



Robert Bosch GmbH
Power Tools Division
70745 Leinfelden-Echterdingen
Germany

www.bosch-pt.com

1 609 92A 0E8 (2013.08) PS / 283 EURO



1 609 92A 0E8

GWS Professional

1000 | 1100 | 1400



BOSCH

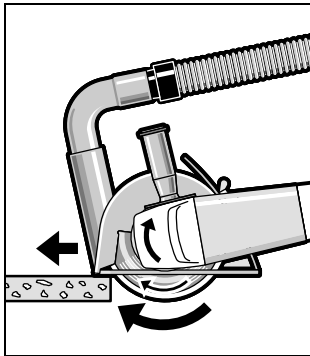
de Originalbetriebsanleitung
en Original instructions
fr Notice originale
es Manual original
pt Manual original
it Istruzioni originali
nl Oorspronkelijke
gebruiksaanwijzing
da Original brugsanvisning
sv Bruksanvisning i original
no Original driftsinstruks
fi Alkuperäiset ohjeet
el Πρωτότυπο οδηγών χρήσης

tr Original işletme talimatı
pl Instrukcja oryginalna
cs Původní návod k používání
sk Pôvodný návod na použitie
hu Eredeti használati utasítás
ru Оригинальное руководство
по эксплуатации
uk Оригінальна інструкція з
експлуатації
kk Пайдалану нұсқаулығының
түпнұсқасы
ro Instrucțiuni originale
bg Оригинална инструкция

mk Оригинално упутство за работа
sr Originalno uputstvo za rad
sl Izvirna navodila
hr Originalne upute za rad
et Algupärane kasutusjuhend
lv Instrukcijas oriģinālvadā
lt Originali instrukcija
ar تعليمات التشغيل الأصلية
fa دفترچه راهنمای اصلی



228 | Hrvatski



Vklopite električno orodje in ga s sprednjim delom drsnega vodila postavite na obdelovanelec. Električno orodje pomikajte z zmernim pomikom, ki ga morate prilagoditi materialu, ki ga obdelujete.

Pri rezanju posebno trdih obdelovancev, na primer betona z visoko vsebnostjo prodnikov, se lahko diamantna rezalna plošča segreje, kar povzroči poškodbe. Na to Vas nedvoumno opozarja venec isker, ki se vrtil skupaj s ploščo.

V takem primeru rezanje prekinite in ohladite diamantno rezalno ploščo tako, da jo pustite delovati v prostem teku pri najvišjem številu vrtljajev.

Opazno nazadovanje z delovnimi rezultati in venec isker pomenita, da je diamantna rezalna plošča postala topla. Nabrusite jo lahko s kratkimi rezi v abrazivni material, na primer v apnenec.

Opazno nazadovanje z delovnimi rezultati in venec isker pomenita, da je diamantna rezalna plošča postala topla. Nabrusite jo lahko s kratkimi rezi v abrazivni material, na primer v apnenec.

Opozorila glede statike

Zareze v nosilne stene ureja normativ DIN 1053 del 1 oziroma določila, ki so specifična za posamezne države.

Te predpise je treba obvezno spoštovati. Pred začetkom del se posvetujte z odgovornimi statiki, arhitekti ali s pristojnim vodstvom gradbišča.

Vzdrževanje in servisiranje

Vzdrževanje in čiščenje

- ▶ **Pred začetkom kakršnih koli del na električnem orodju izvlcite omrežni vtičnik iz vtičnice.**
- ▶ **Električno orodje in prežračevalne reže naj bodo vedno čisti, kar bo zagotovilo dobro in varno delo.**
- ▶ **Pri ekstremnih pogojih uporabe po možnosti uporabljajte vedno odsesovalno pripravo. Pogosto izpihujte prežračevalne zarezne in predvključite tokovno zaščitno stikalo (FI). Prevodni prah, ki nastane pri obdelavi kovin, se lahko nabira v notranjosti električnega orodja. Pri tem se lahko poškoduje zaščitna izolacija električnega orodja.**

Bodite skrbni pri shranjevanju pribora in rokovanju z njim.

Da bi se izognili ogrožanju varnosti v primeru, da morate nadomestiti priključni kabel, mora to storiti servis podjetja Bosch ali pooblaščen servis za električna orodja Bosch.

Servis in svetovanje o uporabi

V primeru dodatnih vprašanj in pri naročanju nadomestnih delov brezpogojno navedite 10-mestno številko artikla, ki je navedena na tipski ploščici naprave.

Servis Vam bo dal odgovore na Vaša vprašanja glede popravila in vzdrževanja izdelka ter nadomestnih delov. Risbe razstavljenega stanja in informacije o nadomestnih delih se nahajajo tudi na spletu pod:

www.bosch-pt.com

Skupina svetovalcev o uporabi podjetja Bosch Vam bo z veseljem v pomoč pri vprašanjih o naših izdelkih in njihovega pribora.

Slovensko

Top Service d.o.o.
Celovška 172
1000 Ljubljana
Tel.: (01) 519 4225
Tel.: (01) 519 4205
Fax: (01) 519 3407

Odlaganje

Električno orodje, pribor in embalažo je treba dostaviti v okolju prijazno ponovno predelavo.

Električnih orodij ne vrzite med gospodinjske odpadke!

Samo za države EU:



V skladu z Direktivo 2012/19/EU Evropskega Parlamenta in Sveta o odpadni električni in elektronski opre (OEEO) in njeni ureničitvi v nacionalnem pravu se morajo električna orodja, ki niso več v uporabi, ločeno zbirati ter okolju prijazno reciklirati.

Pridržujemo si pravico do sprememb.

Hrvatski

Upute za sigurnost

Opće upute za sigurnost za električne alate

⚠ UPOZORENJE Treba pročitati sve napomene o sigurnosti i upute. Ako se ne bi poštivala napomene o sigurnosti i upute to bi moglo uzrokovati strujni udar, požar i/ili teške ozljede.

Sačuvajte sve napomene o sigurnosti i upute za buduću primjenu.

U daljnjem tekstu korišten pojam „Električni alat“ odnosi se na električne alate s priključkom na električnu mrežu (s mrežnim kabelom) i na električne alate s napajanjem iz aku baterije (bez mrežnog kabela).

Sigurnost na radnom mjestu

- ▶ **Održavajte vaše radno mjesto čistim i dobro osvijetljenim.** Nered ili neosvijetljeno radno mjesto mogu uzrokovati nezgode.
- ▶ **Ne radite s električnim alatom u okolini ugroženoj eksplozijom, u kojoj se nalaze zapaljive tekućine, plinovi ili prašina.** Električni alati proizvode iskre koje mogu zapaliti prašinu ili pare.
- ▶ **Tijekom uporabe električnog alata djecu i ostale osobe držite dalje od mjesta rada.** U slučaju skretanja pozornosti mogli bi izgubiti kontrolu nad uređajem.

Električna sigurnost

- ▶ **Priključni utikač električnog alata mora odgovarati utičnici. Na utikaču se ni na koji način ne smiju izvoditi**

izmjene. **Ne koristite adapterski utikač zajedno sa zaštitno uzemljenim električnim alatom.** Utikač na kojem nisu vršene izmjene i odgovarajuća utičnica smanjuju opasnost od strujnog udara.

- ▶ **Izbjegavajte dodir tijela s uzemljenim površinama, kao što su cijevi, radijatori, štednjaci i hladnjaci.** Postoji povećana opasnost od električnog udara ako bi vaše tijelo bilo uzemljeno.
- ▶ **Uređaj držite dalje od kiše ili vlage.** Prodiranje vode u električni alat povećava opasnost od strujnog udara.
- ▶ **Ne zloupotrebjavajte priključni kabel za nošenje, vješanje električnog alata ili za izvlačenje utikača iz mrežne utičnice. Priključni kabel držite dalje od izvora topline, ulja, oštih rubova ili pomičnih dijelova uređaja.** Oštećen ili usukan priključni kabel povećava opasnost od strujnog udara.
- ▶ **Ako sa električnim alatom radite na otvorenom, koristite samo produžni kabel koji je prikladan za uporabu na otvorenom.** Primjena produžnog kabela prikladnog za rad na otvorenom smanjuje opasnost od strujnog udara.
- ▶ **Ako se ne može izbjeći uporaba električnog alata u vlažnoj okolini, koristite zaštitnu sklopku struje kvara.** Primjenom zaštitne sklopke struje kvara izbjegava se opasnost od električnog udara.

Sigurnost ljudi

- ▶ **Budite pažljivi, pazite što činite i postupajte oprezno kod rada s električnim alatom. Ne koristite električni alat ako ste umorni ili pod utjecajem droga, alkohola ili lijekova.** Trenutak nepažnje kod uporabe električnog alata može uzrokovati teške ozljede.
- ▶ **Nosite osobnu zaštitnu opremu i uvijek nosite zaštitne naočale.** Nošenje osobne zaštitne opreme, kao što je maska za prašinu, sigurnosna obuća koja ne kliže, zaštitna kaciga ili štitnik za sluh, ovisno od vrste i primjene električnog alata, smanjuje opasnost od ozljeda.
- ▶ **Izbjegavajte nehotično puštanje u rad. Prije nego što ćete utaknuti utikač u utičnicu i/ili staviti aku-bateriju, provjerite je li električni alat isključen.** Ako kod nošenja električnog alata imate prst na prekidaču ili se uključen uređaj priključi na električno napajanje, to može dovesti do nezgoda.
- ▶ **Prije uključivanja električnog alata uklonite alate za podešavanje ili vijčani ključ.** Alat ili ključ koji se nalazi u rotirajućem dijelu uređaja može dovesti do nezgoda.
- ▶ **Izbjegavajte neobičajene položaje tijela. Zauzmite siguran i stabilan položaj tijela i u svakom trenutku održavajte ravnotežu.** Na taj način možete električni alat bolje kontrolirati u neočekivanim situacijama.
- ▶ **Nosite prikladnu odjeću. Ne nosite široku odjeću ili nakit. Kosu, odjeću i rukavice držite dalje od pomičnih dijelova.** Nepričvršćenu odjeću, dugu kosu ili nakit mogu zahvatiti pomični dijelovi.
- ▶ **Ako se mogu montirati naprave za usisavanje i hvatanje prašine, provjerite da li su iste priključene i da li se mogu ispravno koristiti.** Primjena naprave za usisavanje može smanjiti ugroženost od prašine.

Brizljiva uporaba i ophođenje s električnim alatom

- ▶ **Ne preopterećujte uređaj. Za vaš rad koristite za to predviđen električni alat.** S odgovarajućim električnim alatom radit ćete bolje i sigurnije u navedenom području učinka.
- ▶ **Ne koristite električni alat čiji je prekidač neispravan.** Električni alat koji se više ne može uključivati i isključivati opasan je i mora se popraviti.
- ▶ **Izducite utikač iz mrežne utičnice i/ili izvadite aku-bateriju prije podešavanja uređaja, zamjene pribora ili odlaganja uređaja.** Ovim mjerama opreza izbjeći će se nehotično pokretanje električnog alata.
- ▶ **Električni alat koji ne koristite spremite izvan dosega djece. Ne dopustite rad s uređajem osobama koje nisu s njim upoznate ili koje nisu pročitale ove upute.** Električni alati su opasni ako s njima rade neiskusne osobe.
- ▶ **Održavajte električni alat s pažnjom. Kontrolirajte da li pomični dijelovi uređaja besprijekorno rade i da nisu zaglavljivi, da li su dijelovi polomljeni ili tako oštećeni da se ne može osigurati funkcija električnog alata. Prije primjene ove oštećene dijelove treba popraviti.** Mnoge nezgode imaju svoj uzrok u slabo održanim električnim alatom.
- ▶ **Rezne alate održavajte oštrim i čistim.** Pažljivo održavani rezni alati s oštrim oštricama manje će se zaglaviti i lakše se s njima radi.
- ▶ **Električni alat, pribor, radne alate, itd. koristite prema ovim uputama i na način kako je to propisano za poseban tip uređaja. Kod toga uzmite u obzir radne uvjete i izvođene radove.** Uporaba električnih alata za druge primjene nego što je to predviđeno, može dovesti do opasnih situacija.

Servisiranje

- ▶ **Popravak vašeg električnog alata prepustite samo kvalificiranom stručnom osoblju ovlaštenog servisa i samo s originalnim rezervnim dijelovima.** Na taj će se način osigurati da ostane sačuvana sigurnost uređaja.

Upute za sigurnost za kutnu brusilicu

Zajedničke napomene upozorenja za brušenje brusilicama, brušenje brusnim papirom, radove sa čeličnim četkama i rezanje brusnim pločama

- ▶ **Ovaj električni alat treba koristiti kao brusilicu sa brusnom pločom, brusilicu sa brusnim papirom, brusilicu sa čeličnom četkom i kao brusilicu za rezanje brusnom pločom.** Trebate se pridržavati svih napomena upozorenja, uputa, slika i podataka, koje ste dobili sa električnim alatom. Ako se ne bi pridržavali slijedećih uputa, moglo bi doći do strujnog udara, požara i/ili teških ozljeda.
- ▶ **Ovaj električni alat nije prikladan za poliranje.** Primjene za koje električni alat nije predviđen mogu uzrokovati ugrožavanje i ozljede.
- ▶ **Ne koristite pribor koji proizvođač nije posebno predvidio i preporučio za ovaj električni alat.** Sama činjenica da se pribor može pričvrstiti na vaš električni alat, ne jamči sigurnu primjenu.

- ▶ **Dopušteni broj okretaja električnog alata mora biti barem toliko visok kao maksimalni broj okretaja naveden na električnom alatu.** Pribor koji se vrti brže nego što je do dopušteno, mogao bi se polomiti i razletjeti.
 - ▶ **Vanjski promjer i debljina radnog alata moraju odgovarati dimenzijama vašeg električnog alata.** Pogrešno dimenzionirani električni alati ne mogu se dovoljno zaštititi ili kontrolirati.
 - ▶ **Radni alati s navojnim umetkom moraju točno odgovarati navoju brusnog vretena. Za radne alate koji se montiraju pomoću prirubnice, promjer perforacije radnog alata mora odgovarati promjeru stezanja prirubnice.** Radni alati koji se ne pričvršćuju točno na električni alat, okreću se nejednolično, jako vibriraju i mogu dovesti do gubitka kontrole nad električnim alatom.
 - ▶ **Ne koristite oštećene radne alate. Prije svake primjene kontrolirajte radne alate, kao što su brusne ploče na odlamanje komadića i pukotine, brusne tanjure na pukotine, trošenje ili veću istrošenost, čelične četke na oslobodene ili odlomljene žice. Ako bi električni alat ili radni alat pao, provjerite da li je oštećen ili koristite neoštećeni radni alat. Kada koristite ili kontrolirate radni alat, osobe koje se nalaze blizu držite izvan ravnine rotirajućeg radnog alata i ostavite električni alat da se jednu minutu vrti sa maksimalnim brojem okretaja.** Oštećeni radni alati najčešće se lome u vrijeme ovakvih ispitivanja.
 - ▶ **Nosite osobnu zaštitnu opremu. Ovisno od primjene koristite masku za zaštitu lica i zaštitne naočale. Ukoliko je to potrebno, nosite masku za zaštitu od prašine, štitive za sluh, zaštitne rukavice ili specijalne pregače, koje će vas zaštititi od sitnih čestica od brušenja i materijala.** Oči treba zaštititi od letećih stranih tijela koja nastaju kod različitih primjena. Zaštitne maske protiv prašine ili za disanje moraju profiltrirati prašinu nastalu kod primjene. Ako ste dulje vrijeme izloženi buci, mogao bi vam se pogoršati sluh.
 - ▶ **Ako radite sa drugim osobama, pazite na siguran razmak do njihovog radnog područja. Svatko tko stupi u radno područje mora nositi osobnu zaštitnu opremu.** Odlomljeni komadići izratka ili odlomljeni radni alati mogu odletjeti i uzrokovati ozljede i izvan neposrednog radnog područja.
 - ▶ **Kod izvođenja radova uređaj držite samo na izoliranim površinama zahvata, kada bi radni alat mogao oštetiti skrivene električne vodove ili vlastiti priključni kabel.** Kontakt sa električnim vodom pod naponom mogao bi staviti pod napon metalne dijelove uređaja i prouzročiti strujni udar.
 - ▶ **Priključni kabel držite dalje od rotirajućeg radnog alata.** Ako bi izgubili kontrolu nad električnim alatom, mogao bi se odrezati ili zahvatiti priključni kabel, a mogao bi zahvatiti i vaše ruke i šake.
 - ▶ **Električni alat nikada ne odlažite prije nego što se radni alat potpuno zaustavi.** Rotirajući radni alat mogao bi doirnuti površinu odlaganja, zbog čega bi mogli izgubiti kontrolu nad električnim alatom.
 - ▶ **Ne dopustite da električni alat radi dok ga nosite.** Rotirajući radni alat bi slučajnim kontaktom mogao zahvatiti vašu odjeću, a radni alat bi vas mogao ozlijediti.
 - ▶ **Redovito čistite otvore za hlađenje vašeg električnog alata.** Ventilator motora uvlači prašinu u kućište električnog alata, a veliko nakupljanje metalne prašine može uzrokovati električne opasnosti.
 - ▶ **Električni alat ne koristite blizu zapaljivih materijala.** Iskre bi mogle zapaliti ove materijale.
 - ▶ **Ne koristite radne alate koji zahtijevaju tekuća rashladna sredstva.** Primjena vode ili ostalih tekućih rashladnih sredstava može dovesti do električnog udara.
- Povratni udar i odgovarajuće upute upozorenja**
- ▶ Povratni udar je iznenadna reakcija zbog radnog alata koji se je zaglavio ili blokirao, kao što su brusilice, brusni tanjuri, čelične četke itd. Zaglavljivanje ili blokiranje dovodi do naglog zaustavljanja rotirajućeg radnog alata. Zbog toga će se nekontrolirani električni alat ubrzati u smjeru suprotnom od smjera rotacije radnog alata na mjestu blokiranja. Ako bi se npr. brusna ploča zaglavila ili blokirala u izratku, tada rub brusne ploče koja je zarezala u izradak može odlomiti brusnu ploču ili uzrokovati povratni udar. Brusna ploča se kod toga pomiče prema osobi koja rukuje električnim alatom ili od nje, ovisno od smjera rotacije brusne ploče na mjestu blokiranja. Kod toga se brusne ploče mogu i odlomiti. Povratni udar je posljedica pogrešne ili neispravne uporabe električnog alata. On se može spriječiti prikladnim mjerama opreza, kao što su dolje opisane.
 - ▶ **Električni alat držite čvrsto i vaše tijelo i ruke dovedite u položaj u kojem možete preuzeti sile povratnog udara. Ukoliko postoji koristite uvijek dodatnu ručku, kako bi imali najveću moguću kontrolu nad silama povratnog udara ili momentima reakcije kod rada električnog alata.** Osoba koja rukuje električnim alatom može prikladnim mjerama opreza ovladati povratnim udarom ili silama reakcije.
 - ▶ **Vaše ruke nikada ne stavljajte blizu rotirajućeg radnog alata.** Radni alat se kod povratnog udara može pomaknuti preko vaših ruku.
 - ▶ **Vašim tijelom izbjegavajte područja u kojim se električni alat pomiče kod povratnog udara.** Povratni udar potiskuje električni alat u smjeru suprotnom od pomicanja brusne ploče na mjestu blokiranja.
 - ▶ **Posebno opreznim radom u području uglova, oštih rubova, itd. spriječit ćete da se radni alat odbaci od izratka i da se u njemu uklješti.** Rotirajući radni alat kada se odbije na uglovima ili oštirim rubovima, sklon je uklještenju. To uzrokuje gubitak kontrole nad radnim alatom ili povratni udar.
 - ▶ **Ne koristite lančane ili nazubljene listove pile.** Takvi radni alati često uzrokuju povratni udar ili gubitak kontrole nad električnim alatom.
- Posebne upute upozorenja za brušenje i rezanje brusnom pločom**
- ▶ **Koristite isključivo brusna tijela odobrena za električni alat i štitnik predviđen za ova brusna tijela.** Brusna tijela koja nisu predviđena za ovaj električni alat ne mogu se dovoljno zaštititi i nesigurna su.

- ▶ **Brusne ploče s udubljenim središnjim dijelom moraju se tako montirati da njihova površina brušenja ne nadvisuje ravninu ruba štitnika.** Ne može se zadovoljavajuće zaštititi nestručno montirana brusna ploča koja strši iznad ravnine ruba štitnika.
- ▶ **Štitnik mora biti sigurno montiran na električnom alatu i u svrhu maksimalne sigurnosti tako namješten da se osoba koja radi s kutnom brusilicom zaštititi od najsitnijih komadića brusne ploče.** Štitnik pomaže da se osoba koja radi s kutnom brusilicom zaštititi od odlomljenih komadića, slučajnog kontakta s brusnom pločom, kao i od iskrenja, zapaljenja odjeće.
- ▶ **Brusna tijela se smiju koristiti samo za preporučene mogućnosti primjene. Npr.: ne brusite nikada sa bočnom površinom brusne ploče za rezanje.** Brusne ploče za rezanje predviđene su za rezanje materijala sa rubom ploče. Bočnim djelovanjem na ova brusna tijela one se mogu polomiti.
- ▶ **Za brusne ploče koje ste odabrali koristite uvijek neostečene stezne pribornice odgovarajuće veličine i oblika.** Prikladne pribornice služe za stezanje brusnih ploča i tako smanjuju opasnost od loma brusnih ploča. Pribornice za brusne ploče za rezanje mogu se razlikovati od pribornica za ostale brusne ploče.
- ▶ **Ne koristite istrošene brusne ploče velikih električnih alata.** Brusne ploče za velike električne alate nisu predviđene za veće brojeve okretaja manjih električnih alata i mogu puknuti.

Ostale upute upozorenja za brusne ploče za rezanje

- ▶ **Izbjegavajte blokiranje brusnih ploča za rezanje ili preveliki pritisak. Ne izvodite prekomjerno duboke rezove.** Preopterećenje brusnih ploča za rezanje povećava njihovo naprezanje i sklonost skošenja iz vertikalnog položaja ili blokiranja i time mogućnost povratnog udara ili loma brusne ploče.
- ▶ **Izbjegavajte područja ispred i iza rotirajuće brusne ploče.** Ako brusnu ploču za rezanje u izratku pomičete dalje od sebe, u slučaju povratnog udara električni alat sa rotirajućom pločom bi se mogao izravno odbaciti na vas.
- ▶ **Ukoliko bi se brusna ploča za rezanje uklještila ili vi prekidate rad, isključite električni alat i držite ga mirno, sve dok se brusna ploča ne zaustavi. Ne pokušavajte nikada brusnu ploču koja se još vrti vaditi iz reza, jer bi inače moglo doći do povratnog udara.** Ustanovite i otklonite uzrok uklještenja.
- ▶ **Ne uključujte ponovno električni alat sve dok se brusna ploča za rezanje nalazi zarezana u izratku. Prije nego što oprezno nastavite sa rezanjem, ostavite da brusna ploča za rezanje prvo postigne svoj puni broj okretaja.** Inače bi se brusna ploča mogla zaglaviti, odskočiti iz izratka ili uzrokovati povratni udar.
- ▶ **Podložite ploče ili velike izratke, kako bi se izbjegla opasnost povratnog udara od uklještena brusne ploče za rezanje.** Veliki izraci se mogu prognuti pod djelovanjem svoje vlastite težine. Izradak se mora osloniti na obje strane, i to kako u blizini brusne ploče za rezanje, tako i na rubu.
- ▶ **Budite posebno oprezni kod zarezivanja postojećih zidova ili na drugim nevidljivim područjima.** Brusna ploča za

rezanje koja je zarezala plinske ili vodovodne cijevi, električne vodove ili ostale objekte, može uzrokovati povratni udar.

Posebne upute upozorenja za brušenje brusnim papirom

- ▶ **Ne koristite predimenzionirane brusne listove, nego se pridržavajte podataka proizvođača za veličine brusnih listova.** Brusni listovi koji strše izvan brusnih tanjura mogu uzrokovati ozljede i dovesti do blokiranja, trganja brusnih listova ili do povratnog udara.

Posebne upute upozorenja za radove sa čeličnim četkama

- ▶ **Obratite pozornost da čelične četke i tijekom uobičajene uporabe gube komadiće žica. Ne preopterećujte ove žice prekomjernim pritiskanjem.** Odletjeli komadići žica mogu vrlo lako probiti tanku odjeću u/ili kožu.
- ▶ **Kada se preporučuje korištenje štitnika, treba spriječiti dodirivanje štitnika i čelične četke.** Tanjuraste i lončaste četke mogu zbog pritiska i centrifugalne sile povećati svoj promjer.

Dodatne upute upozorenja



Nosite zaštitne naočale.

- ▶ **Primijenite prikladan uređaj za traženje kako bi se pronašli skriveni opskrbeni vodovi ili zatražite pomoć lokalnog distributera.** Kontakt s električnim vodovima može dovesti do požara i električnog udara. Oštećenje plinske cijevi može dovesti do eksplozije. Probijanje vodovodne cijevi uzrokuje materijalne štete ili može prouzročiti električni udar.
- ▶ **Ako se prekine električno napajanje, npr. zbog nestanka struje ili izvlačenja mrežnog utikača, deblokirajte prekidač za uključivanje/isključivanje i prebacite ga u položaj isključeno.** Time će se spriječiti nekontrolirano ponovno uključivanje.
- ▶ **Ne dirajte brusnu ploču za brušenje i brusnu ploču za rezanje prije nego što se ohladi.** Brusne ploče se pri radu jako zagriju.
- ▶ **Osigurajte izradak.** Izradak stegnut pomoću stezne naprave ili škripca sigurnije će se držati nego s vašom rukom.

Opis proizvoda i radova



Treba pročitati sve napomene o sigurnosti i upute. Ako se ne bi poštivale napomene o sigurnosti i upute to bi moglo uzrokovati strujni udar, požar i/ili teške ozljede.

Molimo otvorite preklopnu stranicu sa prikazom uređaja i držite ovu stranicu otvorenom dok čitate upute za uporabu.

Uporaba za određenu namjenu

Električni alat je predviđen za rezanje, grubu obradu i obradu četkom metala i kamena, bez primjene vode.

Za rezanje sa kompozitnim brusnim sredstvima mora se koristiti specijalni štitnik za rezanje.

Kod rezanja kamena treba osigurati zadovoljavajuće usisavanje prašine.

232 | Hrvatski

Sa dopuštenim brusnim alatima električni alat se može koristiti za brušenje brusnim papirom.

Prikazani dijelovi uređaja

Numeriranje prikazanih dijelova odnosi se na prikaz električnog alata na stranici sa slikama.

- 1 Poluga za deblokiranje štitičnika
- 2 Tipka za utvrđivanje vretena
- 3 Prekidač za uključivanje/isključivanje
- 4 Dodatna ručka (izolirana površina zahvata)
- 5 Brusno vreteno
- 6 Usisna hauba za brušenje*
- 7 Stezna prirubnica sa O-prstenom
- 8 Lončasti brus za tvrde metale*
- 9 Stezna matica
- 10 Brzostežuća matica **SDS-*clic*** *
- 11 Štitnik za brušenje
- 12 Brusna ploča*
- 13 Štitnik za rezanje*
- 14 Brusna ploča za rezanje*
- 15 Štitnik za ruke*
- 16 Gumeni brusni tanjur*
- 17 Brusni list*
- 18 Okrugla matica*
- 19 Lončasta četka*
- 20 Usisna hauba za rezanje sa vodilicama *
- 21 Dijamantna ploča za rezanje*
- 22 Ručka (izolirana površina zahvata)

*Prikazan ili opisan pribor ne pripada standardnom opsegu isporuke. Potpuni pribor možete naći u našem programu pribora.

Informacije o buci i vibracijama

Izmjerene vrijednosti za buku određene su prema EN 60745.

Prag buke uređaja vrednovan s A iznosi obično: prag zvučnog tlaka 91 dB(A); prag učinka buke 102 dB(A). Nesigurnost $K = 3$ dB.

Nosite štitičnike za sluh!

Ukupne vrijednosti vibracija a_h (vektorski zbor u tri smjera) i nesigurnost K određeni su prema EN 60745:

Površinsko brušenje (grubo brušenje): $a_h = 8,5 \text{ m/s}^2$, $K = 1,5 \text{ m/s}^2$,

Brušenje sa brusnom pločom: $a_h = 3,0 \text{ m/s}^2$, $K = 1,5 \text{ m/s}^2$.

Prag vibracije naveden u ovim uputama izmjeren je postupkom mjerenja propisanim u EN 60745 i može se primijeniti za međusobnu usporedbu električnih alata. Prikladan je i za privremenu procjenu opterećenja od vibracija.

Navedeni prag vibracija predstavlja glavne primjene električnog alata. Ako se međutim električni alat koristi za druge primjene, s različitim priborom, radnim alatima koji odstupaju od navedenih ili se nedovoljno održavaju, prag vibracija može odstupati. Na taj se način može osjetno povećati opterećenje od vibracija tijekom čitavog vremenskog perioda rada.

Za točnu procjenu opterećenja od vibracija trebaju se uzeti u obzir i vremena u kojima je uređaj isključen, ili doduše radi ali stvarno nije u primjeni. Na taj se način može osjetno smanjiti opterećenje od vibracija tijekom čitavog vremenskog perioda rada.

Prije djelovanja vibracija utvrdite dodatne mjere sigurnosti za zaštitu korisnika, kao npr.: održavanje električnog alata i radnih alata, kao i organiziranje radnih operacija.

Tehnički podaci

Kutna brusilica		GWS 1000	GWS 1000	GWS 1100	GWS 1400
Kataloški br.		3 601 H21 0.. 3 601 H21 4..	3 601 H21 8..	3 601 H22 0..	3 601 H24 8..
Nazivna primljena snaga	W	1000	1000	1100	1400
Predana snaga	W	630	630	660	820
Nazivni broj okretaja	min ⁻¹	11000	11000	11000	11000
Max. promjer brusne ploče	mm	115	125	125	125
Navoj brusnog vretena		M 14	M 14	M 14	M 14
Max. dužina navoja brusnog vretena	mm	22	22	22	22
Ograničenje struje zaleta		–	–	●	●
Konstantelektronik		–	–	●	●
Težina odgovara EPTA-Procedure 01/2003					
– s dodatnom ručkom koja prigušuje vibracije	kg	2,2	2,3	2,1	2,4
– sa standardnom dodatnom ručkom	kg	2,1	2,1	2,0	2,2
Klasa zaštite		□/II	□/II	□/II	□/II

Podaci vrijede za nazivni napon [U] od 230 V. U slučaju odstupanja napona i u izvedbama specifičnim za dotičnu zemlju, ovi podaci mogu varirati.

Izjava o usklađenosti

Izjavljujemo uz punu odgovornost da je ovaj proizvod opisan u „Tehnički podaci“ usklađen sa slijedećim normama ili normativnim dokumentima: EN 60745, prema odredbama smjernica 2011/65/EU, 2004/108/EC, 2006/42/EC.

Tehnička dokumentacija (2006/42/EC) može se dobiti kod: Robert Bosch GmbH, PT/ETM9, D-70745 Leinfelden-Echterdingen

Henk Becker	Helmut Heinzlmann
Executive Vice President	Head of Product Certification
Engineering	PT/ETM9

PPA

Henk Becker i.v. Helmut Heinzlmann

Robert Bosch GmbH, Power Tools Division
D-70745 Leinfelden-Echterdingen
22.08.2013

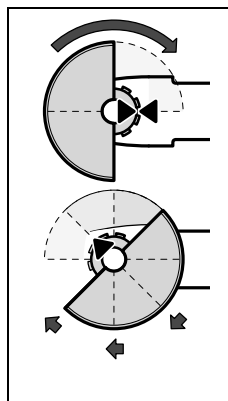
Montaža

Montaža zaštitnih naprava

- ▶ **Prije svih radova na električnom alatu izvucite mrežni utikač iz utičnice.**

Napomena: Nakon loma brusne ploče tijekom rada ili u slučaju oštećenja steznih naprava na štitniku/na električnom alatu, električni alat se mora neodložno poslati u servis na adresu iz poglavlja „Servisiranje i savjetovanje o primjeni“.

Štitnik za brušenje



Stavite štitnik **11** na rukavac vretena prema slici. Oznake trokuta štitnika moraju se podudarati sa odgovarajućim oznakama na glavi prijenosnika.

Pritisnite štitnik **11** na rukavac vretena, sve dok naslon štitnika ne sjedne na pribornicu električnog alata i okrenite štitnik sve dok čujno ne preskoči.

Prilagodite položaj štitnika **11** potrebama radne operacije. Kod toga polugu za deblokiranje **1** pritisnite prema gore i okrenite štitnik **11** u željeni položaj.

- ▶ **Montirajte štitnik 11 tako da se spriječi letanje iskri u smjeru osobe koja radi sa električnim alatom.**
- ▶ **Štitnik 11 se ne smije zakretati pod djelovanjem poluge za deblokiranje 1! Inače se električni alat ni u kojem slučaju ne smije dalje koristiti i mora se odnijeti u servis.**

Napomena: Kodirni izdanak na štitniku **11** osigurava da se može montirati samo jedan štitnik koji odgovara električnom alatu.

Štitnik za rezanje

- ▶ **Kod rezanja sa kompozitnim brusnim sredstvima za rezanje koristite uvijek štitnik za rezanje 13.**
- ▶ **Kod rezanja kamena treba osigurati zadovoljavajuće odsisavanje prašine.**

Štitnik za rezanje **13** se ugrađuje kao i štitnik za brušenje **11**.

Usisna hauba za rezanje sa vodilicama

Usisna hauba za rezanje sa vodilicama **20** montira se kao štitnik za brušenje **11**.

Usisna hauba za brušenje

Za brušenje bez razvijanja prašine obojanih i lakiranih površina i plastike sa lončastim brusom **8** ili sa gumenim brusnim tanjurom **16** sa brusnim listom **17**, možete primijeniti usisnu haubu **6**. Usisna hauba **6** nije prikladna za obradu metala.

Na usisnu haubu **6** može se priključiti prikladni Bosch usisavač prašine.

Usisna hauba **6** se montira kao i štitnik **11**. Vijenac četkica je zamjenjiv.

Dodatna ručka

- ▶ **Vaš električni alat koristite samo s dodatnom ručkom 4.**

Dodatnu ručku **4** uvijte na glavu prijenosnika desno ili lijevo, ovisno od načina rada.

Zaštita ruku

- ▶ **Za radove sa gumenim brusnim tanjurom 16 ili sa lončastom četkom/pločastom četkom/lepezastom brusnom pločom uvijek montirajte štitnik za ruke 15.**

Štitnik za ruke **15** pričvrstite sa dodatnom ručkom **4**.

Montaža brusnih alata

- ▶ **Prije svih radova na električnom alatu izvucite mrežni utikač iz utičnice.**
- ▶ **Ne dirajte brusnu ploču za brušenje i brusnu ploču za rezanje prije nego što se ohladi.** Brusne ploče se pri radu jako zagriju.

Očistite brusno vreteno **5** i sve dijelove koje treba montirati. Za stezanje i otpuštanje brusnih alata, za utvrđivanje brusnog vretena pritisnite tipku za utvrđivanje vretena **2**.

- ▶ **Tipku za utvrđivanje vretena pritisnite samo dok brusno vreteno miruje.** Električni alat bi se inače mogao oštetiti.

Brusne ploče/Brusne ploče za rezanje

Pazite na dimenzije brusnih alata. Promjer otvora mora odgovarati steznoj pribornici. Ne koristite adapter ili redukcijski element.

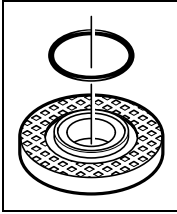
Kod primjene dijamantrnih ploča za rezanje pazite da se poklopi strelica smjera rotacije na dijamantrnoj ploči za rezanje sa smjerom rotacije električnog alata (vidjeti smjer rotacije na glavi prijenosnika).

Redoslijed montaže je vidljiv na stranici sa slikama.

Za pričvršćenje brusne ploče/ploče za rezanje navrnite steznu maticu **9** i stegnite je sa račvastim ključem, vidjeti poglavlje, vidjeti poglavlje „Brzostežuća matica“.

234 | Hrvatski

- ▶ Nakon montaže brusnog alata, prije uključivanja provjerite da li je brusni alat ispravno montiran i da li se može slobodno okretati. Brusna ploča ne smije strugati po štitniku ili nekim drugim dijelovima.



U steznoj prirubnici 7 oko naslona za centriranje ugrađen je plastični dio (O-prsten). Ako O-prsten nedostaje ili je oštećen, prije daljnje primjene, stezna prirubnica 7 se mora neizostavno zamijeniti.

Lepezasta brusna ploča

- ▶ Za radove sa lepezastom brusnom pločom montirajte uvijek štitnik za ruke 15.

Gumeni brusni tanjur

- ▶ Za radove sa gumenim brusnim tanjurom 16 montirajte uvijek štitnik za ruke 15.

Redoslijed montaže je vidljiv na stranici sa slikama.

Navrnite okruglu maticu 18 i stegnite je račvastim ključem.

Lončaste četke/pločaste četke

- ▶ Za radove sa lončastom četkom ili pločastom četkom uvijek ugradite štitnik za ruke 15.

Redoslijed montaže je vidljiv na stranici sa slikama.

Lončaste četke/pločaste četke moraju se toliko navrnuti na brusno vreteno da nalježu na prirubnicu brusnog vretena, na kraju navoja brusnog vretena. Lončastu četku/pločastu četku stegnite sa viljuškastim ključem.

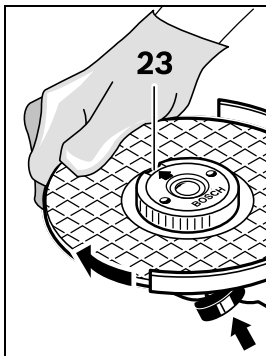
Brzostežuća matica SDS-*clic*

Za jednostavnu zamjenu brusnog alata bez primjene daljnjeg alata, možete umjesto stezne matice 9 primijeniti brzostežuću maticu 10.

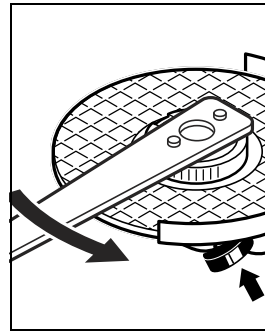
- ▶ Brzostežuća matica 10 smije se koristiti samo za brusne ploče ili ploče za rezanje.

Koristite samo besprijekornu, neoštećenu brzostežuću maticu 10.

Kod navrtanja pazite da strana brzostežuće matice 10 sa oznakom ne bude okrenuta na stranu brusne ploče; strelica mora biti okrenuta prema indeks znaku 23.



Za zaustavljanje vretena pritisnite tipku za uglašljivanje vretena 2. Za stezanje brzostežuće matice okrenite brusnu ploču snažno u smjeru kazaljke na satu.



Propisno pričvršćenu neoštećenu brzostežuću maticu možete otpustiti okretanjem nareckanog prstena u smjeru suprotnom od kazaljke na satu.



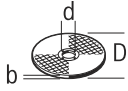
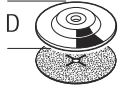
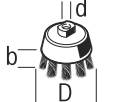
Brzostežuću maticu koja čvrsto sjedi ne otpuštajte nikada sa klještima, nego za to koristite račvasti ključ. Račvasti ključ stavite kako je prikazano na slici.

Dopušteni brusni alati

Možete koristiti sve brusne alate spomenute u ovim uputama za uporabu.

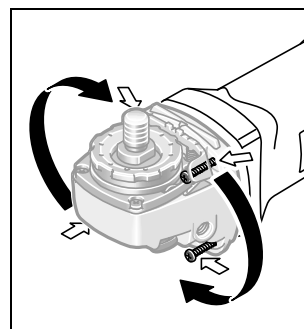
Dopušten broj okretaja [min^{-1}], odnosno obodna brzina [m/s] korištenog brusnog alata mora barem odgovarati podacima u donjoj tablici.

Zbog toga se pridržavajte dopuštenog broja okretaja, odnosno obodne brzine sa naljepnice brusnog alata.

	max. [mm]		[mm]	 [min ⁻¹]	 [m/s]
	D	b	d		
	115	6	22,2	11000	80
	125	6	22,2	11000	80
	115	-	-	11000	80
	125	-	-	11000	80
	75	30	M 14	11000	45

Okretanje glave prijenosnika

- ▶ Prije svih radova na električnom alatu izvucite mrežni utikač iz utičnice.



Glavu prijenosnika možete zakrenuti u koracima do 90°. Na taj se način prekidač za uključivanje/isključivanje može prebaciti u povoljniji položaj rukovanja za posebne slučajeve primjene, npr. za radove rezanja sa usisnom haubom sa vodilicama 20 ili za ljevake.

Do kraja odvijte 4 vijka.

Oprezno zakrenite glavu prijenosnika i prebacite je u novi položaj bez skidanja sa kućišta. Ponovno stegnite 4 vijka.

Usisavanje prašine/strugotina

► Prašina od materijala kao što su premazi sa sadržajem olova, neke vrste drva, mineralnih materijala i metala, može biti štetna za zdravlje. Dodirivanje ili udisanje prašine može uzrokovati alergijske reakcije i/ili oboljenja dišnih putova korisnika električnog alata ili osoba koje se nalaze u blizini.

Određena vrsta prašine, kao što je npr. prašina od hrastovine ili bukve smatra se kancerogenom, posebno u kombinaciji sa dodatnim tvarima za obradu drva (kromat, zaštitna sredstva za drvo). Materijal koji sadrži azbest smiju obrađivati samo stručne osobe.

- Po mogućnosti koristite usisavanje prašine prikladno za materijal.
- Osigurajte dobru ventilaciju radnog mjesta.
- Preporučuje se uporaba zaštitne maske sa filterom klase P2.

Pridržavajte se važećih propisa za obrađivane materijale.

► **Izbjegavajte nakupljanje prašine na radnom mjestu.** Prašina se može lako zapaliti.

Rad

Puštanje u rad

► **Pridržavajte se mrežnog napona! Napon izvora struje mora se podudarati s podacima na tipskoj pločici električnog alata. Električni alati označeni s 230 V mogu raditi i na 220 V.**

Kod rada sa električnim alatom priključenim na električni agregat (generator) koji ne raspolaže dovoljnim rezervama snage, odnosno nema odgovarajuću regulaciju napona sa pojačanjem zaletne struje, kod uključivanja može doći do gubitka snage ili do neobičajenog ponašanja električnog alata. Molimo provjerite prikladnost korištenog električnog agregata, posebno obzirom na mrežni napon i frekvenciju.

Uključivanje/isključivanje

Za **puštanje u rad** električnog alata, prekidač za uključivanje/isključivanje **3** pomaknite prema naprijed.

Za **utvrđivanje** prekidača za uključivanje/isključivanje **3**, prekidač za uključivanje/isključivanje **3** pritisnite prema naprijed i dolje, dok ne preskoči.

Za **isključivanje** električnog alata otpustite prekidač za uključivanje/isključivanje **3**, odnosno ako je aretiran, pritisnite na kratko prekidač za uključivanje/isključivanje **3** straga prema dolje i zatim ga otpustite.

► **Prije uporabe kontrolirajte brusni alat. Brusni alat mora biti besprijekorno montiran i mora se moći slobodno okretati. Provedite probni rad od najmanje 1 minute, bez opterećenja. Ne koristite oštećene neoštećene, neokrugle ili vibrirajuće brusne alate.** Oštećeni brusni alati mogu se rasprsnuti.

Za štednju električne energije, električni alat uključite samo ako ćete ga koristiti.

Ograničenje struje zaleta (GWS 1100/GWS 1400)

Elektroničko ograničenje struje zaleta ograničava snagu kod uključivanja električnog alata i omogućava rad sa priključkom na 16 A osiguraču.

Konstantelektronik (GWS 1100/GWS 1400)

Konstantelektronik održava broj okretaja kod praznog hoda i opterećenja gotovo konstantnim i time jamči jednolični radni učinak.

Upute za rad

- **Oprez kod prorezivanja proreza u nosivim zidovima, vidjeti poglavlje „Napomene za statiku“.**
- **Stegnite izradak ukoliko on ne leži sigurno pod djelovanjem vlastite težine.**
- **Električni alat ne opterećujte toliko jako da se zaustavi pod opterećenjem.**
- **Nakon većeg opterećenja električni alat ostavite još nekoliko minuta da se vrti pri praznom hodu, kako bi se radni alat ohladio.**
- **Ne dirajte brusnu ploču za brušenje i brusnu ploču za rezanje prije nego što se ohladi.** Brusne ploče se pri radu jako zagriju.
- **Električni alat ne koristite sa stalkom za rezanje brusnim pločama.**

Gruba obrada brušenjem

► **Ne koristite nikada brusne ploče za rezanje za grubo brušenje.**

Sa postavnim kutom od 30° do 40° dobit ćete kod grubog brušenja najbolji radni rezultat. Električni alat pomičite uz umjereni pritisak amo-tamo. Na taj se način izradak neće zagrijati, neće promijeniti boju i neće na njemu ostati brazde.

Lepezasta brusna ploča

Sa lepezastom brusnom pločom (pribor) možete obrađivati i zaobljene površine i profile.

Lepezaste brusne ploče imaju bitno dulji vijek trajanja, stvaraju manju buku i manje se zagrijevaju kod brušenja, u odnosu na uobičajene brusne ploče.

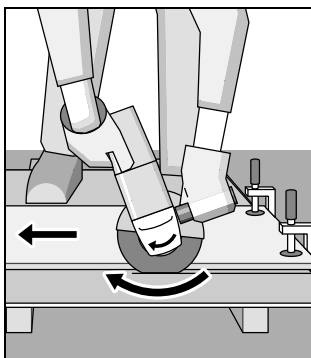
Rezanje metala

► **Kod rezanja sa kompozitnim brusnim sredstvima za rezanje koristite uvijek štitnik za rezanje 13.**

Kod rezanja brusnim pločama za rezanje treba raditi sa umjerenim posmakom prilagođenim materijalu. Ne djelujte nikakvim pritiskom na brusnu ploču za rezanje niti oscilirajte.

Brusnu ploču za rezanje koja se inercijski zaustavlja ne kočite bočnim pritiskom.

236 | Hrvatski



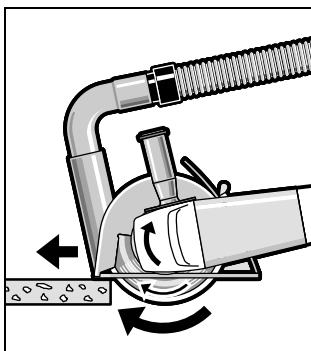
Električni alat mora se uvijek voditi protuhodno. Međutim postoji opasnost da se **nekontrolirano** istisne iz reza. Kod rezanja profila i četverokutnih cijevi najbolje je da stavite na najmanji presjek.

Rezanje kamena

- ▶ Kod rezanja kamena treba osigurati zadovoljavajuće odsisavanje prašine.
- ▶ Nosite zaštitnu masku protiv prašine.
- ▶ Električni alat se smije koristiti samo za suho rezanje/suho brušenje.

Za rezanje kamena najbolje je koristiti dijamentne ploče za rezanje.

Kod primjene usisne haube za rezanje sa vodilicama **20**, mora se koristiti odobreni usisavač za usisavanje prašine kamena. Bosch za to nudi prikladne usisavače prašine.



Uključite električni alat i stavite ga na izradak sa prednjim dijelom vodilica. Pomičite električni alat sa umjerenim posmakom prilagođenim obrađivanom materijalu.

Kod rezanja posebno tvrdih materijala, npr. betona sa velikim sadržajem šljunka, dijamentna ploča za rezanje bi se

mogla pregrijati i zbog toga oštetiti. Na to ukazuje vijenac iskri koji se okreće sa dijamentnom pločom za rezanje.

U tom slučaju prekinite postupak rezanja i ostavite dijamentnu ploču za rezanje da u svrhu hlađenja kraće vrijeme radi pri praznom hodu kod maksimalnog broja okretaja.

Osjetno slabljenje napredovanja rada i rotirajući vijenac iskri predstavljaju znak zatupljenja dijamentne ploče za rezanje. Ona se može ponovno naoštiti kratkim rezovima u abrazivnom materijalu, npr. krečnopješčaniku.

Napomene za statiku

Prorezivanje nosivih zidovima podliježe normi DIN 1053 dio 1 ili važećim propisima dotične zemlje.

Ovih se propisa treba neizostavno pridržavati. Prije početka rada savjetujte se sa odgovornim statičarom, arhitektima ili ovlaštenim rukovodstvom gradilišta.

Održavanje i servisiranje**Održavanje i čišćenje**

- ▶ **Prije svih radova na električnom alatu izvucite mrežni utikač iz utičnice.**
- ▶ **Električni alat i otvore za hlađenje održavajte čistim kako bi se moglo dobro i sigurno raditi.**
- ▶ **Kod ekstremnih uvjeta primjene po mogućnosti uvijek treba koristiti usisni uređaj. Često ispuhajte otvore za hlađenje i predspojite zaštitnu sklopku struje kvara (FI).** Kod obrade metala vodljiva prašina se može nakupiti unutar električnog alata. To može negativno utjecati na zaštitnu izolaciju električnog alata.

Pažljivo uskladištite i postupajte sa priborom.

Ako je potrebna zamjena priključnog kabela, tada je treba provesti u Bosch servisu ili u ovlaštenom servisu za Bosch električne alate, kako bi se izbjeglo ugrožavanje sigurnosti.

Servisiranje i savjetovanje o primjeni

Za slučaj povratnih upita ili naručivanja rezervnih dijelova, molimo vas neizostavno navedite 10-znamenasti kataloški broj sa tipske pločice električnog alata.

Ovlašteni servis će odgovoriti na vaša pitanja o popravcima i održavanju vašeg proizvoda te o rezervnim dijelovima. Povećane crteže i informacije o rezervnim dijelovima možete naći na adresi:

www.bosch-pt.com

Bosch tim za savjetovanje o primjeni rado će vam pomoći odgovorom na pitanja o našim proizvodima i priboru.

Hrvatski

Robert Bosch d.o.o.
Kneza Branimira 22
10040 Zagreb
Tel.: (01) 2958051
Fax: (01) 2958050

Zbrinjavanje

Električni alat, pribor i ambalažu treba dovesti na ekološki prihvatljivu ponovnu primjenu.

Električne alate ne bacajte u kućni otpad!

Samo za zemlje EU:

Prema Europskim smjernicama 2012/19/EU za električne i elektroničke stare uređaje, električni alati koji više nisu uporabivi moraju se odvojeno sakupiti i dovesti na ekološki prihvatljivu ponovnu primjenu.

Zadržavamo pravo na promjene.