

Robert Bosch Power Tools GmbH  
70538 Stuttgart  
GERMANY

[www.bosch-pt.com](http://www.bosch-pt.com)

1 609 92A 4LE (2018.10) 0 / 210



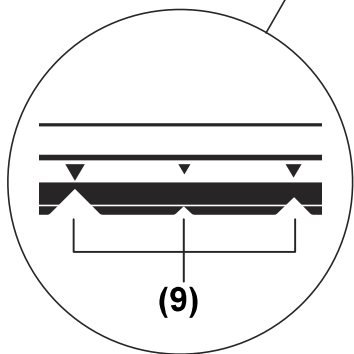
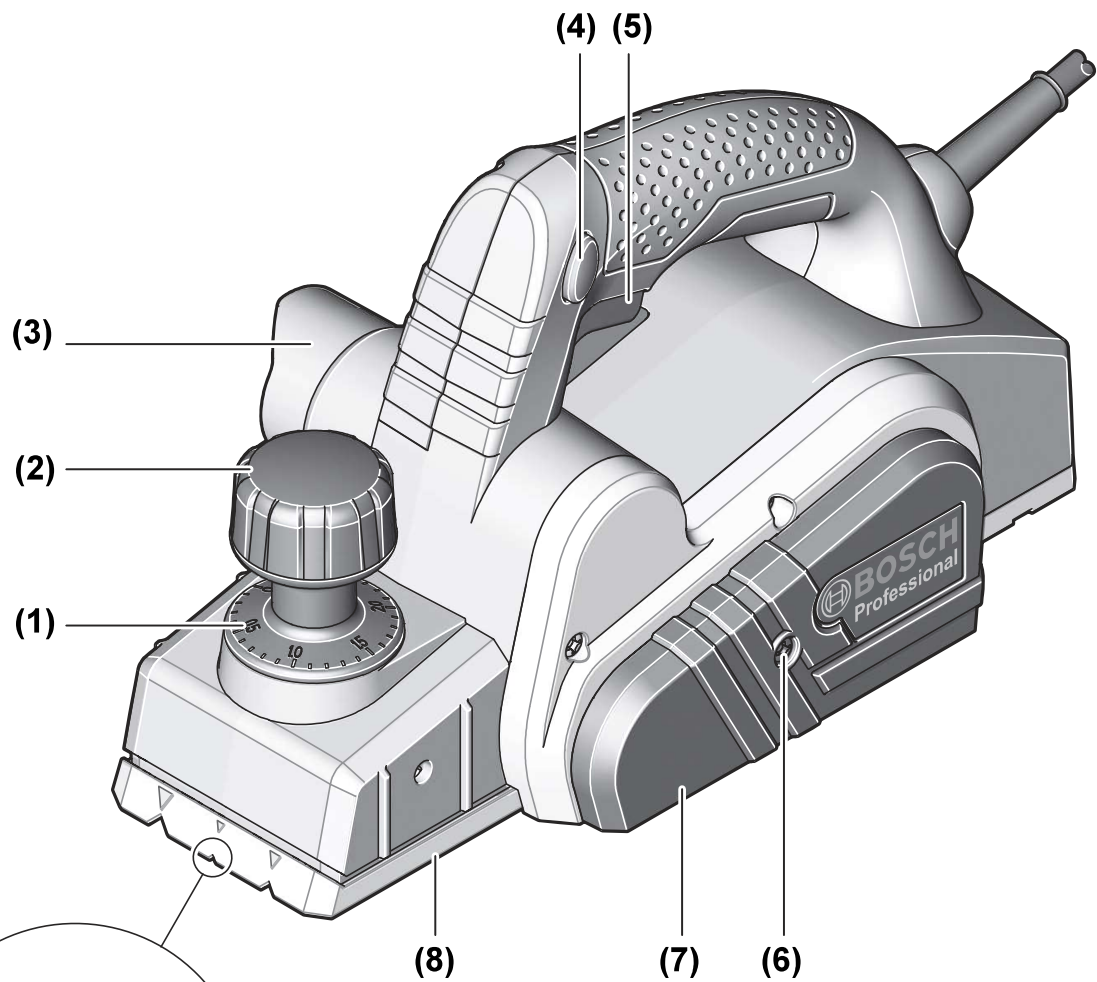
1 609 92A 4LE

# GH0 6500 Professional

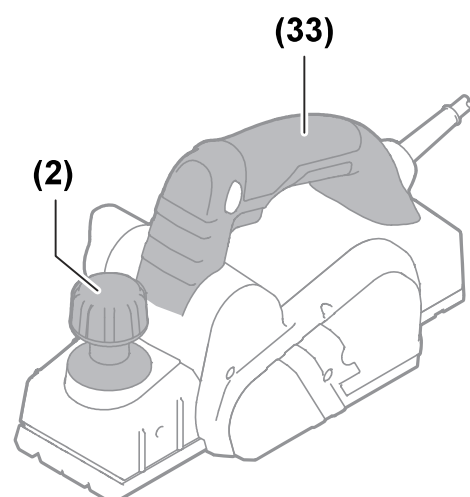


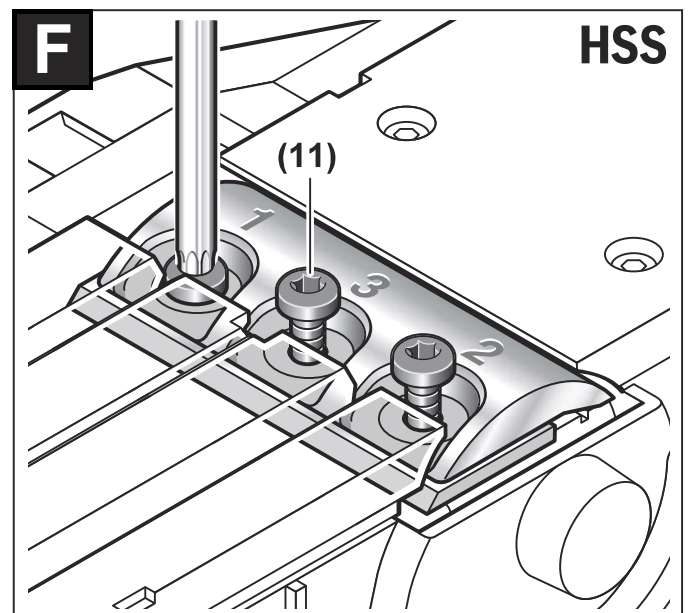
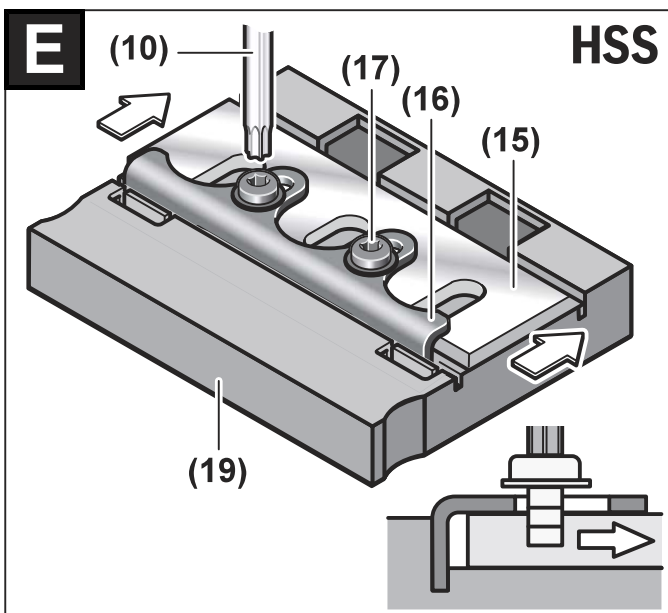
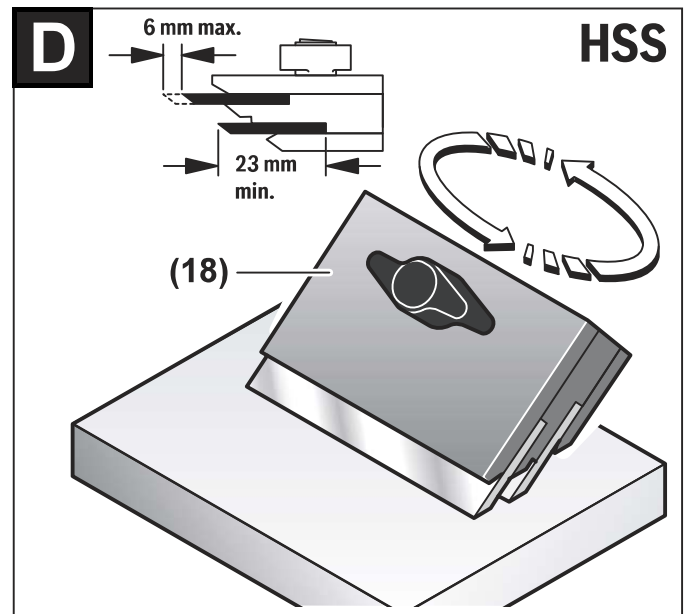
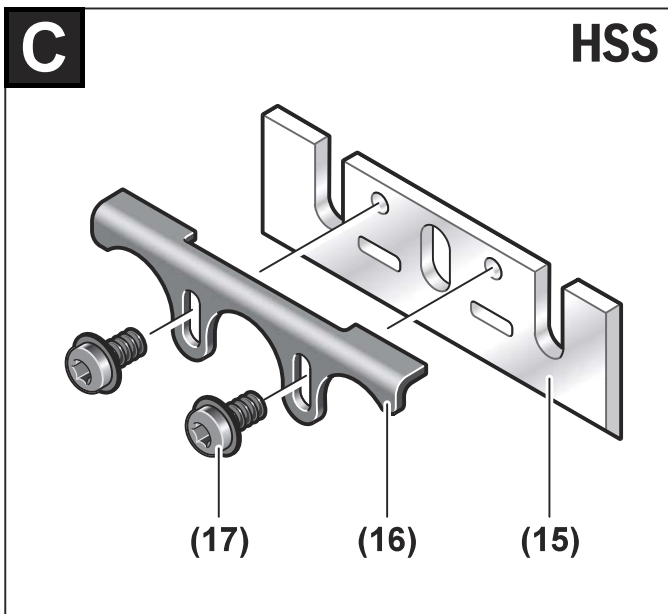
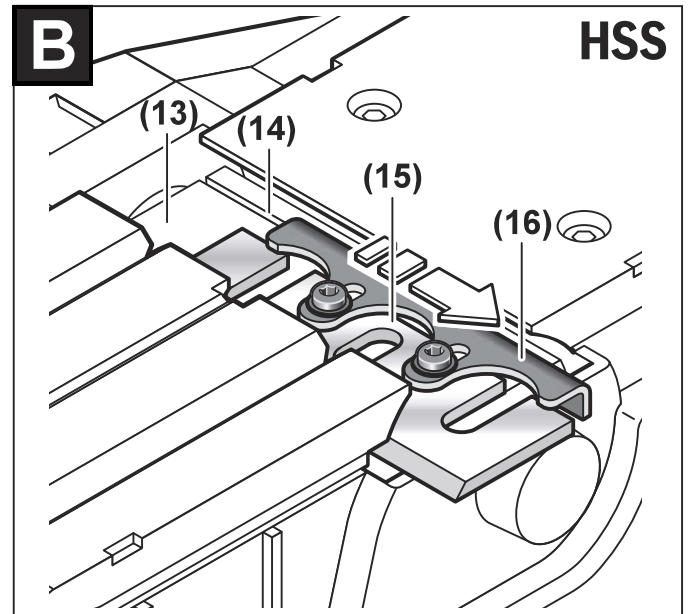
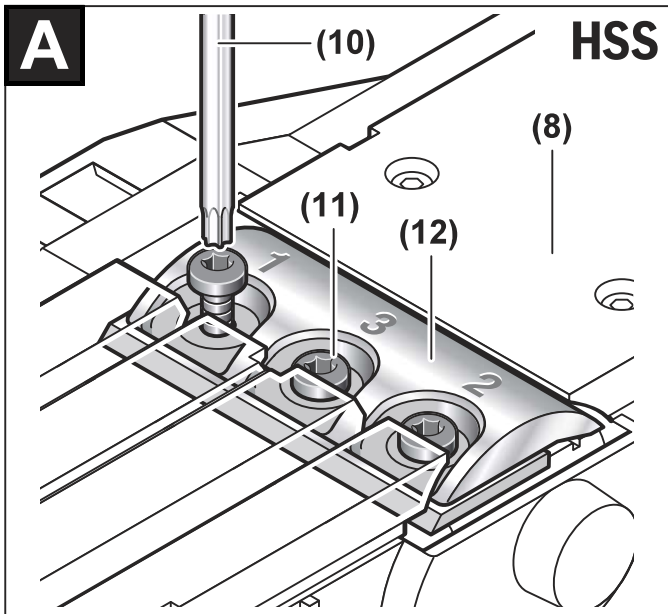
# BOSCH

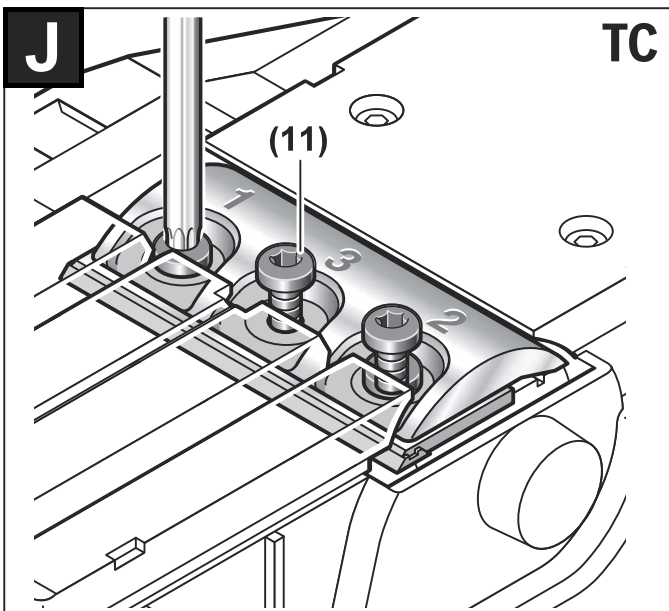
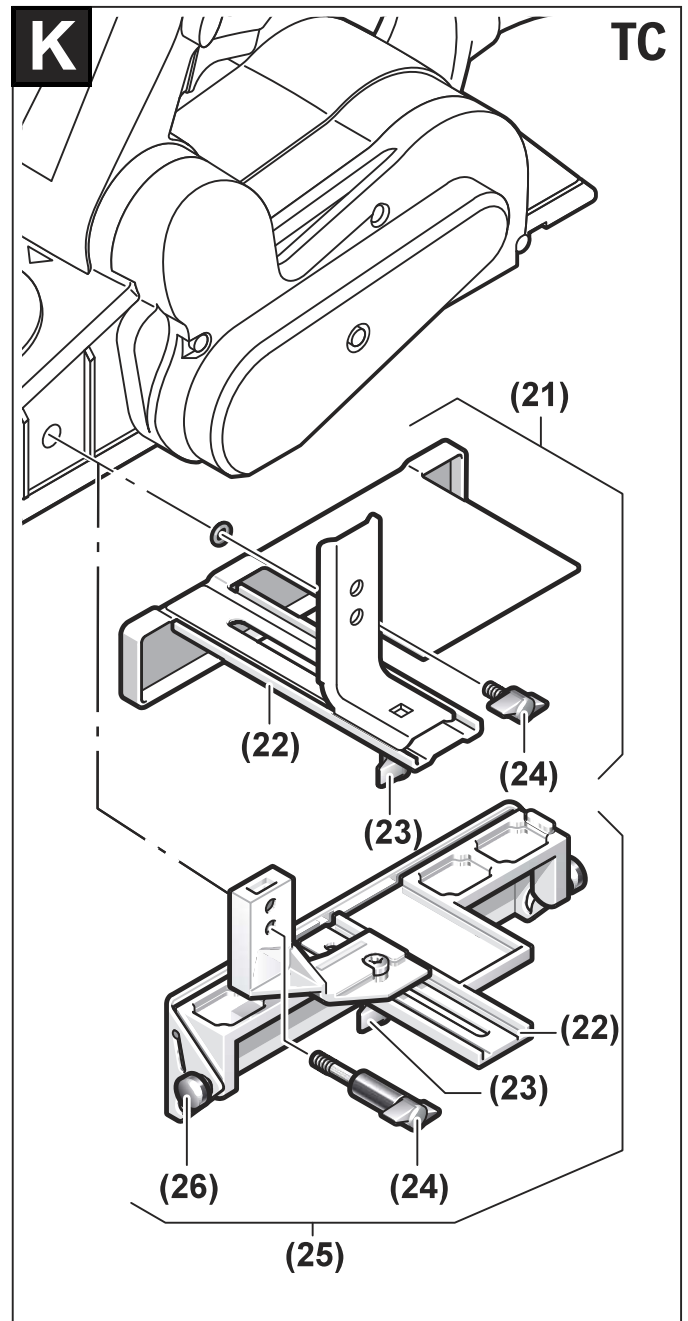
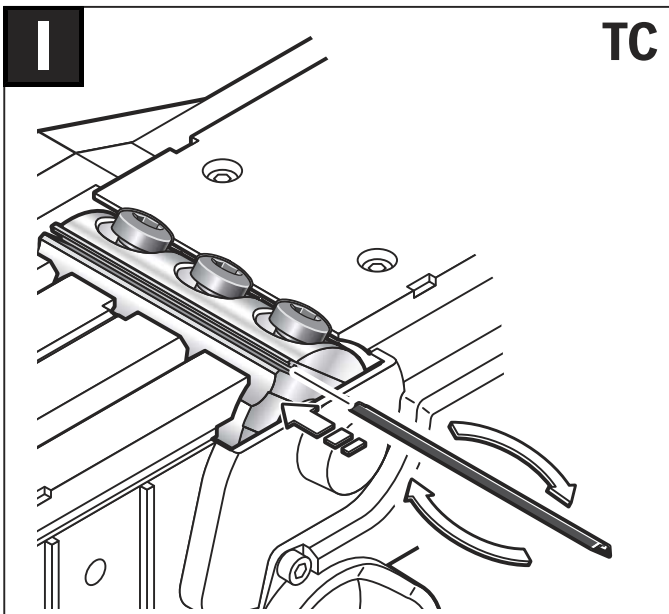
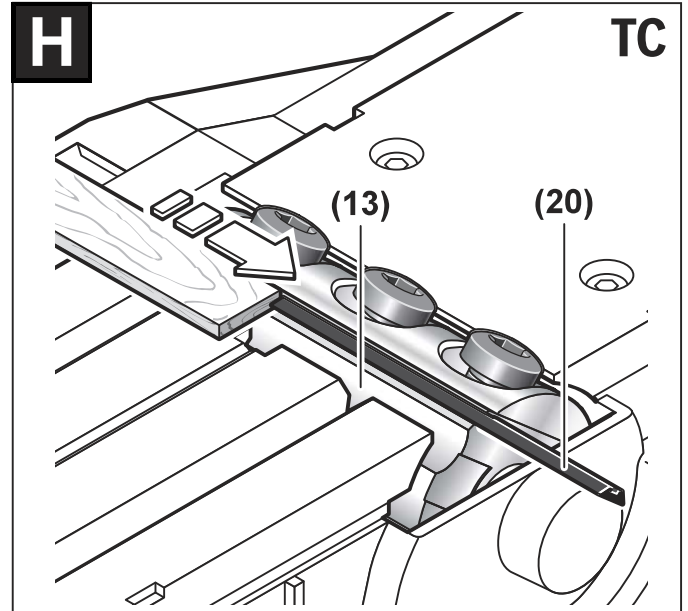
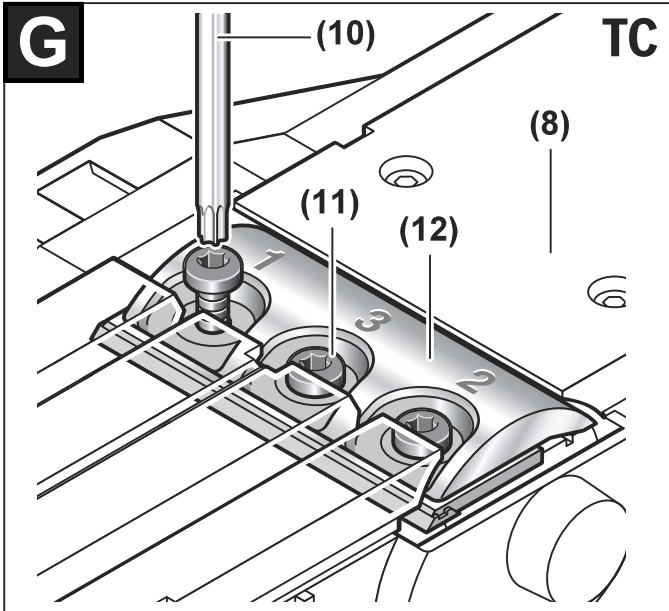
<b>de</b>	Originalbetriebsanleitung	<b>tr</b>	Orijinal işletme talimatı	<b>bg</b>	Оригинална инструкция
<b>en</b>	Original instructions	<b>pl</b>	Instrukcja oryginalna	<b>mk</b>	Оригинално упатство за работа
<b>fr</b>	Notice originale	<b>cs</b>	Původní návod k používání	<b>sr</b>	Originalno uputstvo za rad
<b>es</b>	Manual original	<b>sk</b>	Pôvodný návod na použitie	<b>sl</b>	Izvirna navodila
<b>pt</b>	Manual original	<b>hu</b>	Eredeti használati utasítás	<b>hr</b>	Originalne upute za rad
<b>it</b>	Istruzioni originali	<b>ru</b>	Оригинальное руководство по эксплуатации	<b>et</b>	Algsurraane kasutusjuhend
<b>nl</b>	Oorspronkelijke gebruiksaanwijzing	<b>uk</b>	Оригинальна інструкція з експлуатації	<b>lv</b>	Instrukcijas oriģinālvadība
<b>da</b>	Original brugsanvisning	<b>kk</b>	Пайдалану нұсқаулығының түпнұсқасы	<b>lt</b>	Originali instrukcija
<b>sv</b>	Bruksanvisning i original	<b>ro</b>	Instrucțiunile originale	<b>ar</b>	دليل التشغيل الأصلي
<b>no</b>	Original driftsinstruks			<b>fa</b>	د فترمه راهنمای اصلی
<b>fi</b>	Alkuperäiset ohjeet				
<b>el</b>	Πρωτότυπο οδηγιών χρήσης				

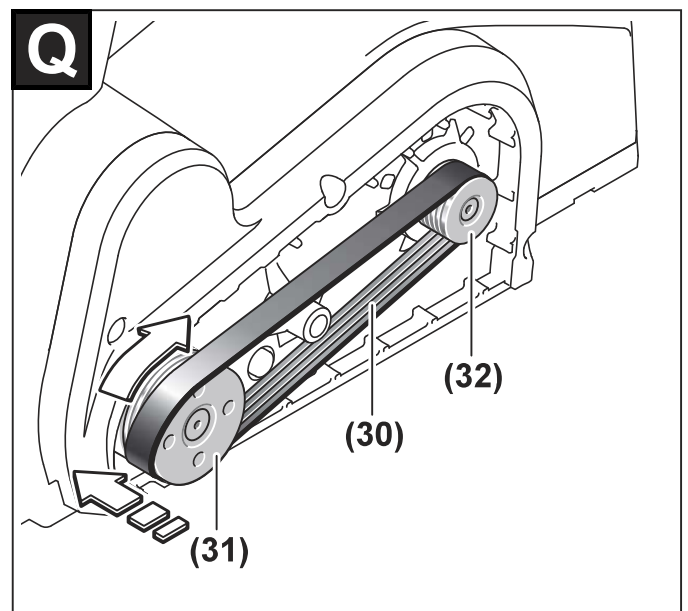
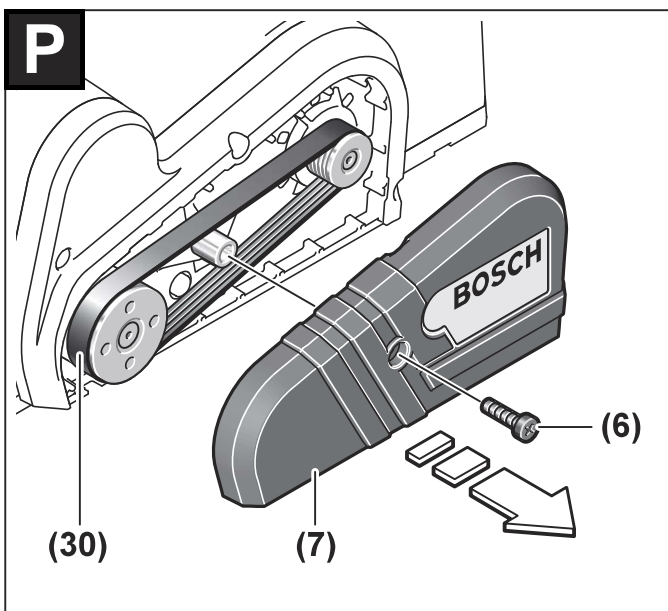
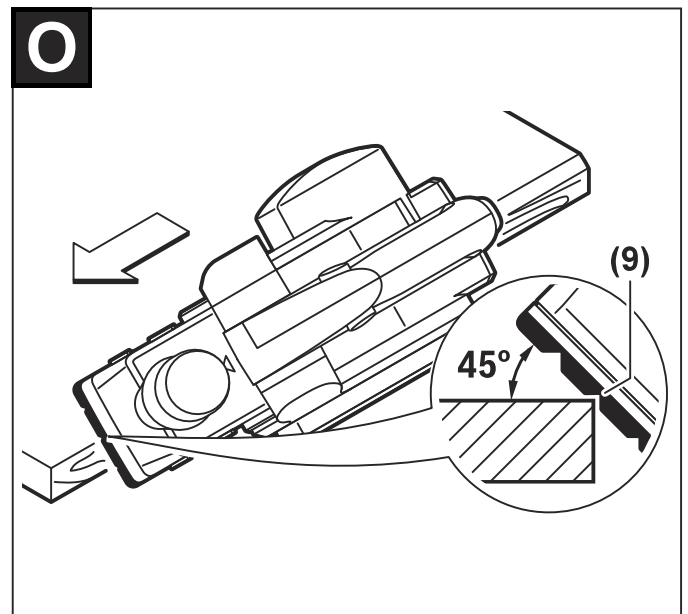
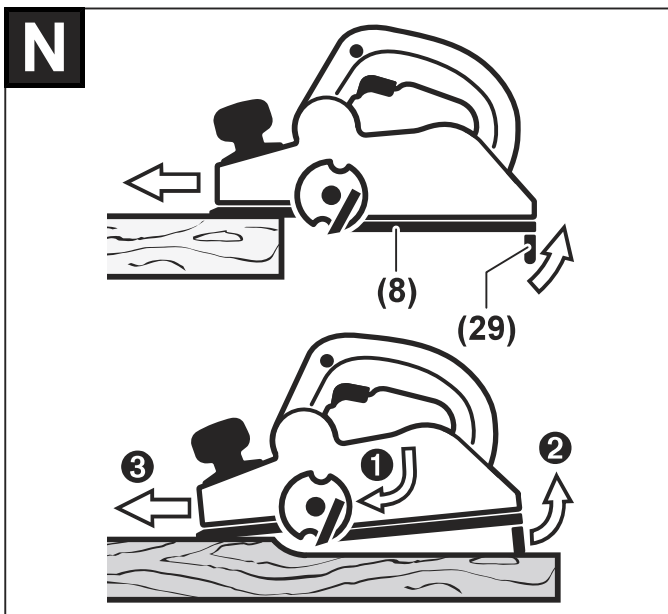
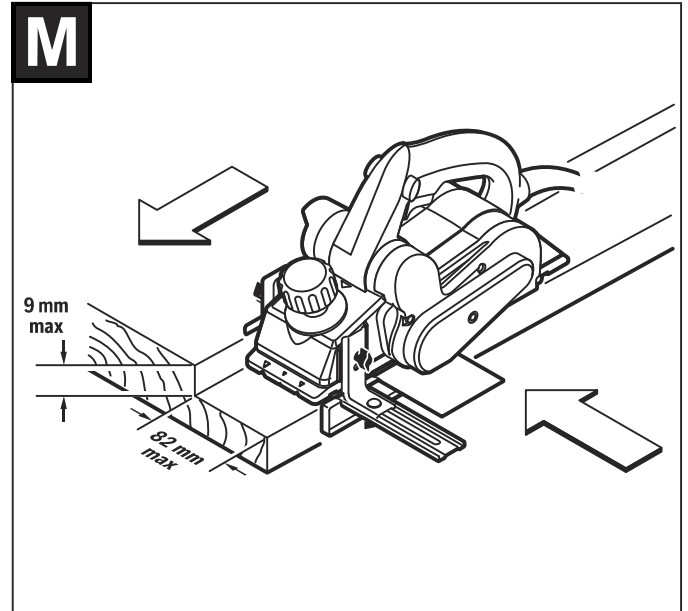
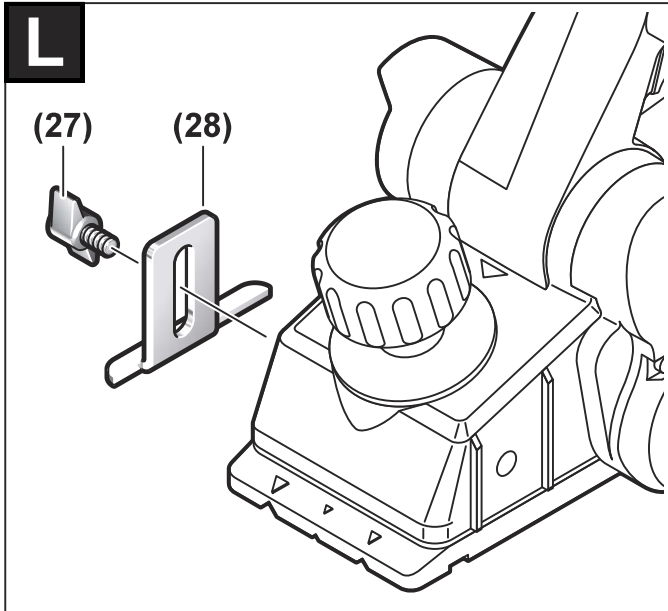


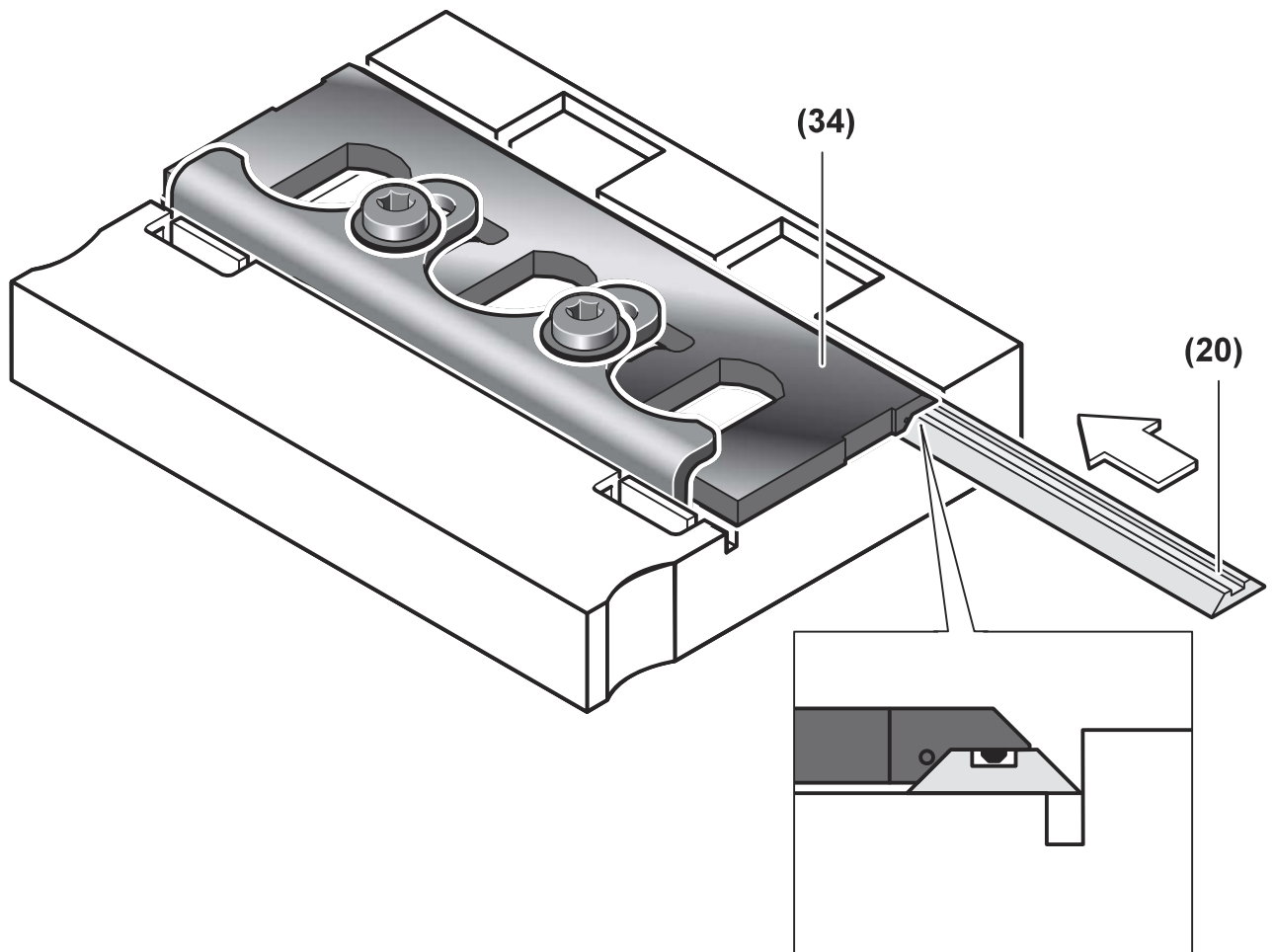
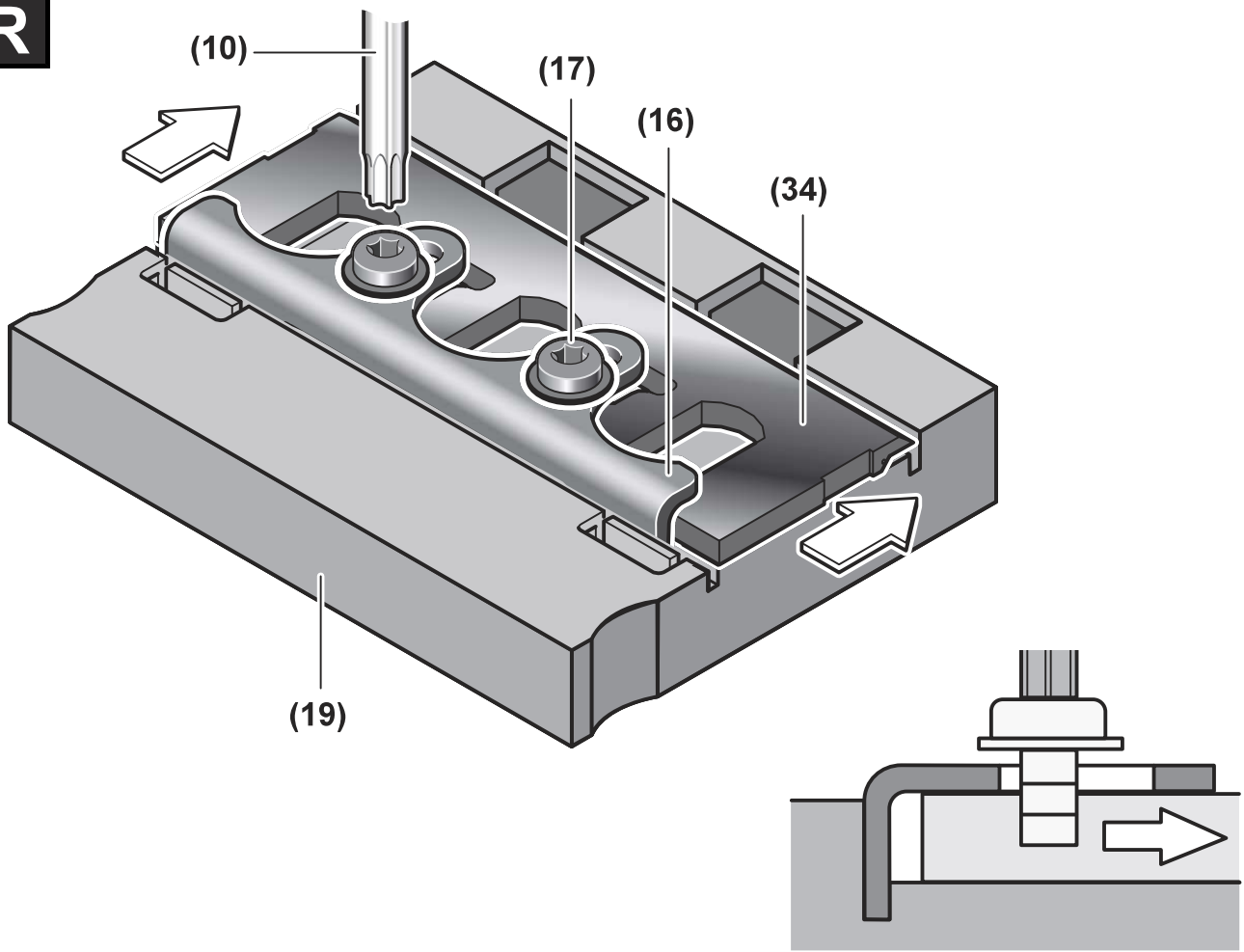
**GHO 6500**









**R**

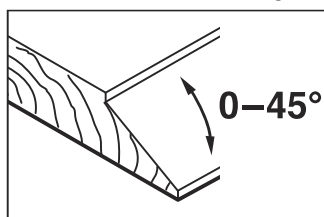
**Oblanje z vzporednim/kotnim vodilom (glejte slike K–M)**

Vzporedno vodilo (21) oz. kotno vodilo (25) s pritrdilnim vijakom (24) pritrđite na električno orodje. Glede na način uporabe na električno orodje pritrđite omejevalnik globine utora (28) s pritrdilnim vijakom (27).

Sprostite pritrdilno matico (23) in na skali (22) nastavite želeno širino utora. Pritrdilno matico (23) znova privijte.

Z omejevalnikom globine utora (28) ustrezno nastavite želeno globino utora.

Večkrat izvedite postopek oblanja, dokler se ne doseže želena globina posnetja roba. Skobeljnik vodite s stranskim pritiskom.

**Poševni odrez s kotnim prislonom**

Za poševne odreze utorov in površin z nastavnikom kota (26) nastavite želeni kot rezanja.

**Vzdrževanje in servisiranje****Vzdrževanje in čiščenje**

- ▶ **Pred začetkom kakršnih koli del na električnem orodju izvlecite omrežni vtič iz vtičnice.**
- ▶ **Skrbite za čistočo električnega orodja in prezračevalnih utorov, da lahko dobro in varno delate.**

Odlagalni nastavek (29) mora biti ves čas prosto pomičen in redno ga je treba čistiti.

Pri izrabljenih drsnih grafitih se električno orodje samodejno izklopi. Za vzdrževalna dela je treba električno orodje poslati naši servisni službi, naslove lahko najdete v odstavku „Servisna služba in svetovanje glede uporabe“.

Da bi se izognili ogrožanju varnosti v primeru, da morate zamenjati priključni kabel, storite to na Boschevem servisu ali pooblaščenem servisu za električna orodja Bosch.

**Menjava pogonskega jermena (glejte slike P–Q)**

Vijak (6) popolnoma odvijte in odstranite pokrov jermena (7). Odstranjevanje obrabljenega pogonskega jermena (30). Pred vgradnjo novega pogonskega jermena (30) očistite obe jermenski kolesi (31) in (32).

Nov pogonski jermen (30) najprej položite na manjše pogonsko kolo (32) in nato pogonski jermen (30) med ročnim vrtenjem namestite na večje pogonsko kolo (31).

Pazite na to, da pogonski jermen (30) namestite natančno v zareze na pogonskih kolesih (31) oz. (32).

Namestite pokrov jermena (7) in zategnite vijak (6).

**Servisna služba in svetovanje uporabnikom**

Servis vam bo dal odgovore na vaša vprašanja glede popravila in vzdrževanja izdelka ter nadomestnih delov. Tehnične skice in informacije glede nadomestnih delov najdete na: [www.bosch-pt.com](http://www.bosch-pt.com)

Boscheva skupina za svetovanje pri uporabi vam bo z

veseljem odgovorila na vprašanja o naših izdelkih in pripadajočem priboru.

Ob vseh vprašanjih in naročilih rezervnih delov obvezno navedite 10-mestno številko na tipski ploščici izdelka.

**Slovensko**

Robert Bosch d.o.o.

Verovškova 55a

1000 Ljubljana

Tel.: +00 803931

Fax: +00 803931

Mail : [servis.pt@si.bosch.com](mailto:servis.pt@si.bosch.com)

[www.bosch.si](http://www.bosch.si)

**Odlaganje**

Električno orodje, pribor in embalažo je treba dostaviti v okolju prijazno ponovno predelavo.



Električnih orodij ne odvrzite med gospodinjске odpadke!

**Zgolj za države Evropske unije:**

V skladu z evropsko Direktivo 2012/19/EU o odpadni električni in elektronski opremi (OEEO) in njeni uresničitvi v nacionalnem pravu se morajo električna orodja, ki niso več v uporabi, ločeno zbirati ter okolju prijazno reciklirati.

**Hrvatski****Sigurnosne napomene****Uobičajena sigurnosna upozorenja za električne alate**

**⚠ UPOZORENJE** Pročitajte sva sigurnosna upozorenja, upute, ilustracije i specifikacije koje se isporučuju s ovim električnim alatom. Nepoštivanje dolje navedenih uputa može uzrokovati električni udar, požar i/ili ozbiljne ozljede. **Sačuvajte sve napomene o sigurnosti i upute za buduću primjenu.**

Pojam „električni alat“ u upozorenjima odnosi se na električne alata s priključkom na električnu mrežu (s mrežnim kabelom) i električne alate s napajanjem na akumulatorsku bateriju (bez mrežnog kabela).

**Sigurnost na radnom mjestu**

- ▶ **Održavajte radno mjesto čistim i dobro osvijetljenim.** Nered ili neosvijetljeno radno mjesto mogu uzrokovati nezgode.
- ▶ **Ne radite s električnim alatima u eksplozivnim atmosferama, primjerice onima u kojima ima**

zapaljivih tekućina, plinova ili prašine. Električni alati proizvode iskre koje mogu zapaliti prašinu ili pare.

- ▶ **Tijekom upotrebe električnog alata djecu i druge osobe držite podalje od mjesta rada.** Svako odvratanje pozornosti može uzrokovati gubitak kontrole nad uređajem.

### Električna sigurnost

- ▶ **Priključni utikač električnog alata mora odgovarati utičnici. Sve su preinake utikača zabranjene. Nemojte upotrebljavati adapterske utikače zajedno sa zaštitno uzemljenim električnim alatima.** Utikač na kojem nisu vršene preinake i odgovarajuća utičnica smanjuju opasnost od strujnog udara.
- ▶ **Izbjegavajte dodir tijela s uzemljenim površinama kao što su cijevi, radijatori, štednjaci i hladnjaci.** Opasnost od električnog udara je veća ako je vaše tijelo uzemljeno.
- ▶ **Električne alate držite dalje od kiše ili vlage.** Prodiranje vode u električni alat povećava opasnost od strujnog udara.
- ▶ **Ne zloupotrebljavajte priključni kabel. Nikada nemojte upotrebljavati priključni kabel za nošenje, vješanje električnog alata ili za izvlačenje utikača iz mrežne utičnice. Priključni kabel držite dalje od izvora topline, ulja, oštih rubova ili pomičnih dijelova uređaja.** Oštećen ili zapleten priključni kabel povećava opasnost od strujnog udara.
- ▶ **Ako s električnim alatom radite na otvorenom, upotrebljavajte isključivo produžni kabel prikladan za upotrebu na otvorenom.** Upotreba produžnog kabela prikladnog za rad na otvorenom smanjuje opasnost od strujnog udara.
- ▶ **Ako ne možete izbjeći upotrebu električnog alata u vlažnoj okolini, upotrijebite diferencijalnu strujnu zaštitnu sklopku.** Primjenom diferencijalne strujne zaštitne sklopke izbjegava se opasnost od strujnog udara.

### Sigurnost ljudi

- ▶ **Budite pažljivi, pazite što činite i postupajte oprezno dok radite s električnim alatom. Nemojte upotrebljavati alat ako ste umorni ili pod utjecajem droga, alkohola ili lijekova.** Trenutak nepažnje kod upotrebe električnog alata može uzrokovati ozbiljne ozljede.
- ▶ **Nosite osobnu zaštitnu opremu. Uvijek nosite zaštitne naočale.** Nošenje osobne zaštitne opreme, kao što je maska za prašinu, zaštitna obuća s protukliznim potplatom, zaštitna kaciga ili štitnik za sluh, ovisno od vrste i primjene električnog alata, smanjuje opasnost od ozljeda.
- ▶ **Spriječite svako nehotično uključivanje uređaja. Prije nego što ćete utaknuti utikač u utičnicu i/ili staviti komplet baterija, provjerite je li električni alat isključen.** Ako kod nošenja električnog alata imate prst na prekidaču ili se uključen uređaj priključi na električno napajanje, to može dovesti do nezgoda.

- ▶ **Prije uključivanja električnog alata uklonite alate za podešavanje ili ključ.** Alat ili ključ koji se nalazi u rotirajućem dijelu uređaja može dovesti do nezgoda.
- ▶ **Izbjegavajte neuobičajene položaje tijela. Zauzmite siguran i stabilan položaj tijela i u svakom trenutku održavajte ravnotežu.** Na taj način možete električni alat bolje kontrolirati u neočekivanim situacijama.
- ▶ **Nosite prikladnu odjeću. Ne nosite široku odjeću ni nakit. Kosu i odjeću držite dalje od pomičnih dijelova.** Široku odjeću, dugu kosu ili nakit mogu zahvatiti pomični dijelovi.
- ▶ **Ako uređaji imaju priključak za usisavače za prašinu, provjerite jesu li isti priključeni i mogu li se ispravno upotrebljavati.** Upotreba sustava za usisavanje može smanjiti mogućnost nastanka opasnih situacija koje uzrokuje prašina.
- ▶ **Nemojte postati previše bezbrižni i zanemariti sigurnosne upute zato što alat često upotrebljavate i smatrate da ste ga dobro upoznali.** Samo jedan trenutak nepažnje dovoljan je za nastanak ozbiljnih ozljeda.

### Upotreba i održavanje električnog alata

- ▶ **Ne preopterećujte uređaj. Za svaki posao upotrebljavajte prikladan i za to predviđen električni alat.** S odgovarajućim električnim alatom posao ćete obaviti lakše, brže i sigurnije.
- ▶ **Nemojte upotrebljavati električni alat čiji je prekidač neispravan.** Električni alat koji se više ne može uključivati i isključivati opasan je i mora se popraviti.
- ▶ **Alat prije podešavanja, izmjene pribora i odlaganja isključite iz izvora napajanja i/ili izvadite komplet baterije, ako se vadi iz uređaja.** Ovim mjerama opreza izbjeci će se nehotično uključivanje električnog alata.
- ▶ **Električni alat koji ne upotrebljavate spremite izvan dosega djece. Rukovanje alatom zabranjeno je osobama koje nisu s njim upoznate ili koje nisu pročitale ove upute.** Električni alati su opasni ako s njima rade neiskusne osobe.
- ▶ **Redovno održavajte električne alate i pribor. Kontrolirajte rade li besprijekorno pomični dijelovi uređaja, jesu li zaglavljani, polomljeni ili oštećeni tako da to ugrožava daljnju upotrebu i rad električnog alata. Prije upotrebe oštećene dijelove treba popraviti.** Loše održavani električni alati uzrok su mnogih nezgoda.
- ▶ **Rezne alate održavajte oštrim i čistim.** Pažljivo održavani rezni alati s oštrim oštricama manje će se zaglavljivati i lakše se s njima radi.
- ▶ **Električni alat, pribor, radne alate, itd. upotrebljavajte prema ovim uputama i na način kako je to propisano za određenu vrstu uređaja. Pritom uzmite u obzir radne uvjete i radove koje treba izvršiti.** Upotreba električnog alata za poslove izvan njegove predviđene upotrebe može dovesti do opasnih situacija.
- ▶ **Ručke i zahvatne površine održavajte suhima, čistima i pazite da na njih ne dospiju ulje ili mast.** Skliske ručke



i zahvatne površine onemogućuju sigurno rukovanje i alat se teško kontrolira u neočekivanim situacijama.

### Servisiranje

- ▶ **Popravak električnog alata prepustite kvalificiranom osoblju ovlaštenog servisa i isključivo s originalnim rezervnim dijelovima.** Tako će biti zajamčen siguran rad s uređajem.

### Sigurnosne napomene za blanju

- ▶ **Prije odlaganja alata pričekajte da se rezač zaustavi.** Nezaštićena glava za rezanje može zahvatiti površinu, što može dovesti do gubitka kontrole i ozbiljnih ozljeda.
- ▶ **Električni alat držite za izolirane prihvatne površine jer bi rezač mogao zahvatiti vlastiti kabel.** U slučaju doticaja sa žicama pod naponom i metalni će dijelovi električnog alata biti pod naponom, što može dovesti do električnog udara rukovaoca.
- ▶ **Kliještima ili na drugačiji pametan način učvrstite i podložite izradak na stabilnoj platformi.** Ako izradak držite rukom ili uz tijelo, bit će nestabilan i postoji mogućnost gubitka kontrole.
- ▶ **Električni alat približavajte izratku samo u uključenom stanju.** Inače postoji opasnost od povratnog udara ako bi se radni alat zaglavio u izratku.
- ▶ **Ne posežite rukama u izbacivač strugotine.** Mogli biste se ozlijediti na rotirajućim dijelovima.
- ▶ **Nikada ne blanajte preko metalnih predmeta, čavala ili vijaka.** Nož i vratilo noža mogli bi se oštetiti i može doći do povećanih vibracija.
- ▶ **Koristite prikladne detektore kako biste pronašli skrivene opskrbe vodove ili zatražite pomoć lokalnog distributera.** Kontakt s električnim vodovima može dovesti do požara i električnog udara. Oštećenje plinske cijevi može dovesti do eksplozije. Probijanje vodovodne cijevi uzrokuje materijalne štete ili može prouzročiti električni udar.
- ▶ **Pri radu blanju uvijek držite tako da podnožje blanje ravno naliježe na izradak.** U suprotnom se blanja može zaglaviti i prouzročiti ozljede.
- ▶ **Električni alat čvrsto držite s obje ruke i zauzmite siguran i stabilan položaj tijela.** S električnim alatom ćete sigurnije raditi ako ga budete držali s obje ruke.

## Opis proizvoda i radova



**Treba pročitati sve sigurnosne napomene i upute.** Propusti do kojih može doći uslijed nepridržavanja sigurnosnih napomena i uputa mogu uzrokovati električni udar, požar i/ili teške ozljede.

Pridržavajte se slika na početku uputa za uporabu.

### Namjenska uporaba

Električni alat je namijenjen za blanjanje drvenih materijala kao što su npr. grede i daske na čvrstoj podlozi. Prikladan je i za skošenje rubova i za izradu ureza.

## Prikazani dijelovi alata


Numeriranje prikazanih dijelova odnosi se na prikaz električnog alata na stranici sa slikama.

- (1) Skala dubine skidanja strugotina
- (2) Okretni gumb za namještanje dubine skidanja strugotina (izolirana površina zahvata)
- (3) Izbacivač strugotine
- (4) Blokada uključivanja prekidača za uključivanje/isključivanje
- (5) Prekidač za uključivanje/isključivanje
- (6) Vijak za štitnik remena
- (7) Štitnik remena
- (8) Podnožje blanje
- (9) V-utor
- (10) Torx ključ
- (11) Pričvrtni vijak za steznu čeljust
- (12) Stezna čeljust
- (13) Glava noža
- (14) Utor za vođenje noža blanje
- (15) HSS nož blanje
- (16) Pridržni stremen HSS noža blanje
- (17) Pričvrtni vijak za pridržni stremen HSS noža blanje
- (18) Uređaj za oštrenje HSS noža blanje
- (19) Šablona za podešavanje HSS noža blanje
- (20) HM/TC nož blanje<sup>A)</sup>
- (21) Paralelni graničnik
- (22) Skala za širinu žlijeba
- (23) Matica za fiksiranje namještene širine žlijeba
- (24) Vijak za pričvršćivanje paralelnog/kutnog graničnika
- (25) Kutni graničnik<sup>A)</sup>
- (26) Matica za fiksiranje namještenog kuta<sup>A)</sup>
- (27) Vijak za pričvršćivanje graničnika dubine žlijeba<sup>A)</sup>
- (28) Graničnik dubine žlijeba<sup>A)</sup>
- (29) Papuča za odlaganje
- (30) Pogonski remen
- (31) Velika remenica
- (32) Mala remenica
- (33) Ručka (izolirana površina zahvata)
- (34) Adapter za preinaku s HSS na TC nož blanje<sup>A)</sup>

A) **Prikazan ili opisan pribor ne pripada standardnom opsegu isporuke. Potpuni pribor možete naći u našem programu pribora.**

## Tehnički podaci

Blanja	GHO 6500	
Kataloški broj		<b>0 601 596 0..</b>
Nazivna primljena snaga	W	650
Broj okretaja u praznom hodu	min <sup>-1</sup>	16500

Blanja	GHO 6500	
Dubina skidanja strugotina	mm	0 – 2,6
Dubina žlijeba	mm	0 – 9
Maks. širina blanjanja	mm	82
Težina prema EPTA-Procedure 01:2014	kg	2,8
Klasa zaštite		 II

Podaci vrijede za nazivni napon [U] od 230 V. U slučaju odstupanja napona i u izvedbama specifičnim za dotičnu zemlju, ovi podaci mogu varirati.

## Informacije o buci i vibracijama

Emisijske vrijednosti buke utvrđene sukladno **EN 62841-2-14**.

Razina buke električnog alata prema ocjeni A iznosi obično: razina zvučnog tlaka **86 dB(A)**; razina zvučne snage **97 dB(A)**. Nesigurnost  $K = 3$  dB.

### Nosite zaštitu za uši!

Ukupne vrijednosti vibracija  $a_h$  (vektorski zbroj tri pravca) i nesigurnost  $K$  utvrđene u skladu s normom **EN 62841-2-14**:  $a_h = 5,5 \text{ m/s}^2$ ,  $K = 1,5 \text{ m/s}^2$ .

Razina titranja koja je navedena u ovim uputama i emisijska vrijednost buke izmjerene su sukladno postupku mjerenja normiranom u EN 62841 te se mogu koristiti za međusobnu usporedbu električnih alata. Primjerene su i za privremenu procjenu emisije titranja i buke.

Navedena razina titranja i emisijska vrijednost buke predstavljaju glavne primjene električnog alata. Ako se ustvari električni alat koristi za druge primjene s radnim alatima koji odstupaju od navedenih ili se nedovoljno održavaju, razina titranja i emisijska vrijednost buke mogu odstupati. Na taj se način može osjetno povećati emisija titranja i buke tijekom čitavog vremenskog perioda rada.

Za točnu procjenu emisija titranja i buke trebaju se uzeti u obzir i vremena, tijekom kojih je alat bio isključen ili je radio, ali se zapravo nije koristio. Na taj se način može osjetno smanjiti emisija titranja i buke tijekom čitavog vremenskog perioda rada.

Odredite dodatne sigurnosne mjere za zaštitu korisnika prije djelovanja titranja kao npr.: održavanje električnog alata i nastavaka, održavanje toplih ruku, organizacija tokova rada.

## Montaža

► **Prije svih radova na električnom alatu izvucite mrežni utikač iz utičnice.**

### Izbor noža blanje

Električni alat može biti opremljen različitim noževima blanje.

Ugradnjom adaptera **(34)** (pribor) možete preinačiti električni alat s HSS noževa blanje **(15)** na HM/TC noževe blanje **(20)**.

Prilikom zamjene noža uvijek zamijenite oba noža blanje budući da bi u suprotnom neravnoteža mogla izazvati

vibracije zbog kojih bi se mogao skratiti životni vijek električnog alata.

### Zamjena HSS noževa blanje

► **Oprez pri zamjeni noževa blanje. Ne dirajte oštrice noževa blanje.** Mogli biste se ozlijediti na oštrim oštricama.

#### Demontaža noža blanje (vidjeti slike A–C)

- Za zamjenu noža blanje okrećite glavu noža **(13)** sve dok stezna čeljust **(12)** ne bude paralelna s podnožjem blanje **(8)**.
- Odvrnite 3 pričvrtna vijka **(11)** torx ključem **(10)** i skinite steznu čeljust **(12)**.
- Izvucite pridržni stremen **(16)** zajedno s nožem blanje **(15)** iz glave noža **(13)** odn. utora za vođenje **(14)**.
- Glavu noža okrenite za  $180^\circ$  i demontirajte 2. nož blanje.

**Napomena:** Prije zamjene odn. naknadnog oštrenja noževa blanje skinite pridržni stremen **(16)** otpuštanjem pričvrstnog vijka **(17)**.

#### Naknadno oštrenje HSS noža blanje (vidjeti sliku D)

Korištenjem uređaja za oštrenje **(18)** (pribor) i komercijalnog brusnog kamena možete naknadno oštriti istrošene odn. tupe HSS noževe blanje.

Oba noža blanje umetnite u uređaj za oštrenje i čvrsto ih stegnite krilnim vijkom. Pazite na to da su oba noža blanje umetnuta do graničnika.

Noževe blanje umetnute u uređaj za oštrenje postupno pomičite laganim pritiskom preko brusnog kamena.

**Napomena:** Noževi blanje smiju se naknadno naoštriti do najviše 6 mm na najmanjoj širini od 23 mm. Zatim treba zamijeniti oba noža blanje.

#### Montaža noža blanje (vidjeti slike E–F)

Prije ponovnog umetanja novih odn. naoštrenih noževa blanje očistite glavu noža **(13)** i po potrebi nož blanje **(15)** i pridržni stremen **(16)**. Noževi blanje na kojima je vidljiv deblji sloj smole očistite špiritom ili petrolejom.

**Napomena:** Prije ugradnje nove odn. naknadno naoštrene noževe blanje treba uvijek podesiti na točnu visinu.

Za podešavanje noževa blanje služi šablona **(19)** (pribor). Nož blanje **(15)** i pridržni stremen **(16)** stavite na šablonu. Pazite na to da pridržni stremen **(16)** ulazi u za to predviđeni utor. Pritisnite nož blanje **(15)** o graničnik i fiksirajte pridržni stremen **(16)** u ovom položaju pomoću pričvrstnog vijka **(17)**. Na ovaj način se automatski podešava točna visina.

Nož blanje se mora ugraditi i centrirati **po sredini prema podnožju blanje (8)**. Nakon toga zategnite 3 pričvrtna vijka **(11)** torx ključem **(10)**. Pritom se pridržavajte na steznoj čeljusti **(12)** navedenog redoslijeda zatezanja (① ② ③).

**Napomena:** Prije puštanja u rad provjerite čvrst dosjed pričvrstnih vijaka **(11)**. Glavu noža **(13)** okrenite rukom i uvjerite se da nož blanje nigdje ne struže.

## Zamjena HM/TC noževa blanje

- ▶ **Opres pri zamjeni noževa blanje. Ne dirajte oštrice noževa blanje.** Mogli biste se ozlijediti na oštrim oštricama.

Koristite samo originalne Bosch HM/TC noževe blanje.

Noževi blanje od tvrdog metala (HM/TC) imaju 2 oštrice i mogu se okrenuti. Ako su oba ruba oštrice tupa, onda valja zamijeniti noževe blanje (20). HM/TC nož blanje ne smije se naknadno oštriti.

### Demontaža noža blanje (vidjeti slike G–H)

- Za okretanje ili zamjenu noža blanje okrećite glavu noža (13) sve dok stezna čeljust (12) ne bude paralelna s podnožjem blanje (8).
- Otpustite 3 pričvrсна vijka (11) torx ključem (10) za cca. 1–2 okretaja. Ne morate skinuti steznu čeljust (12).
- Malo okrenite glavu noža i izvucite komadom drveta nož blanje (20) bočno iz glave noža (13).
- Glavu noža okrenite za 180° i demontirajte 2. nož blanje.

### Montaža noža blanje (vidjeti slike I–J)

Pomoću utora za vođenje noža blanje se pri zamjeni odnosno okretanju uvijek jamči ravnomjerno podešavanje po visini.

Ako je potrebno, očistite dosjed noža u glavi noža (13) i nož blanje (20).

Kod ugradnje noža blanje pazite da on besprijekorno sjedi u steznoj vodilici glave noža (13).

Nož blanje se mora ugraditi i centrirati **po sredini prema podnožju blanje (8)**. Nakon toga zategnite 3 pričvrсна vijka (11) torx ključem (10). Pritom se pridržavajte na steznoj čeljusti (12) navedenog redoslijeda zatezanja (①②③).

**Napomena:** Prije puštanja u rad provjerite čvrst dosjed pričvrčnih vijaka (11). Glavu noža (13) okrenite rukom i uvjerite se da nož blanje nigdje ne struže.

## Uporaba kompleta za zamjenu

### Prelazak s HSS na HM/TC

Ugradnjom HM/TC adaptera možete preinačiti blanju opremljenu HSS noževima blanje na HM/TC noževe blanje.

- Odvrnite 3 pričvrсна vijka (11) torx ključem (10) i skinite steznu čeljust (12).
- Izvucite pridržni stremen (16) zajedno s nožem blanje (15) iz glave noža (13) odn. utora za vođenje (14).
- Izvadite vijke (17).
- Umetnite pridržni stremen (16) i adapter (34) u šablonu (19). Pridržni stremen (16) mora se uglaviti u utor na šablona (vidjeti sliku R).
- Umetnite HM/TC nož blanje (20) bočno u adapter (34). Pritom se letvica na adapteru (34) mora uglaviti u utor na HM/TC nožu blanje (vidjeti sliku R).
- Pritegnite vijke (17).
- Umetnite pridržni stremen (16) zajedno s adapterom (34) i nožem blanje (15) u glavu noža (13) odn. u vodeći utor (14).

- Stavite steznu čeljust (12) i labavo uvrnite pričvrčne vijke (11).
- Nož blanje se mora ugraditi i centrirati **po sredini prema podnožju blanje (8)**. Nakon toga zategnite 3 pričvrсна vijka (11) torx ključem (10). Pritom se pridržavajte na steznoj čeljusti (12) navedenog redoslijeda zatezanja (①②③).

### Prelazak s HM/TC na HSS

Blanje opremljene HM/TC noževima mogu se koristiti i s HSS noževima.

- Odvrnite 3 pričvrсна vijka (11) torx ključem (10) i skinite steznu čeljust (12).
- Izvucite pridržni stremen (16) zajedno s nožem blanje (15) odn. HM/TC adapterom (34) iz glave noža (13).
- Izvadite vijke (17).
- Montirajte sastavljeni HSS nož blanje (vidi „Montaža noža blanje (vidjeti slike E–F)“, Stranica 169) i centrirajte ga **po sredini prema podnožju blanje (8)**.
- Stavite steznu čeljust (12) i čvrsto zategnite 3 pričvrсна vijka (11) torx ključem (10). Pritom se pridržavajte na steznoj čeljusti (12) navedenog redoslijeda zatezanja (①②③).

## Usisavanje prašine/strugotina

Prašina od materijala kao što su premazi sa sadržajem olova, neke vrste drva, mineralnih materijala i metala, može biti štetna za zdravlje. Dodirivanje ili udisanje prašine može uzrokovati alergijske reakcije i/ili bolesti dišnih puteva korisnika električnog alata ili osoba koje se nalaze u blizini. Određena vrsta prašine, kao što je npr. prašina od hrastovine ili bukve, smatra se kancerogenom, posebno u kombinaciji s dodatnim tvarima za obradu drva (kromat, zaštitna sredstva za drvo). Materijal, koji sadrži azbest, smiju obrađivati samo stručne osobe.

- Po mogućnosti koristite uređaj za usisavanje prašine prikladan za materijal.
- Pobrinite se za dobro prozračivanje radnoga mjesta.
- Preporučuje se nošenje zaštitne maske s klasom filtra P2. Poštujte važeće propise u vašoj zemlji za materijale koje ćete obrađivati.

### ▶ Izbjegavajte nakupljanje prašine na radnom mjestu.

Prašina se može lako zapaliti.

Redovito očistite izbacivač strugotine (3). Za čišćenje začepjenog izbacivača strugotine koristite prikladan alat, npr. komad drveta, komprimirani zrak itd.

### ▶ Ne posežite rukama u izbacivač strugotine. Mogli biste se ozlijediti na rotirajućim dijelovima.

Za osiguranje optimalnog usisavanja uvijek koristite napravu za vanjsko usisavanje ili vrećicu za prašinu/strugotinu.

## Rad

### Načini rada

#### Namještanje dubine skidanja strugotina

Okretnim gumbom (2) možete namjestiti dubinu skidanja strugotina od 0 – 2,6 mm pomoću skale dubine skidanja strugotina (1) (podjela skale = 0,1 mm).

#### Papuča za odlaganje (vidjeti sliku N)

Papuča za odlaganje (29) omogućuje odlaganje električnog alata izravno nakon radnog postupka bez opasnosti od oštećenja izratka ili noža blanje. Kod radnog postupka se papučica za odlaganje (29) zakreće prema gore i deblokira se stražnji dio podnožja blanje (8).

### Puštanje u rad

- ▶ **Pridržavajte se mrežnog napona! Napon izvora struje mora se podudarati s podacima na tipskoj pločici električnog alata. Električni alati označeni sa 230 V mogu raditi i na 220 V.**

#### Uključivanje/isključivanje

- ▶ **Provjerite možete li pritisnuti prekidač za uključivanje/isključivanje bez otpuštanja ručke.**

Za puštanje električnog alata u rad pritisnite najprije blokadu uključivanja (4) i zatim pritisnite prekidač za uključivanje/isključivanje (5) i držite pritisnut.

Za isključivanje električnog alata otpustite prekidač za uključivanje/isključivanje (5).

**Napomena:** Iz sigurnosnih razloga ne može se blokirati prekidač za uključivanje/isključivanje (5), nego tijekom rada mora stalno ostati pritisnut.

### Upute za rad

- ▶ **Prije svih radova na električnom alatu izvucite mrežni utikač iz utičnice.**

#### Postupak blanjanja (vidjeti sliku N)

Namjestite željenu dubinu skidanja strugotina i stavite električni alat s prednjim dijelom podnožja blanje (8) na izradak.

- ▶ **Električni alat približavajte izratku samo u uključenom stanju.** Inače postoji opasnost od povratnog udara ako bi se radni alat zaglavio u izratku.

Uključite električni alat i pomičite ga jednoličnim pomakom preko obrađivane površine.

Za dobivanje visokokvalitetnih površina radite samo s manjim pomakom i vršite pritisak po sredini na podnožje blanje.

Kod obrade tvrdih materijala, npr. tvrdog drva, kao i kod korištenja maksimalne širine blanjanja, namjestite samo manju dubinu skidanja strugotina i po potrebi smanjite pomak blanje.

Preveliki pomak smanjuje kvalitetu površine i može dovesti do brzog začepjenja izbacivača strugotine.

Samo oštri noževi blanje daju dobar učinak rezanja i čuvaju električni alat.

Integrirana papučica za odlaganje (29) omogućuje nastavak postupka blanjanja nakon prekida na bilo kojem mjestu na izratku:

- Stavite električni alat s papučicom za odlaganje preklapljenom prema dolje na obrađivano mjesto izratka.
- Uključite električni alat.
- Prenesite pritisak na prednje podnožje blanje i polako pomaknite električni alat prema naprijed (1). Pritom se papučica za odlaganje zakreće prema gore (2) tako da stražnji dio podnožja blanje ponovno naliježe na izradak.
- Pomičite električni alat jednoličnim pomakom preko obrađivane površine (3).

#### Skošenje rubova (vidjeti sliku O)

V-utori koji se nalaze u prednjem podnožju blanje omogućuju brzo i jednostavno skošenje rubova izratka. Koristite odgovarajući V-utor ovisno o željenoj širini skošenja. U tu svrhu blanju s V-utorom stavite na rub izratka i pomičite je duž izratka.

	Korišteni utor	Mjera a (mm)
	nema	0 – 4
	mala	2 – 6
	srednja	4 – 9
	velika	6 – 10

#### Blanjanje s paralelnim/kutnim graničnikom (vidjeti slike K–M)

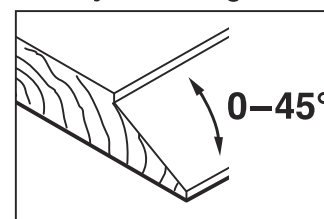
Montirajte paralelni graničnik (21) odn. kutni graničnik (25) s vijkom za pričvršćivanje (24) na električni alat. Ovisno o uporabi, montirajte graničnik dubine žlijeba (28) s vijkom za pričvršćivanje (27) na električni alat.

Otpustite maticu za fiksiranje (23) i namjestite željenu širinu žlijeba na skali (22). Ponovno pritegnite maticu za fiksiranje (23).

Namjestite željenu dubinu žlijeba pomoću graničnika dubine žlijeba (28) na odgovarajući način.

Provedite postupak blanjanja više puta sve dok se ne postigne željena dubina žlijeba. Blanju vodite s bočnim pritiskom nalijeganja.

#### Skošenje s kutnim graničnikom



Kod skošenja žlijebova i površina namjestite potreban kut skošenja (26).

## Održavanje i servisiranje

### Održavanje i čišćenje

- ▶ **Prije svih radova na električnom alatu izvucite mrežni utikač iz utičnice.**
- ▶ **Električni alat i otvore za hlađenje održavajte čistima kako bi se moglo dobro i sigurno raditi.**

Papuču za odlaganje **(29)** držite slobodnom i redovito je očistite.

Kada se istroše ugljene četkice, električni alat će se sam isključiti. Električni alat se za održavanje mora poslati u servis, za adrese vidjeti odlomak „Servisna služba i savjeti o uporabi“.

Ako je potrebna zamjena priključnog kabela, tada je treba provesti u Bosch servisu ili u ovlaštenom servisu za Bosch električne alate kako bi se izbjeglo ugrožavanje sigurnosti.

### Zamjena pogonskog remena (vidjeti slike P–Q)

Odvrnite vijak **(6)** i skinite štitnik remena **(7)**. Skinite istrošeni pogonski remen **(30)**.

Prije ugradnje novog pogonskog remena **(30)** očistite obje remenice **(31)** i **(32)**.

Novi pogonski remen **(30)** najprije stavite na malu remenicu **(32)** i zatim pritisnite pogonski remen **(30)** veliku remenicu **(31)** okrećući rukom.

Pazite da pogonski remen **(30)** točno dosjeda u uzdužne žljebove remenica **(31)** odn. **(32)**.

Stavite štitnik remena **(7)** i zategnite vijak **(6)**.

### Servisna služba i savjeti o uporabi

Naša servisna služba će odgovoriti na vaša pitanja o popravku i održavanju vašeg proizvoda, kao i o rezervnim dijelovima. Crteže u rastavljenom obliku i informacije o rezervnim dijelovima možete naći i na našoj adresi:

**www.bosch-pt.com**

Tim Bosch savjetnika o uporabi rado će odgovoriti na vaša pitanja o našim proizvodima i njihovom priboru.

U slučaju upita ili naručivanja rezervnih dijelova, molimo vas obavezno navedite 10-znamenasti kataloški broj s tipske pločice proizvoda.

#### Hrvatski

Robert Bosch d.o.o PT/SHR-BSC  
Kneza Branimira 22  
10040 Zagreb  
Tel.: +385 12 958 051  
Fax: +385 12 958 050  
E-Mail: RBKN-bsc@hr.bosch.com  
www.bosch.hr

#### Bosnia

Elektro-Servis VI. Mehmed Nalić  
Dzemala Bijedića bb  
71000 Sarajevo  
Tel./Fax: +387 33454089  
E-Mail: bosch@bih.net.ba

### Zbrinjavanje

Električne alate, pribor i ambalažu treba dovesti na ekološki prihvatljivo recikliranje.



Električne alate ne bacajte u kućni otpad!

### Samo za zemlje EU:

Sukladno europskoj Direktivi 2012/19/EU za električne i elektroničke stare uređaje električni alati, koji više nisu uporabivi, moraju se odvojeno sakupljati i dovesti na ekološki prihvatljivo recikliranje.

## Eesti

### Ohutusnõuded

#### Üldised ohutusnõuded elektriliste tööriistade kasutamisel

#### ⚠ HOIATUS

Lugege läbi kõik tööriistaga kaasas olevad ohutusnõuded ja juhised

ning tutvuge kõigi jooniste ja spetsifikatsioonidega.

Ohutusnõuete ja juhiste eiramise tagajärjeks võib olla elektrilöökk, tulekahju ja/või rasked vigastused.

**Hoidke kõik ohutusnõuded ja juhised edasiseks kasutamiseks hoolikalt alles.**

Ohutusnõuetes sisalduv mõiste "elektriline tööriist" käib nii vooluvõrku ühendatud (juhtmega) elektriliste tööriistade kui ka akutoitega (juhtmeta) elektriliste tööriistade kohta.

#### Ohutusnõuded tööpiirkonnas

- ▶ **Hoidke tööpiirkond puhas ja hästi valgustatud.** Korrastamata või valgustamata töökoht võib põhjustada õnnetusi.
- ▶ **Ärge kasutage elektrilist tööriista plahvatusohtlikus keskkonnas, kus leidub tuleohtlikke vedelikke, gaase või tolmu.** Elektrilistest tööriistadest lööb sädemeid, mis võivad tolmu või aurud süüdata.
- ▶ **Elektrilise tööriista kasutamise ajal hoidke lapsed ja teised inimesed töökohast eemal.** Kui teie tähelepanu juhitakse kõrvale, võib seade teie kontrolli alt väljuda.

#### Elektriohutus

- ▶ **Elektrilise tööriista pistik peab pistikupesasse sobima. Pistiku kallal ei tohi teha mingeid muudatusi. Ärge kasutage kaitsemaandusega elektriliste tööriistade puhul adapterpistikuid.** Muutmata pistikud ja sobivad pistikupesad vähendavad elektrilöögi ohtu.
- ▶ **Vältige kehalist kontakti maandatud pindadega, näiteks torude, radiaatorite, pliitide ja külmikutega.** Kui Teie keha on maandatud, on elektrilöögi oht suurem.
- ▶ **Kaitske elektrilist tööriista vihma ja niiskuse eest.** Kui elektrilisse tööriista on sattunud vett, on elektrilöögi oht suurem.
- ▶ **Ärge kasutage toitejuhet otstarbel, milleks see ei ole ette nähtud. Ärge kasutage toitejuhet elektrilise tööriista kandmiseks, ülesriputamiseks või pistiku pistikupesast väljatõmbamiseks. Kaitske toitejuhet**