

UREĐAJI ZA DIZANJE KONDENZATA

Conlift / Conlift L

PRIMJENA

Uređaji za grijanje osim topline proizvode i kondenzat. Ukoliko se grijače tijelo nalazi na takvom mjestu da se kondenzat ne može odvesti prirodnim padom ili se iz nekih drugih razloga ne može izvesti priključak za otpadne vode, potreban vam je uređaj za dizanje kondenzata. Conlift i Conlift L su pouzdani uređaji za automatsko dizanje kondenzata za kotlove s izlazom topline do 200 kW i klimatizacijom.

Conlift i Conlift L su sve u jednom uređaji s ugrađenom crpkom, alarmom, protupovratnim ventilom, crijevom i kabelom spremnim za montažu.

KARAKTERISTIKE

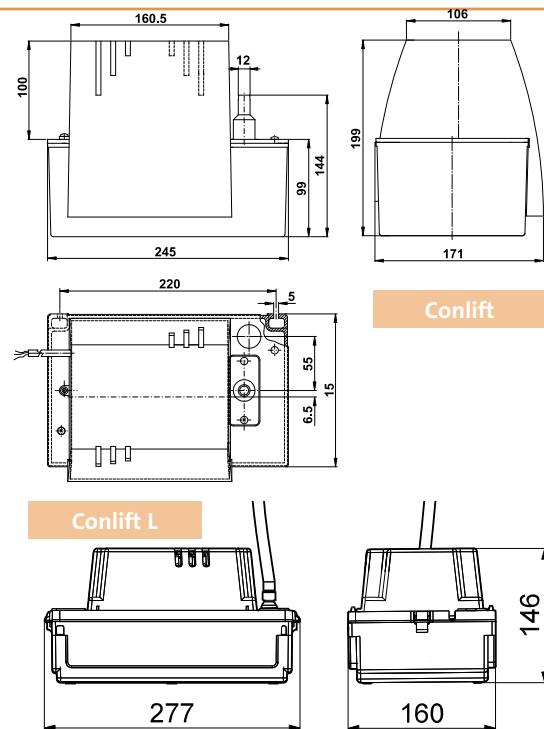
- Zapremina spremnika: 2.6 litara.
- Kapacitet spremnika: 0.85 litara Conlift: 0,85 l.
- Kapacitet spremnika: 0.85 litara Conlift L: 0,5 l.
- Conlift je pogodan za srednju temp. do +35°C, a za kraće razdoblje i do +80°C.
- Ugrađena zaštita motora.
- Ugrađen alarm.
- Zidna ili podna montaža.
- DN 10 priključak (5 m).

IZVEDBA

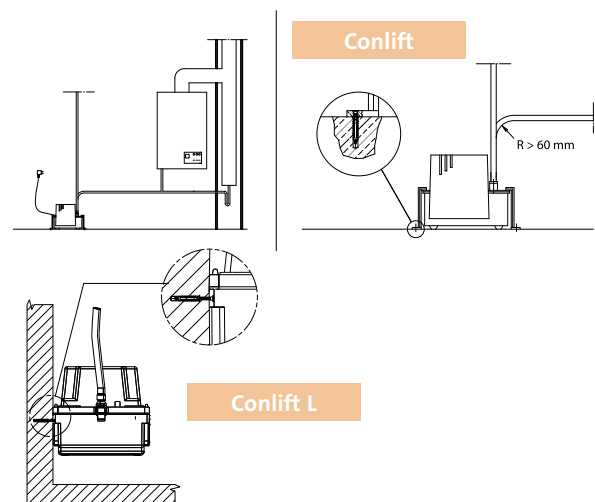
- Spremnik napravljen od materijala otpornog na ABS kiselinu.
- Klasa izolacije: B.
- IP20.
- Radi s pH 2.7 vrijednosti i više.



DIMENZIJE



MONTAŽA



DJELOVANJE

Kondenzati se odvođe prirodnom gravitacijom kroz cijev do uređaja. Kad nivo tekućine u spremniku za nakupljanje dosegne 65 mm, crpka automatski starta. Kad nivo tekućine padne ispod 35 mm, crpka se zaustavlja.

Ukoliko nivo tekućine prijeđe 85 mm, alarm se aktivira, a crpka starta.

