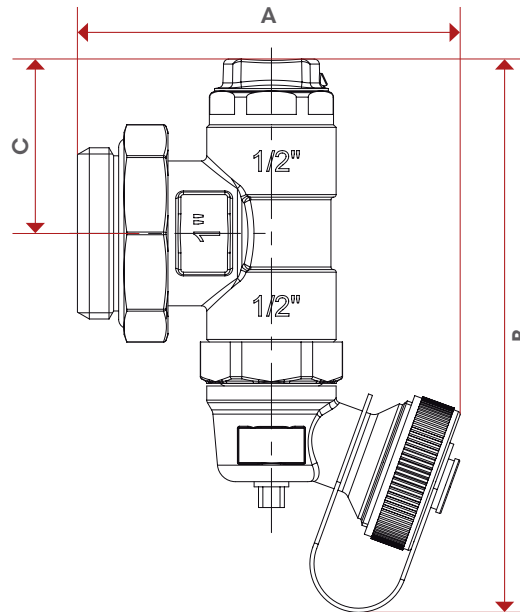


# 489M



TEC



	1"	1"1/4
A	74	74
B	106	115
C	33,7	37,7
Kg/cm <sup>2</sup> bar	10	10
LBS - psi	145	145