

SFERA

KUPAONSKI ORMARIĆ S UMIVAONIKOM I JEDNOM LADICOM

KUPAONSKI ORMARIĆ S UMIVAONIKOM I DVIJE LADICE

OGLEDALA

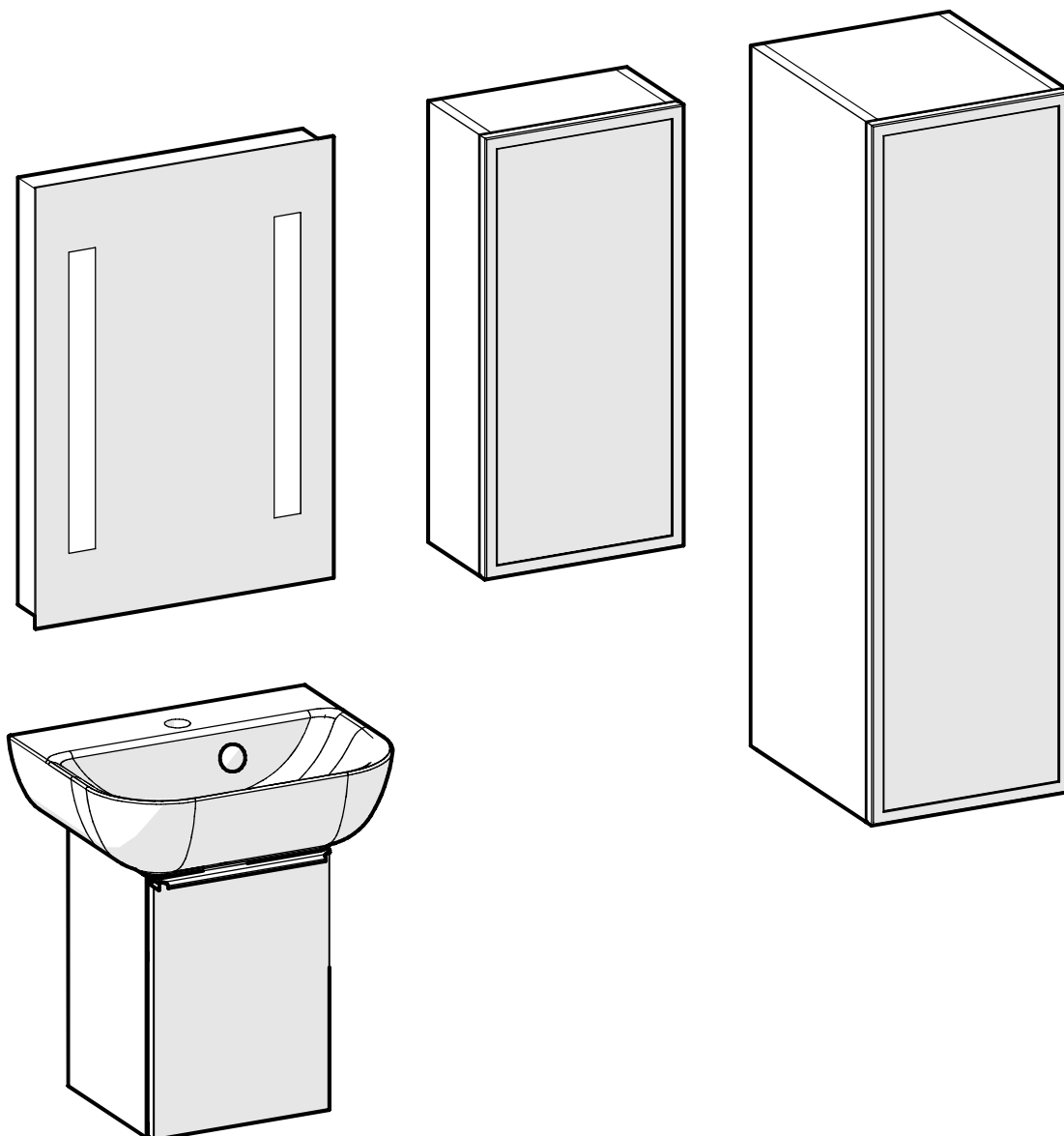
VIŠEĆE KOLONE

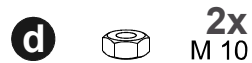
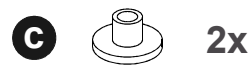
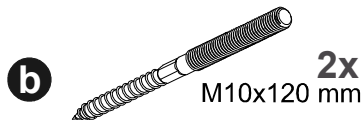
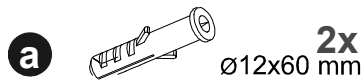
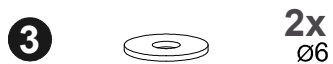
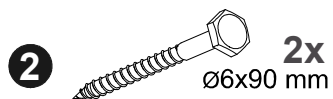
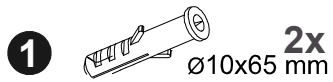
KOPALNIŠKA OMARICA Z UMIVALNIKOM IN ENIM PREDALOM

KOPALNIŠKA OMARICA Z UMIVALNIKOM IN DVEMA PREDALOMA

OGLEDALA

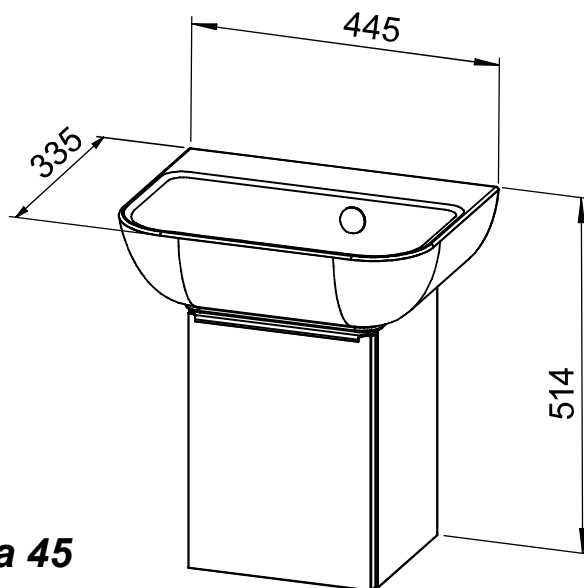
VIŠEĆE STRANSKE OMARICE



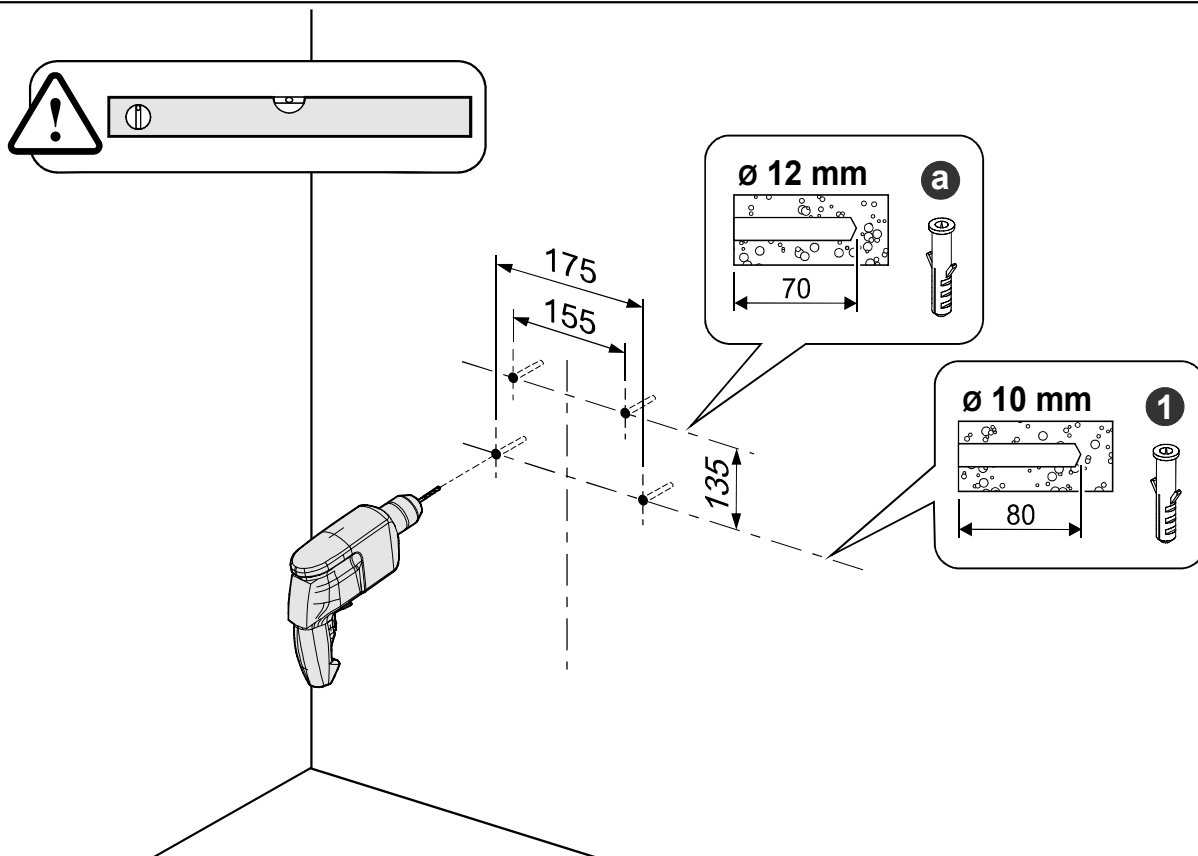


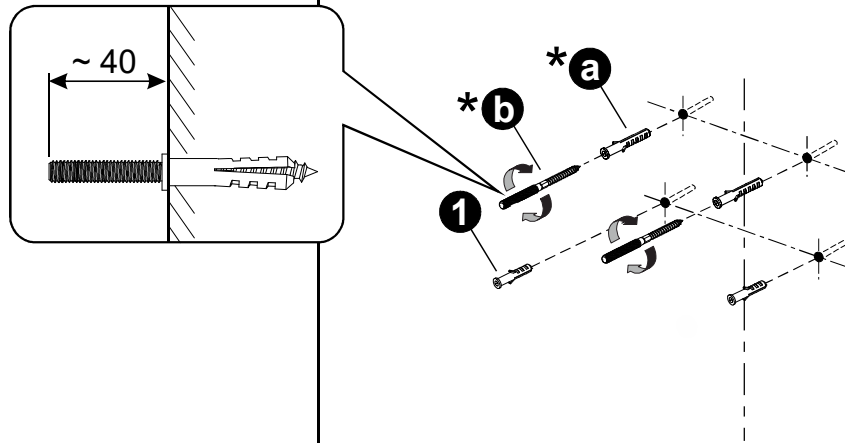
*** Dijelovi od a-d se isporučuju s umivaonikom**
Deli iz a-d so opremljeni z umivalnikom

1

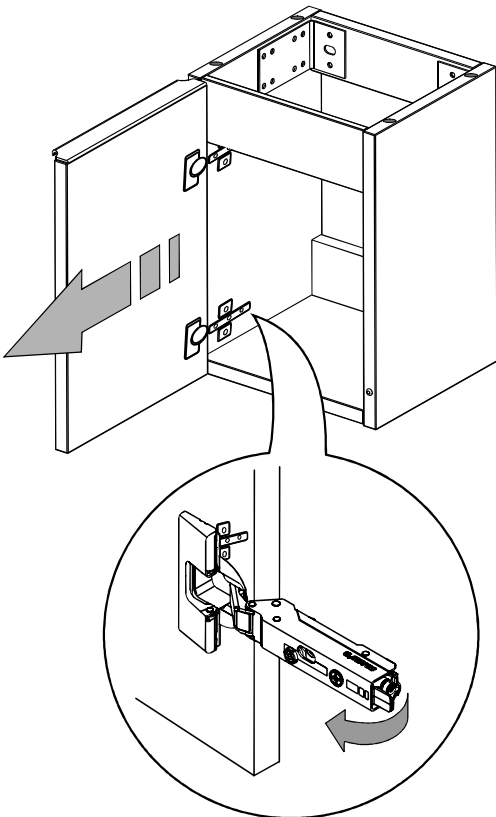
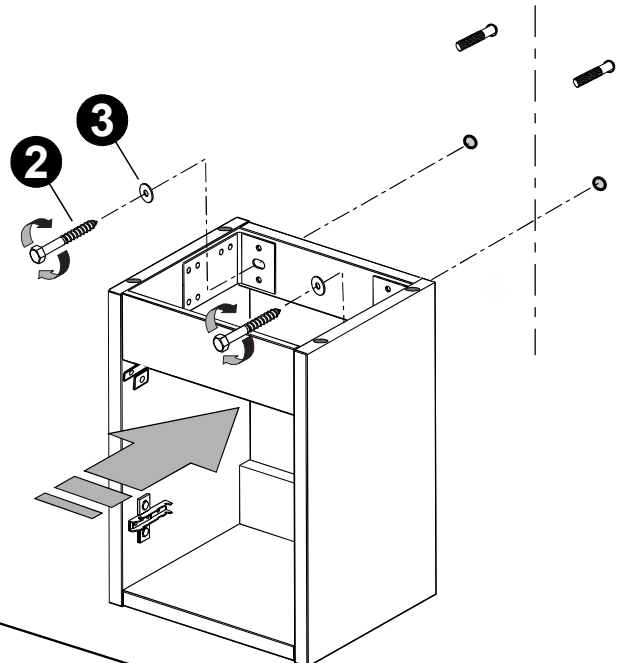


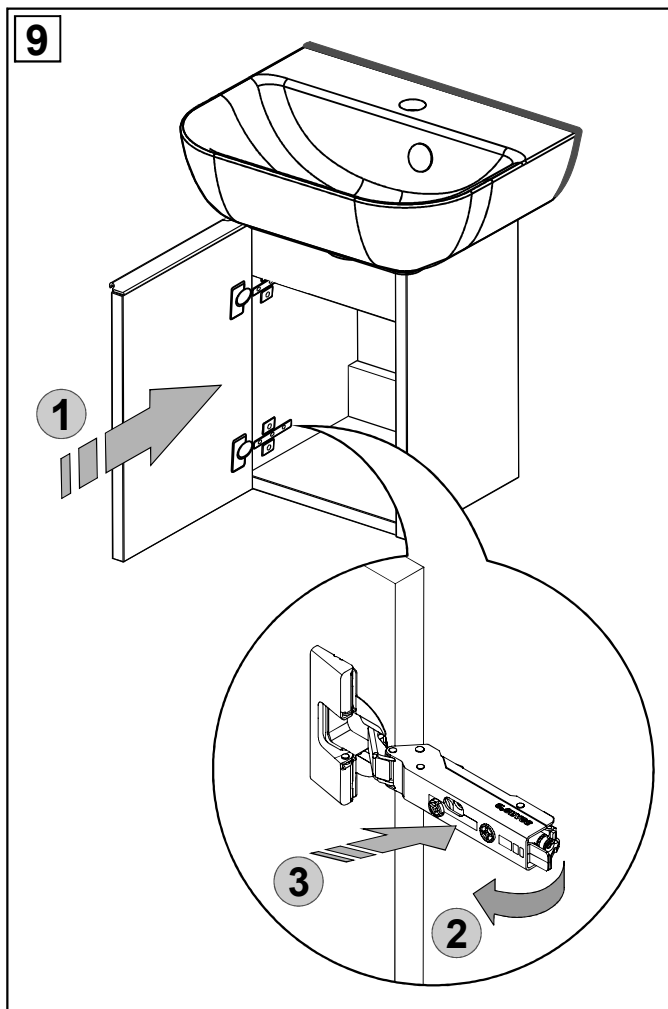
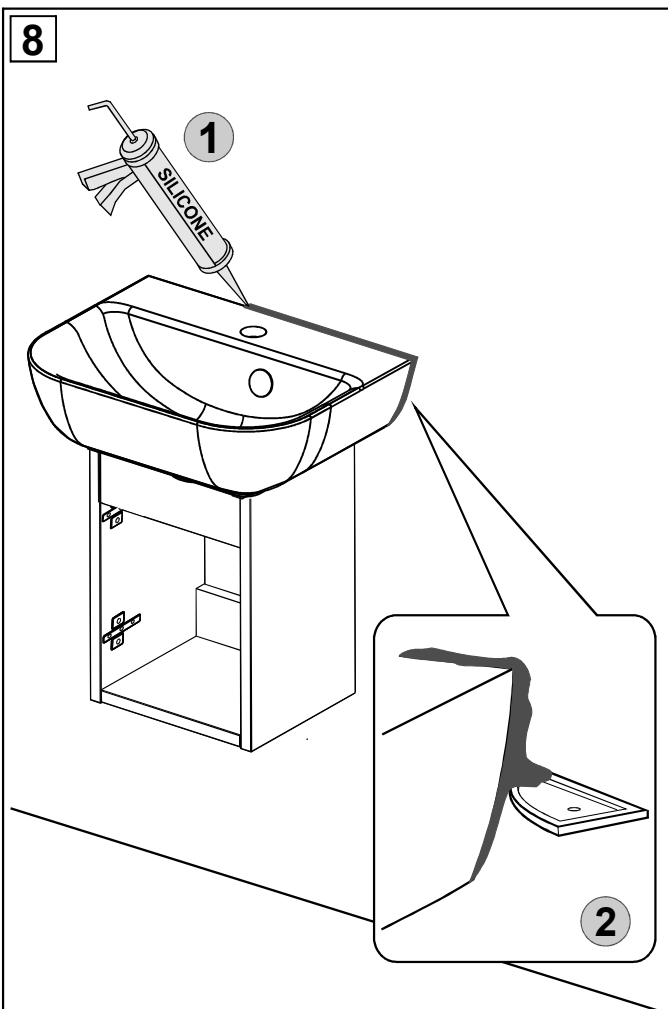
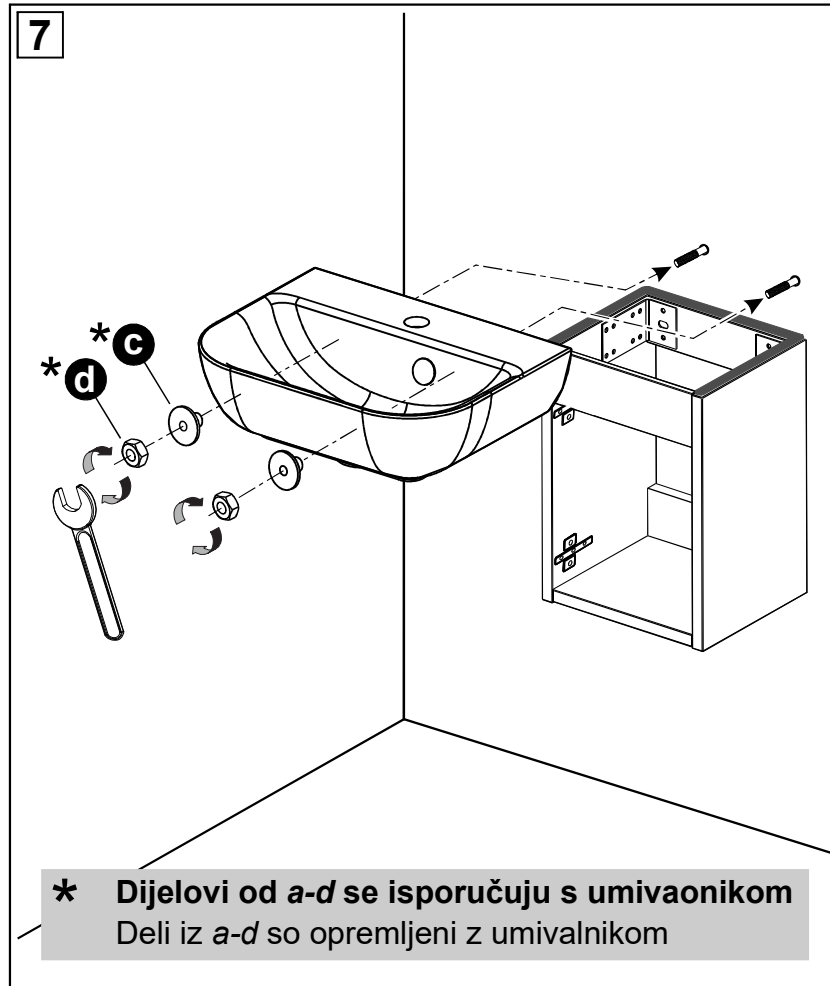
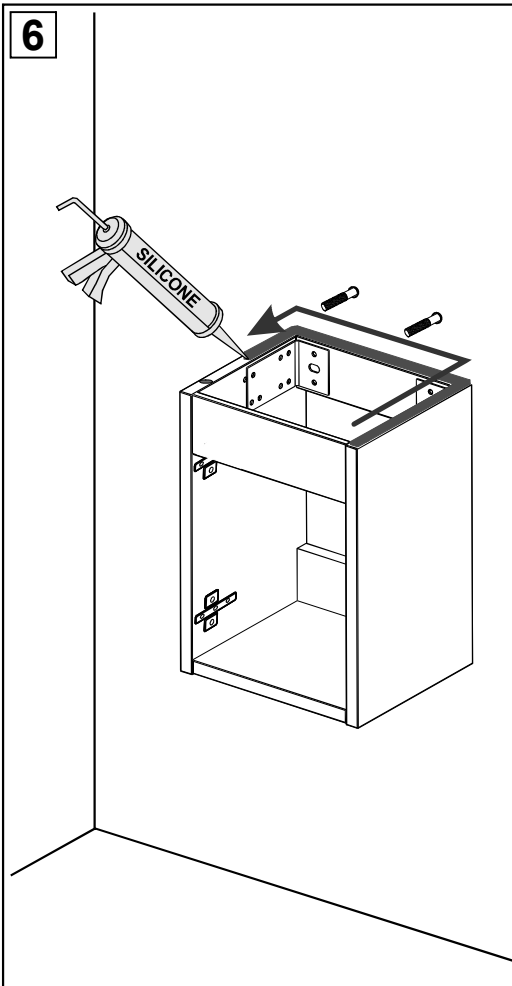
2

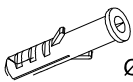


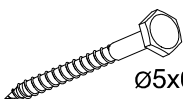
3

*** Dijelovi od a-d se isporučuju s umivaonikom**
 Deli iz a-d so opremljeni z umivalnikom


4**5**

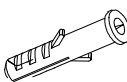


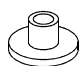
1  **8x**
Ø8x50 mm

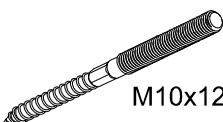
2  **8x**
Ø5x60 mm


3  **8x**
Ø5

4  **2x**

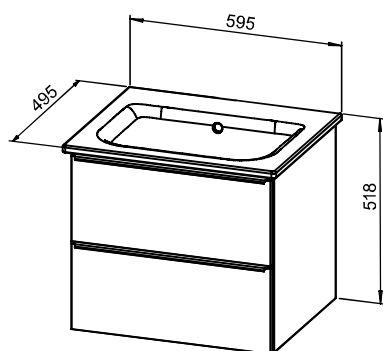
a  **2x**
Ø12x60 mm

c  **2x**

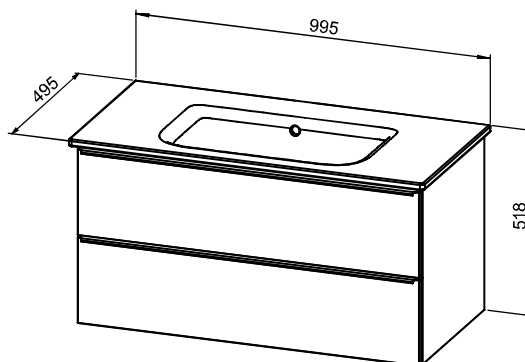
b  **2x**
M10x120 mm

d  **2x**
M 10

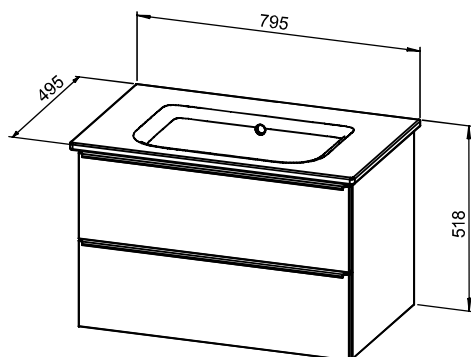
***** **Dijelovi od a-d se isporučuju s umivaonikom**
Deli iz a-d so opremljeni z umivalnikom



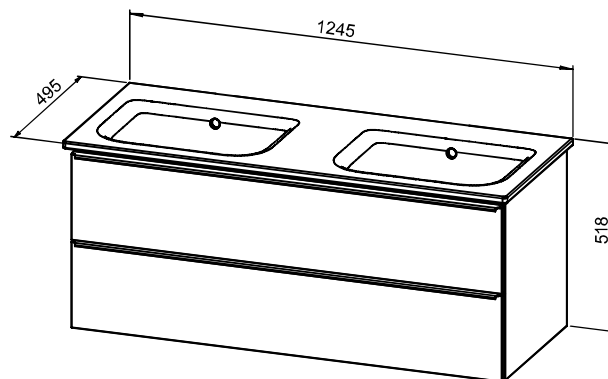
Sfera 60



Sfera 100

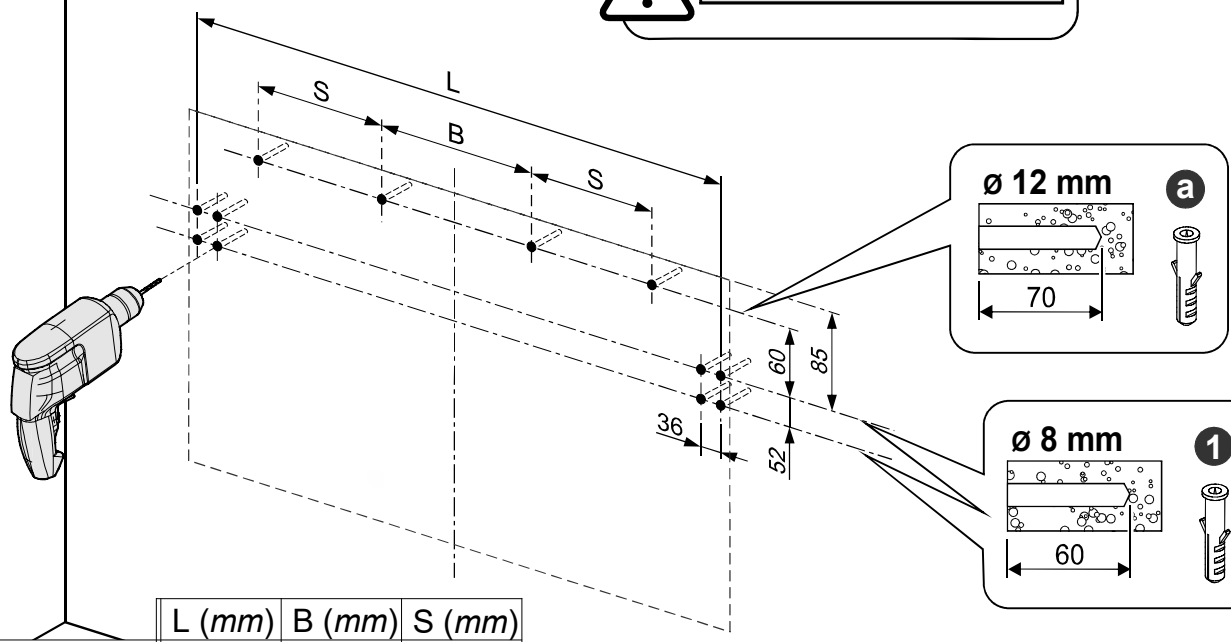
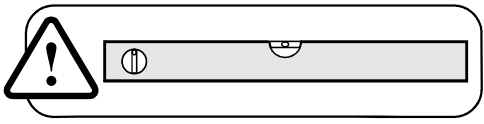


Sfera 80



Sfera 125

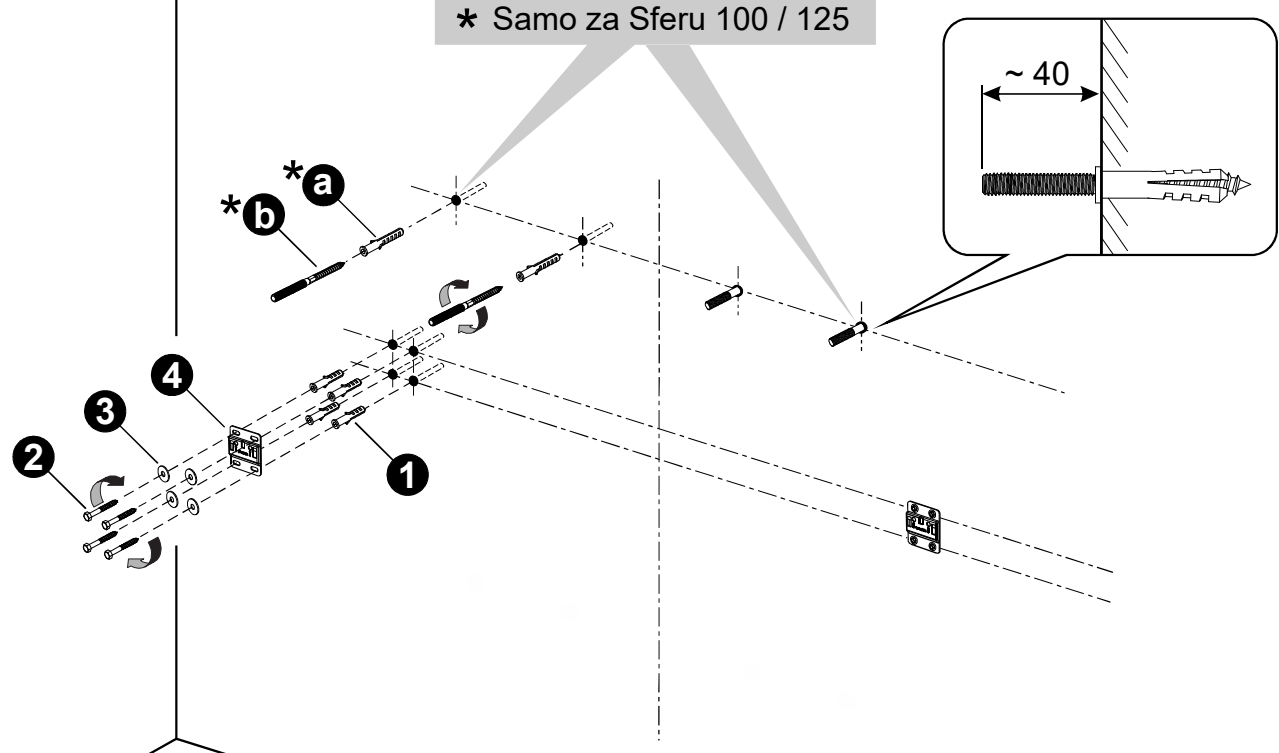
1



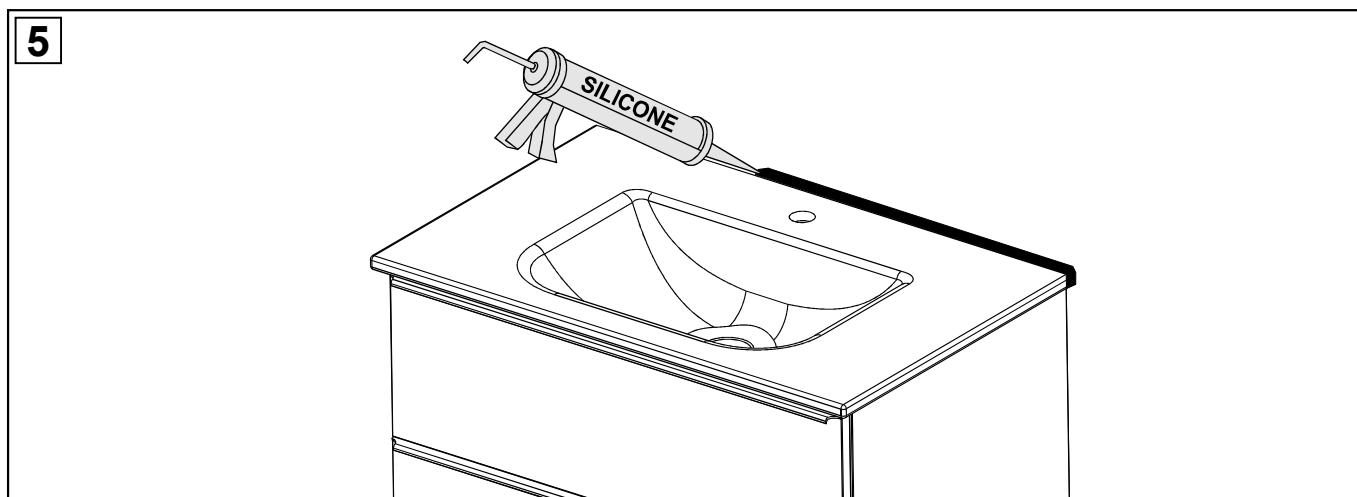
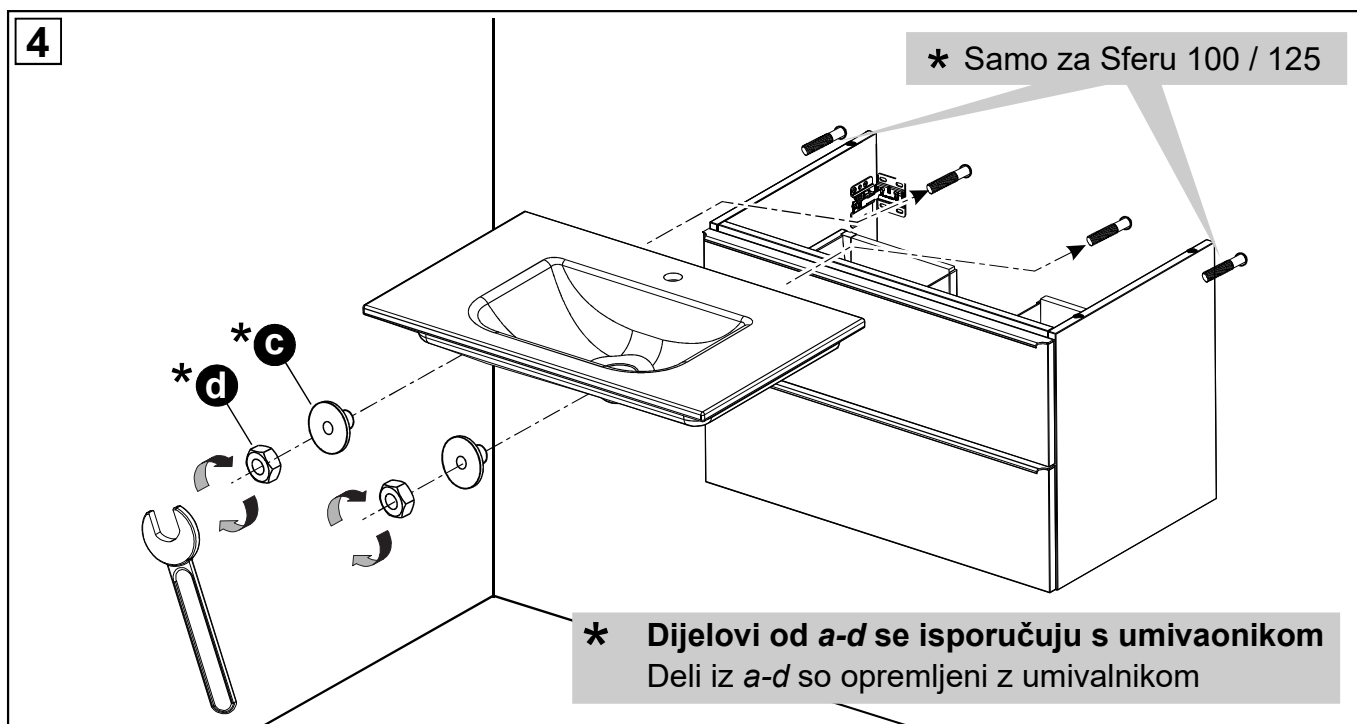
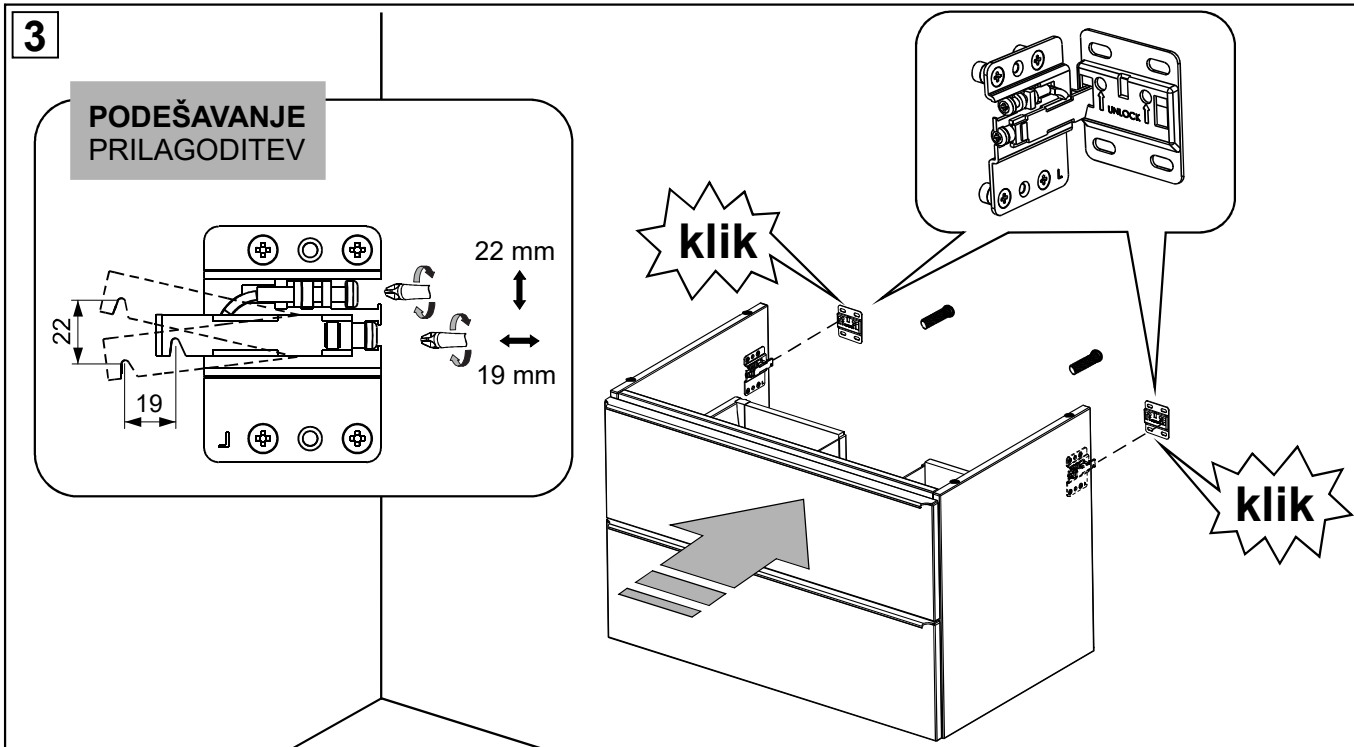
	L (mm)	B (mm)	S (mm)
SFERA 60	505	280	/
SFERA 80	705	280	/
SFERA 100	905	280	200
SFERA 120	1155	400	270

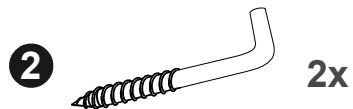
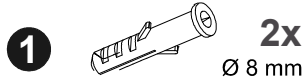
2

* Samo za Sferu 100 / 125

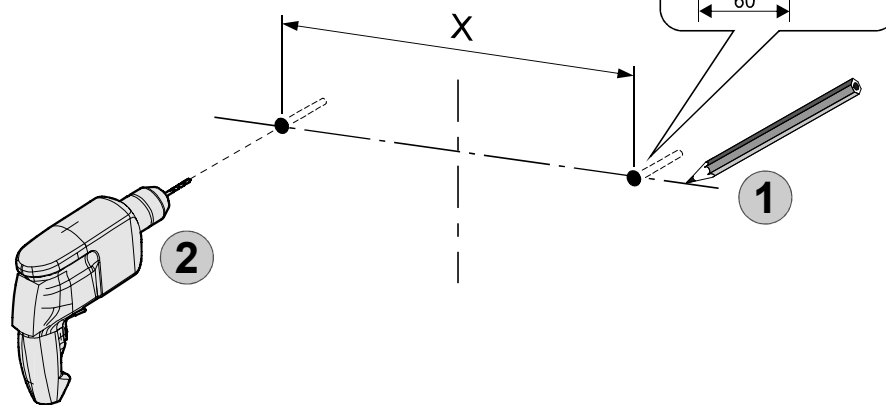
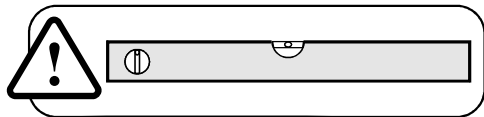


* Dijelovi od a-d se isporučuju s umivaonikom
Deli iz a-d so opremljeni z umivalnikom

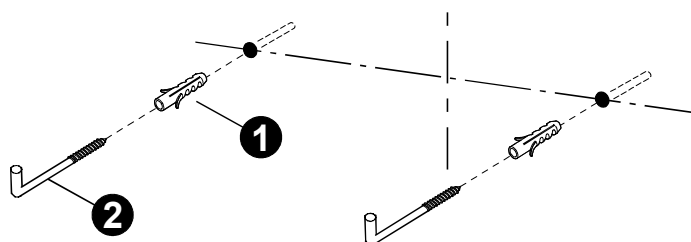




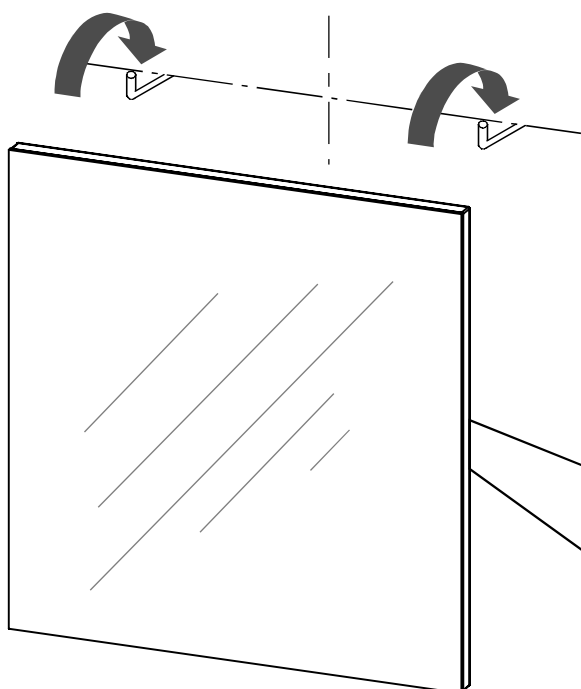
1



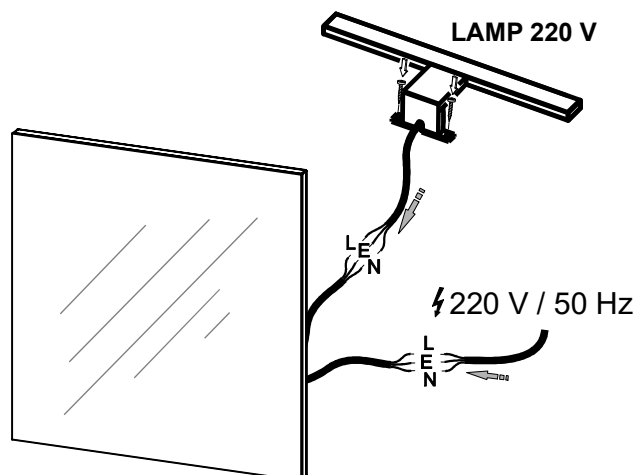
2

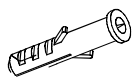
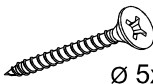
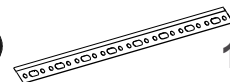
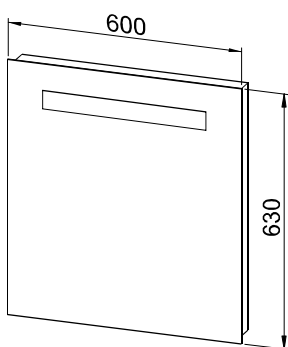
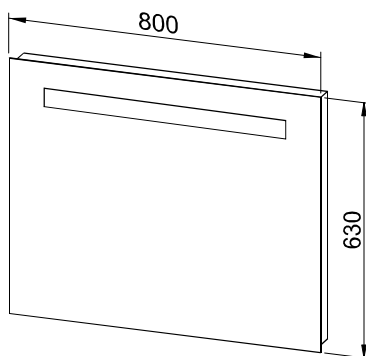
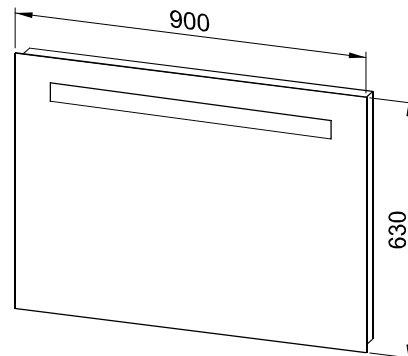
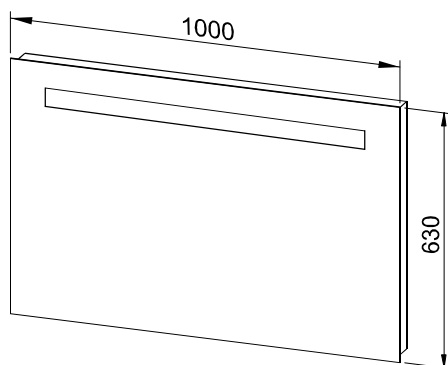
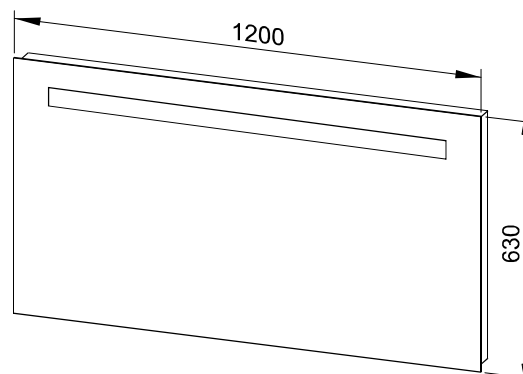
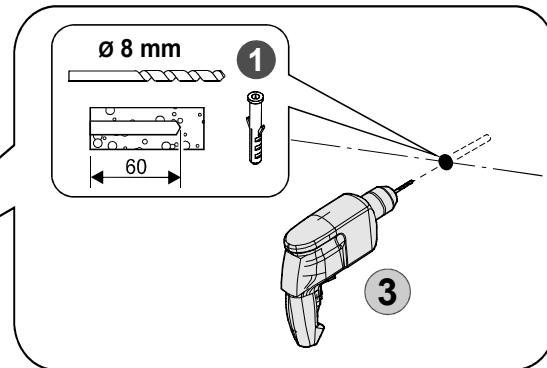
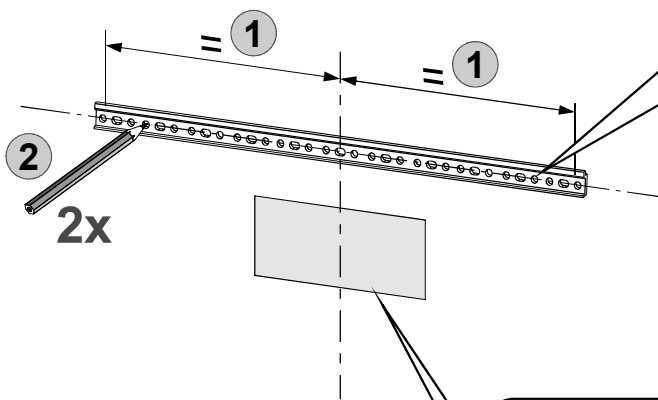
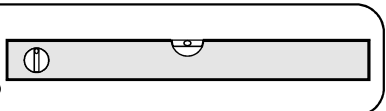


3

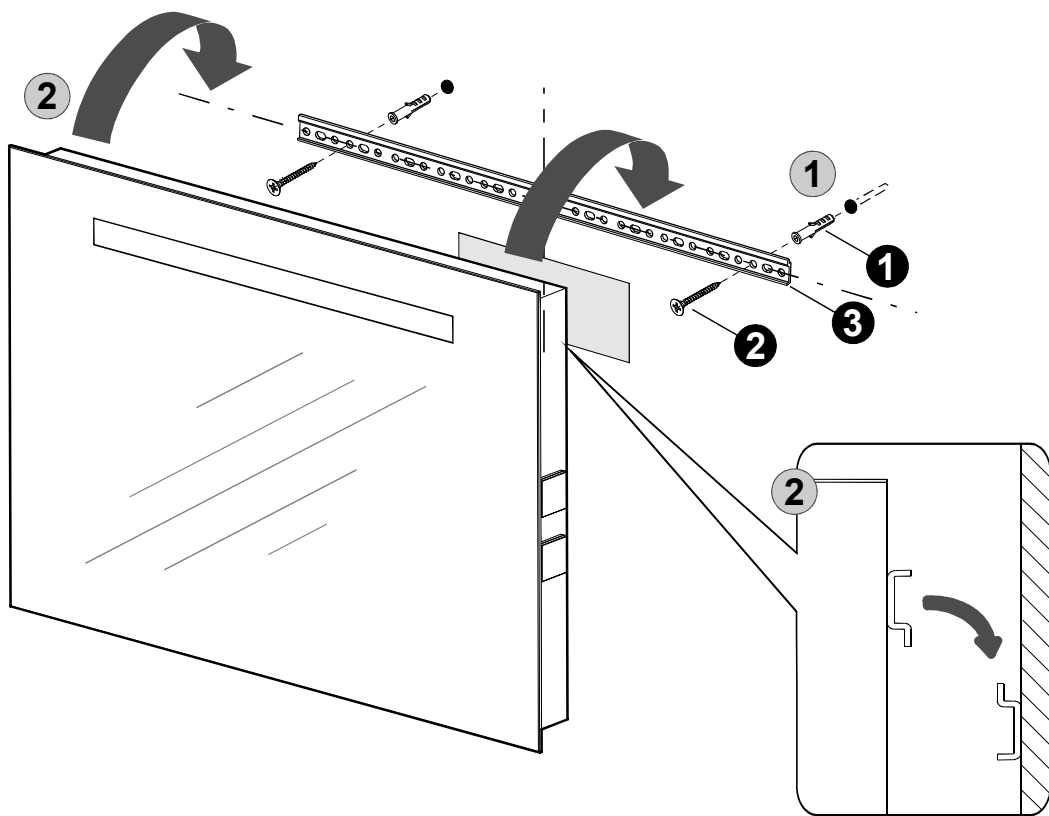


*** Samo za ogledalo na poledini**
Samo za ogledalo na hrbtni strani

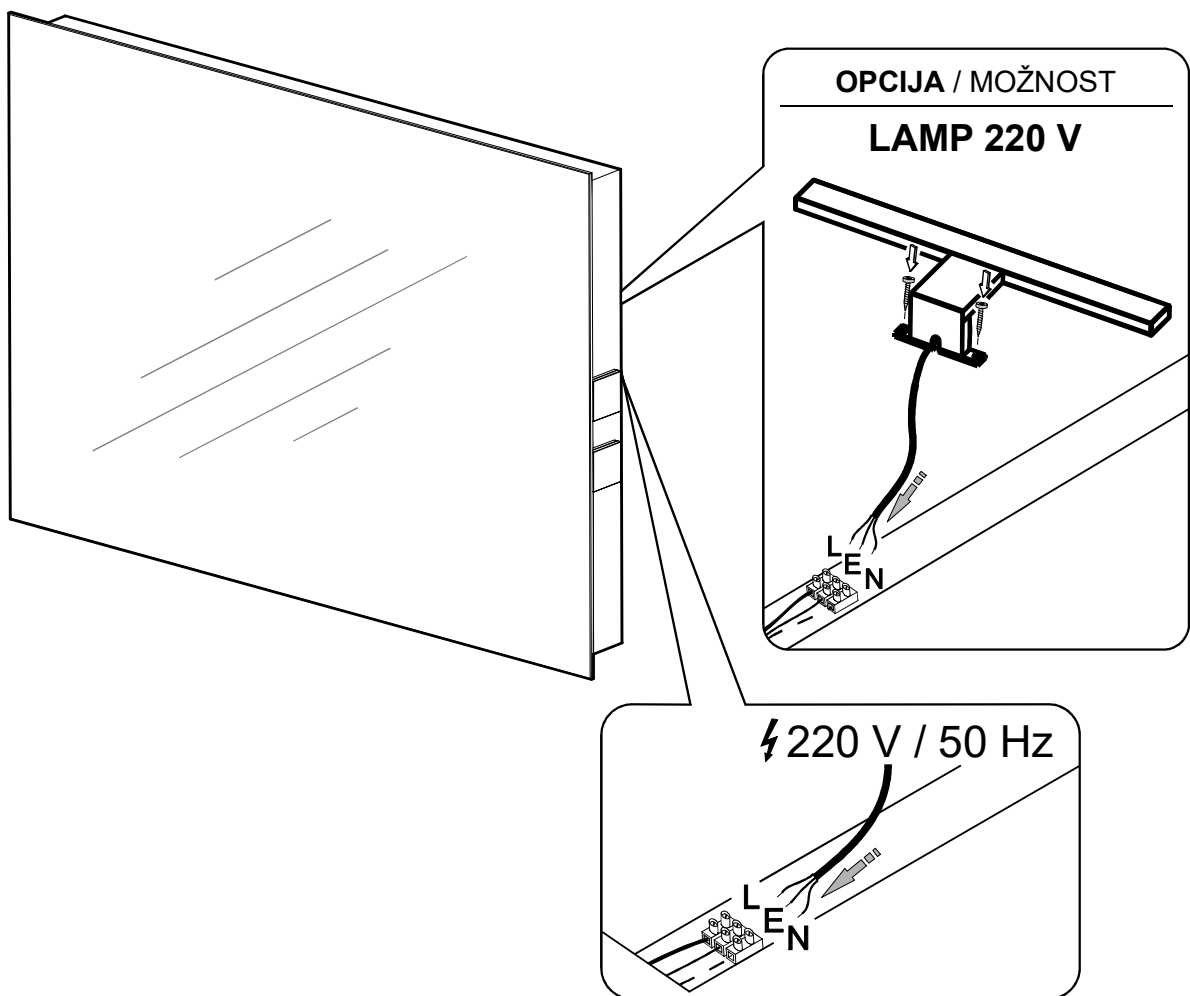


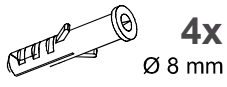
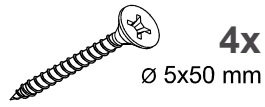
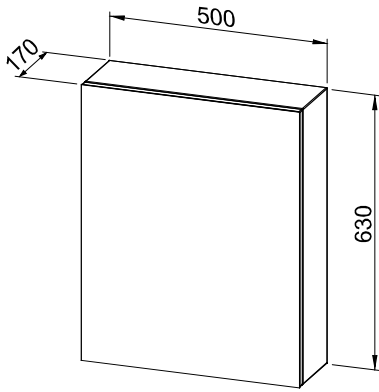
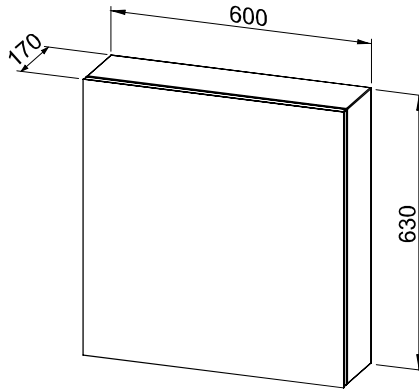
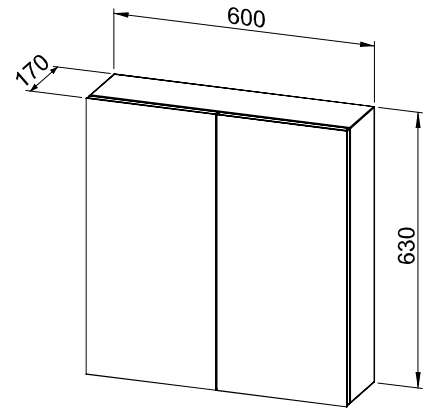
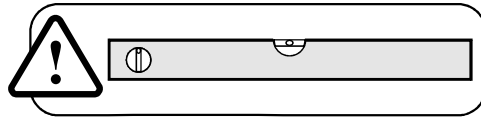
1**2x**
Ø 8 mm**2****2x**
Ø 5x50 mm**3****1x****Ogledalo 60****Ogledalo 80****Ogledalo 90****Ogledalo 100****Ogledalo 120****1****3 x 1,5 mm²**
220 V, 50 Hz**Osigurati instalaciju zaštitnim uređajem
diferencijalne struje (FID - sklopka)**
Zagotovite instalaciju z zaščitno napravo
diferenčnega toka (RCCB stikalo)

2

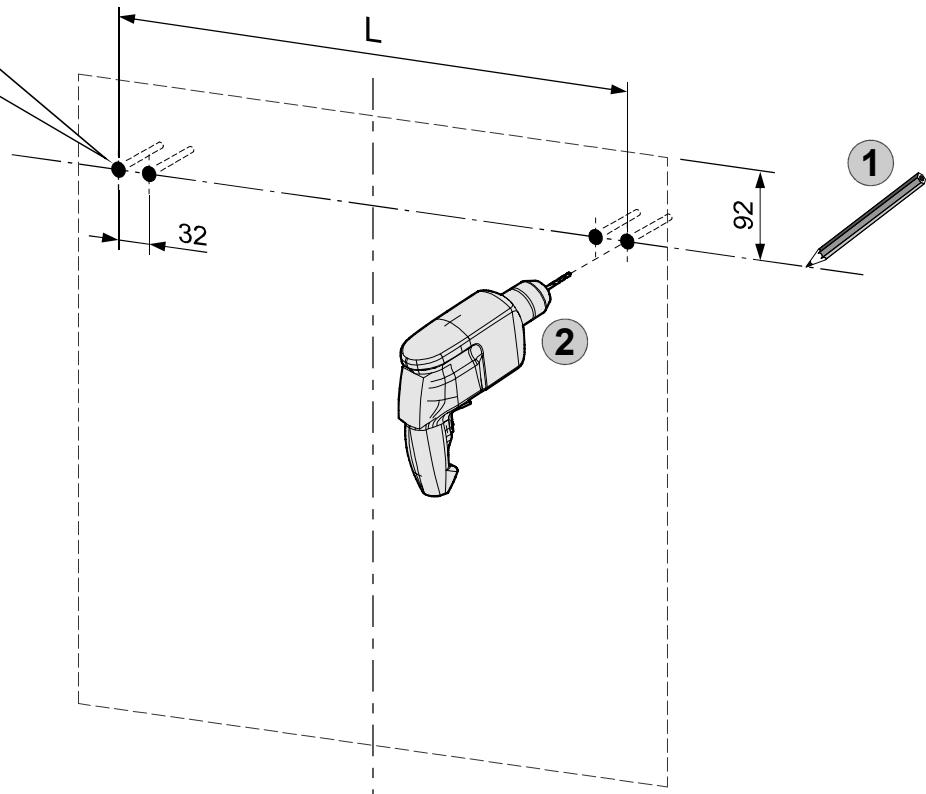
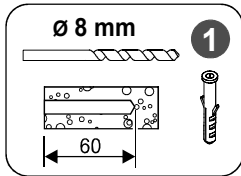


3

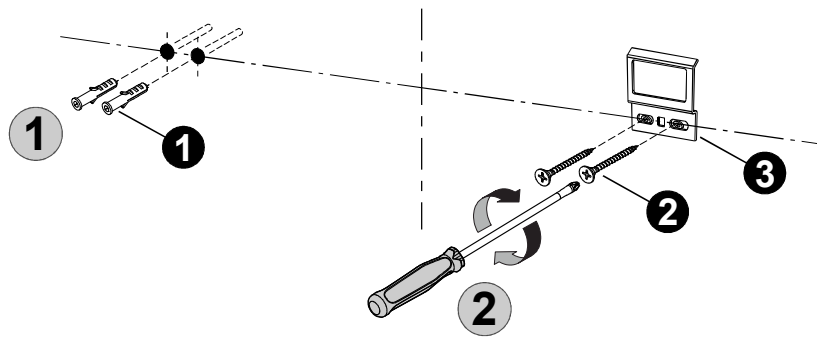


1**2****3****Ogledalo 50****Ogledalo 60****Ogledalo 60****1**

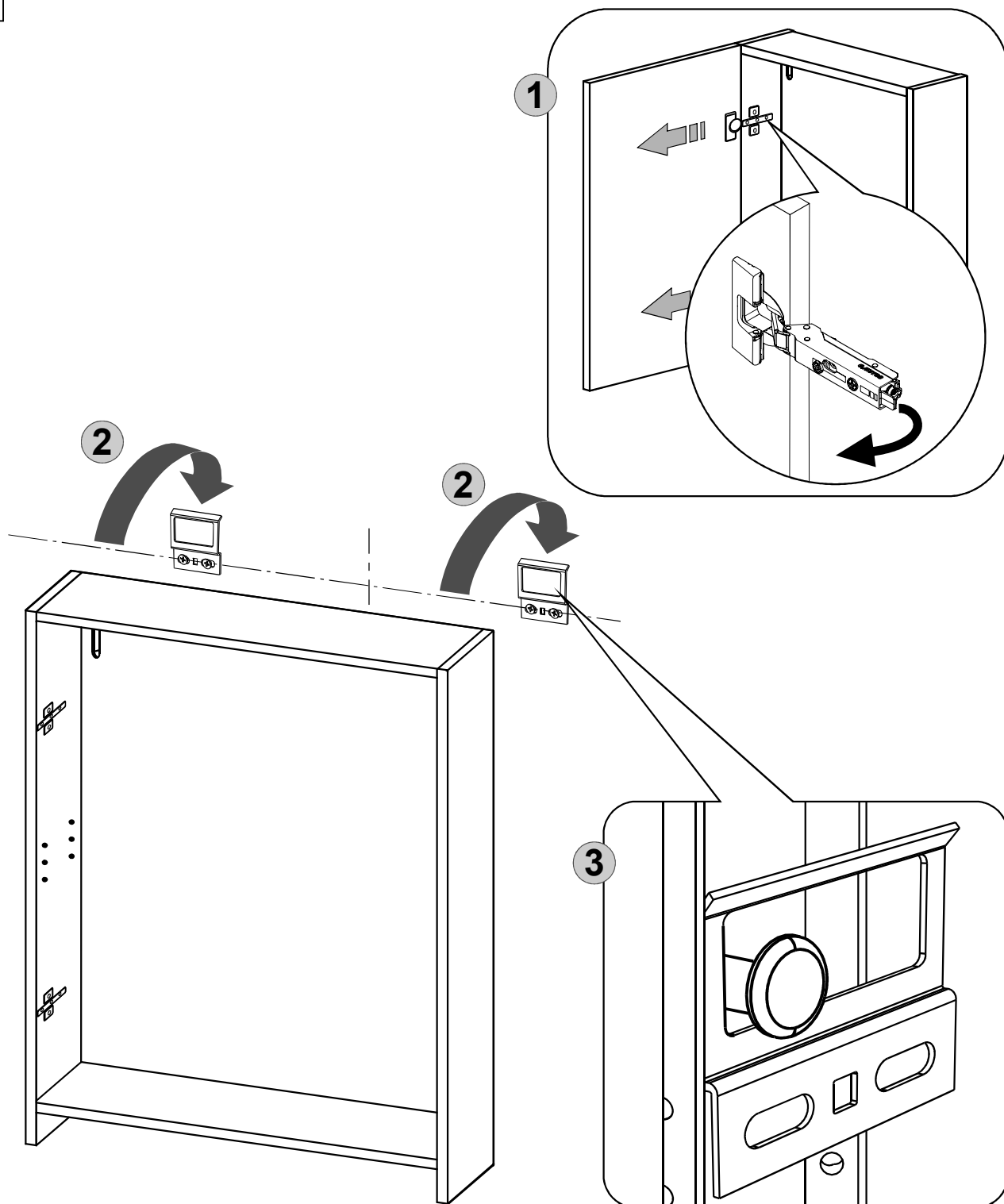
Ogledalo	L (mm)
50	420
60	520

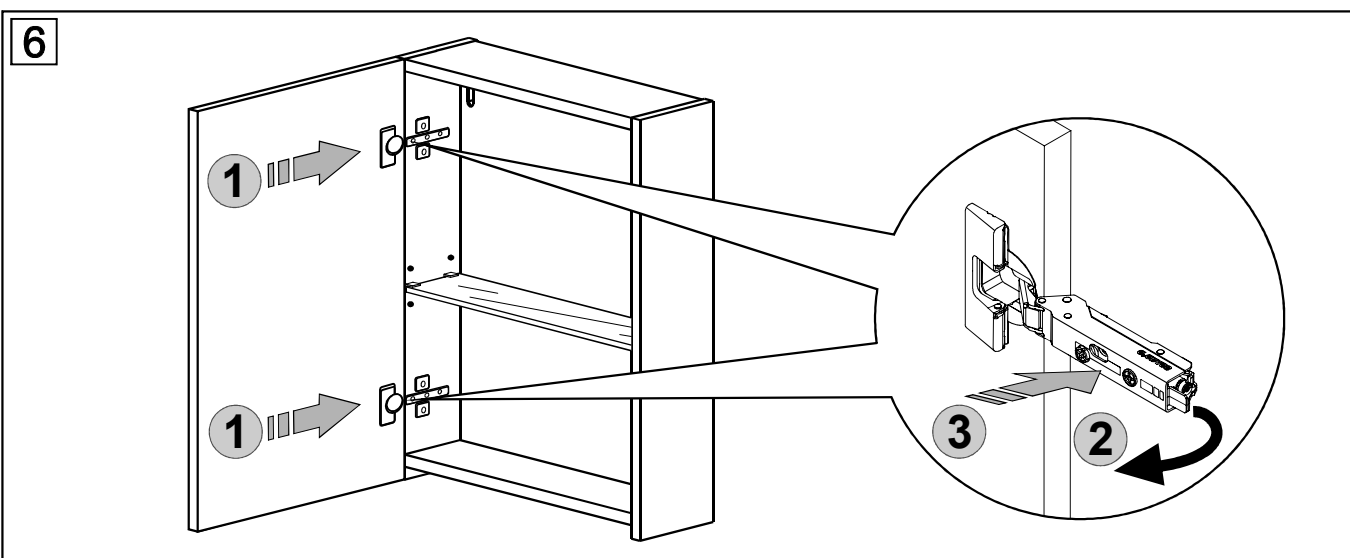
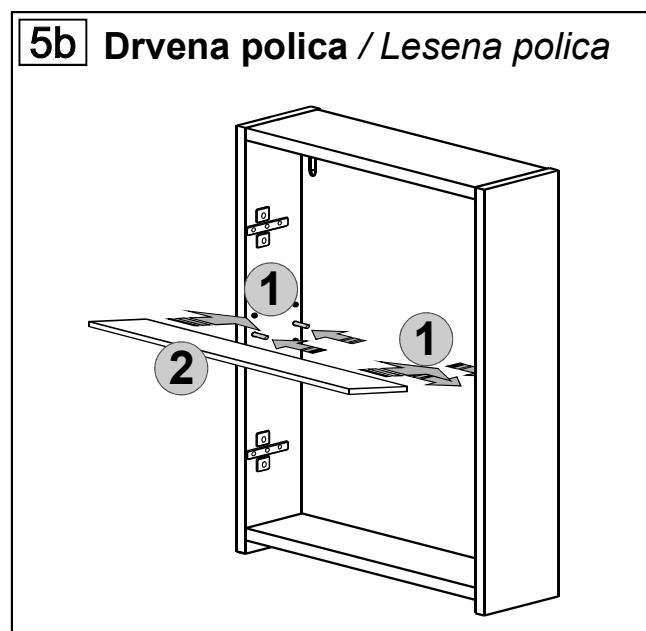
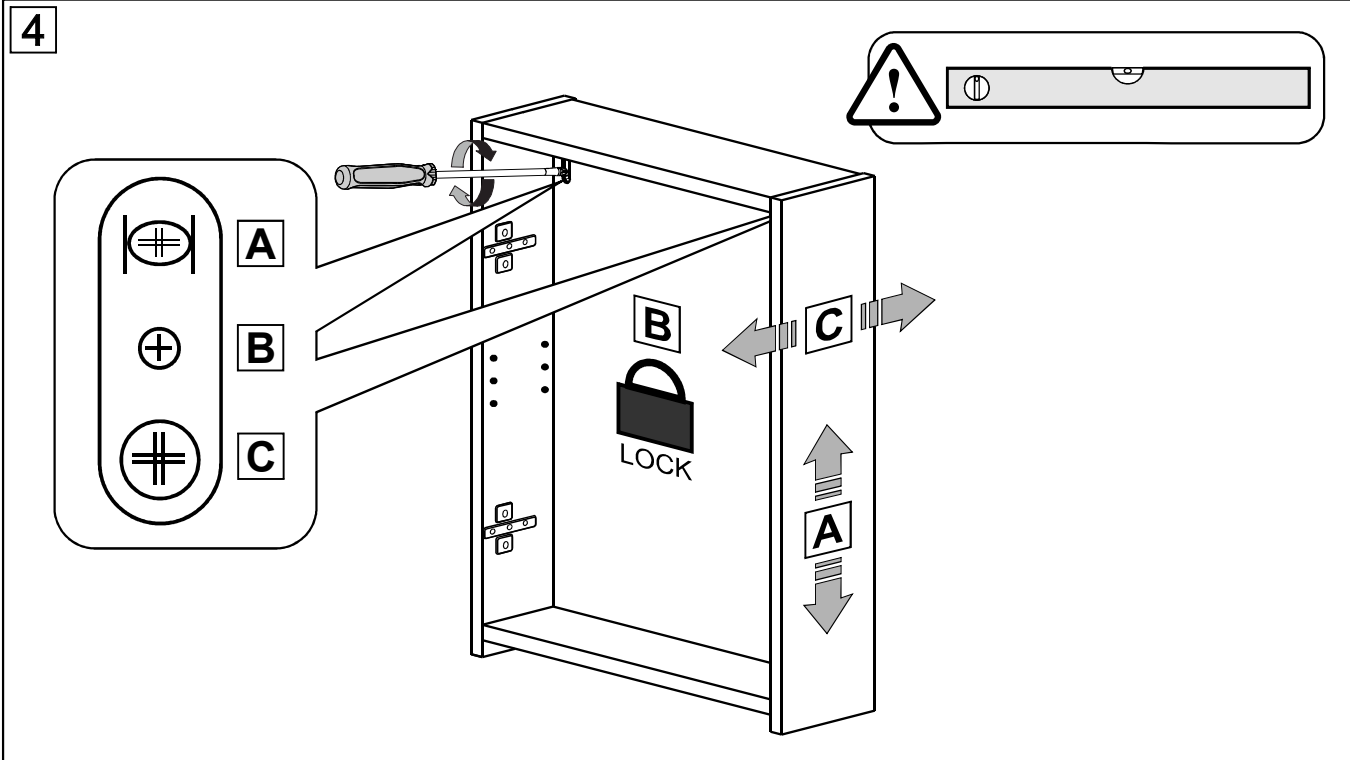


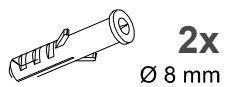
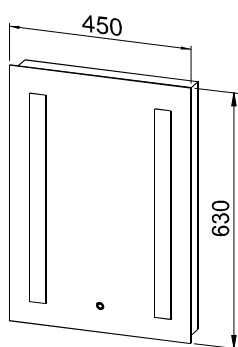
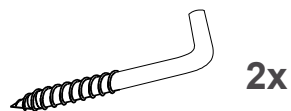
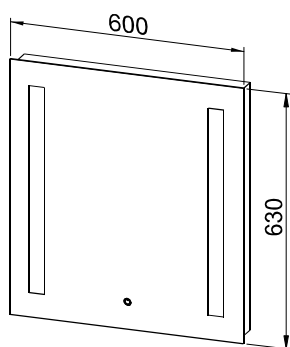
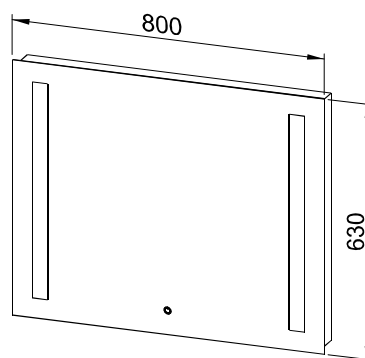
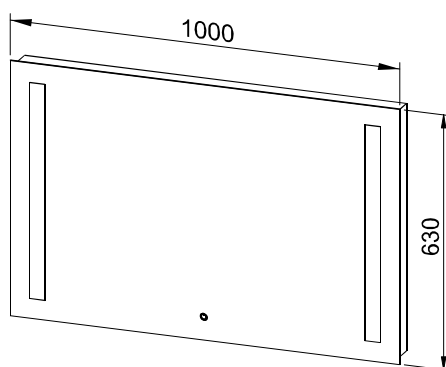
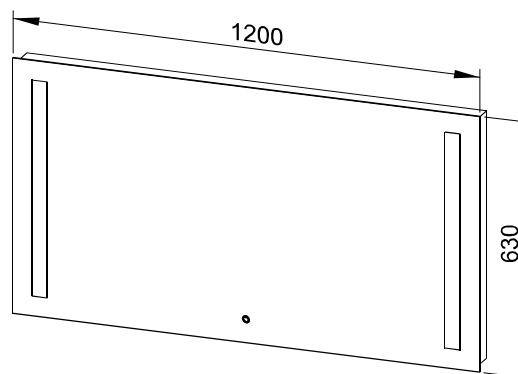
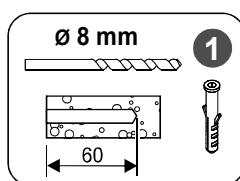
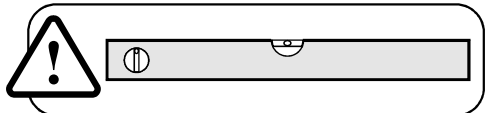
2



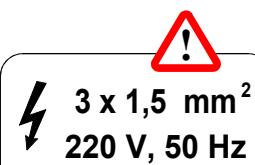
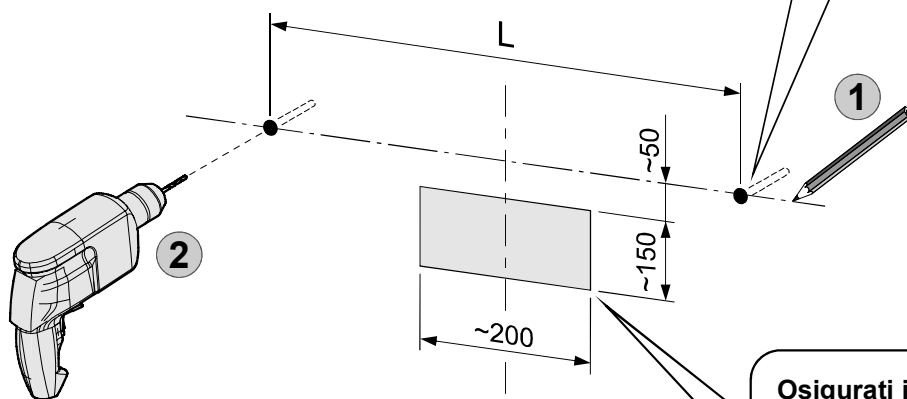
3





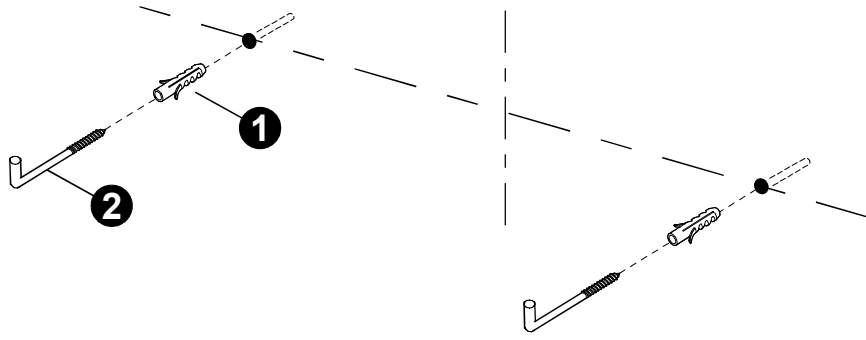
1**2****Ogledalo 45****Ogledalo 60****Ogledalo 80****Ogledalo 100****Ogledalo 120****1**

Ogledalo	L (mm)
45	380
60	530
80	730
100	930
120	1130

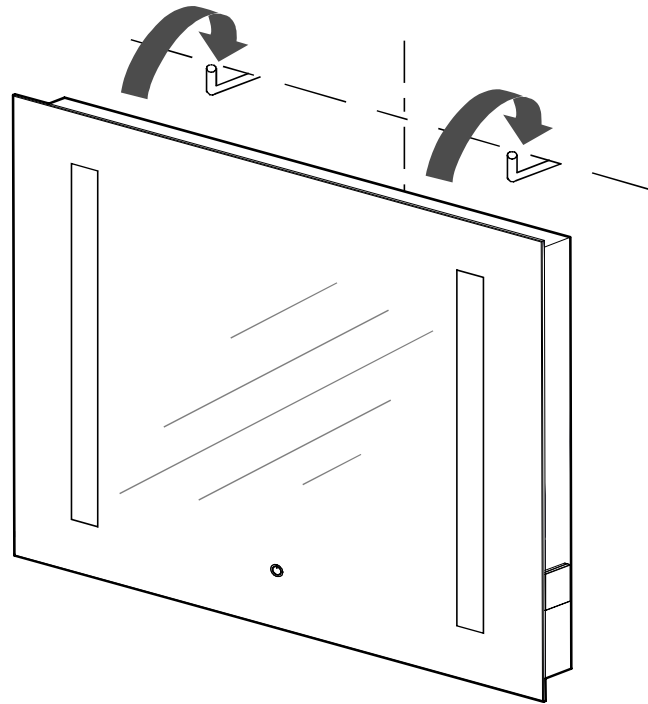


**Osigurati instalaciju zaštitnim uređajem
diferencijalne struje (FID - sklopka)**
Zagotovite instalaciju z zaščitno napravo
diferenčnega toka (RCCB stikalo)

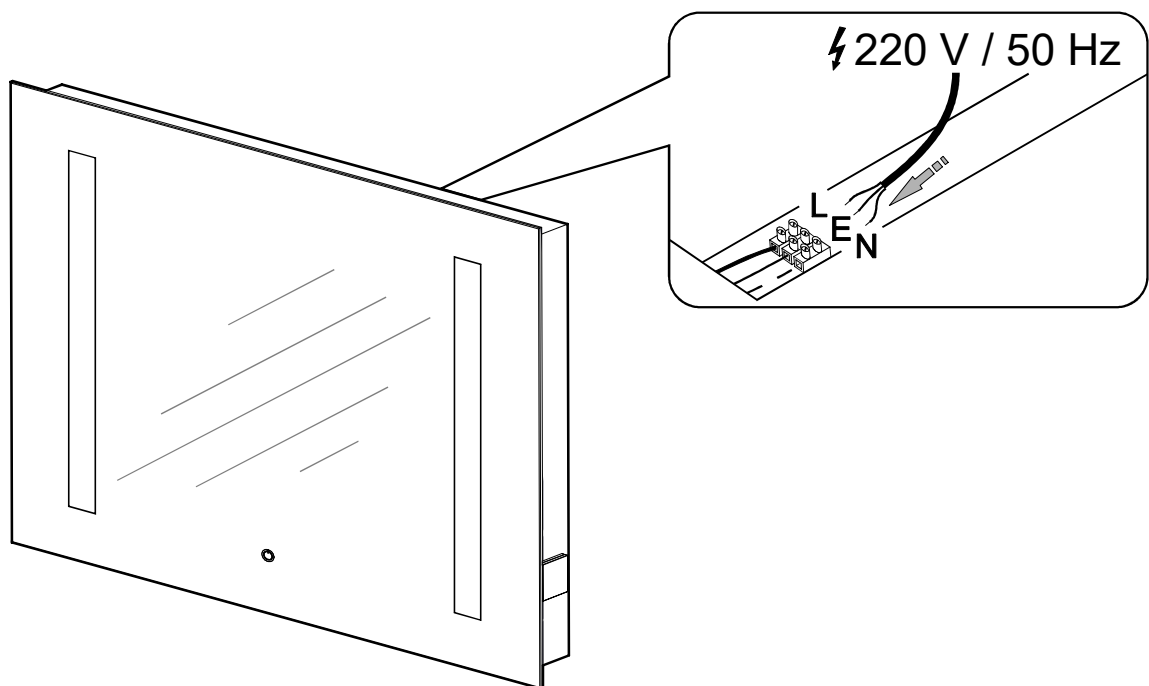
2

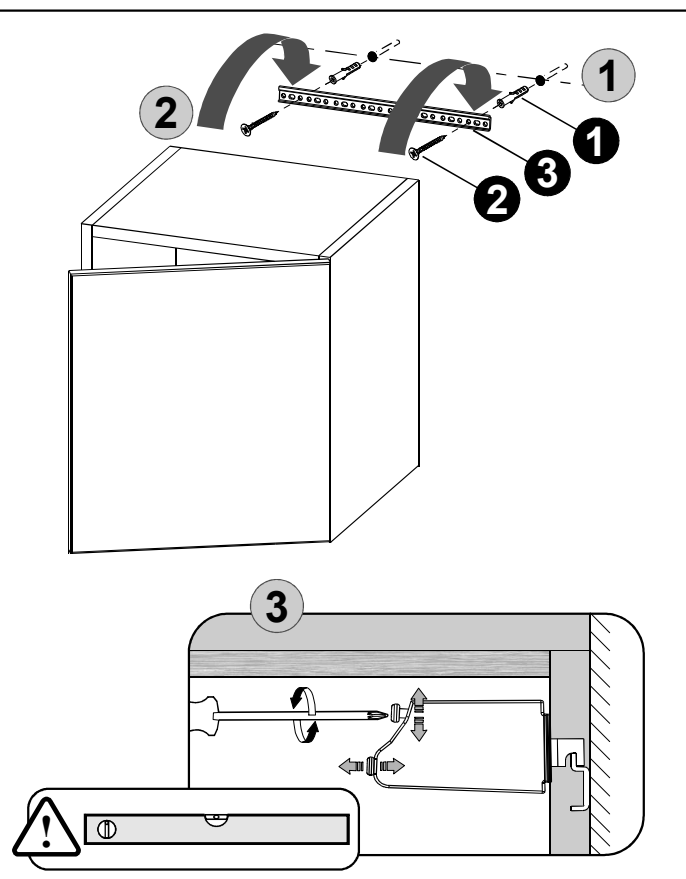
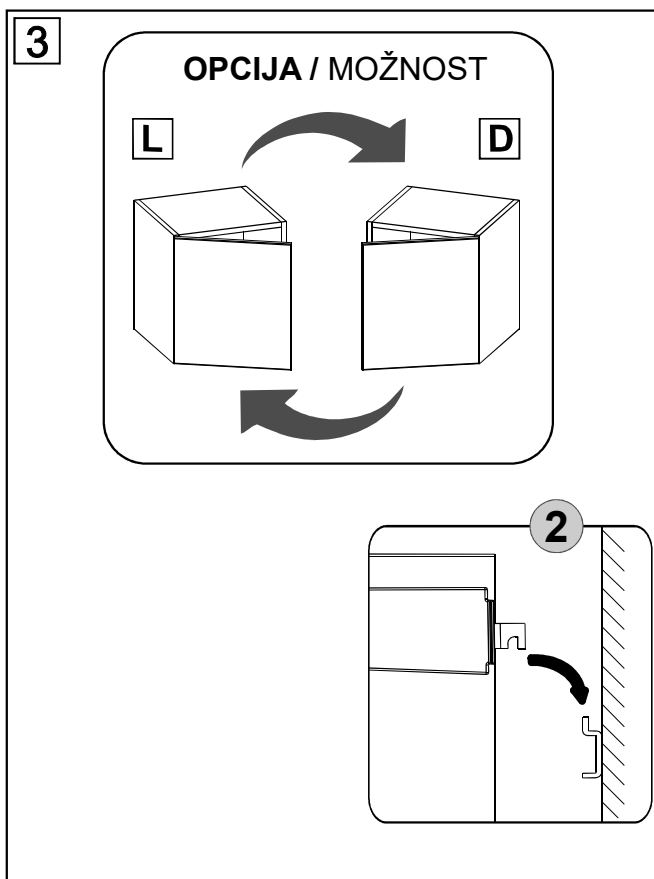
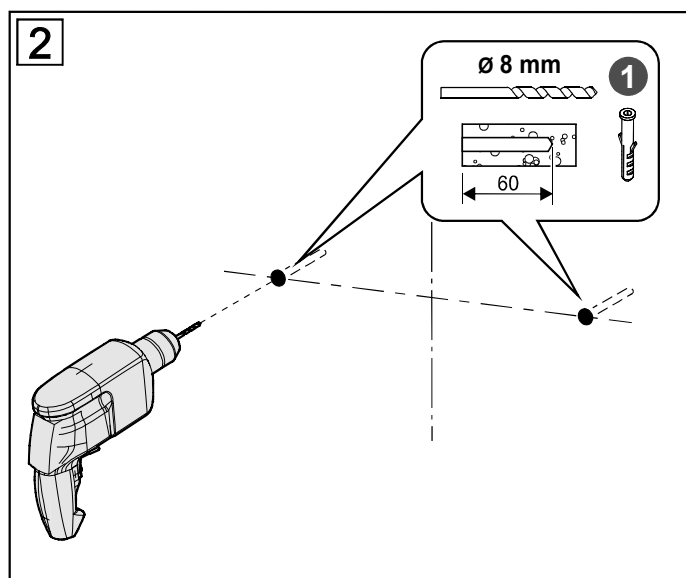
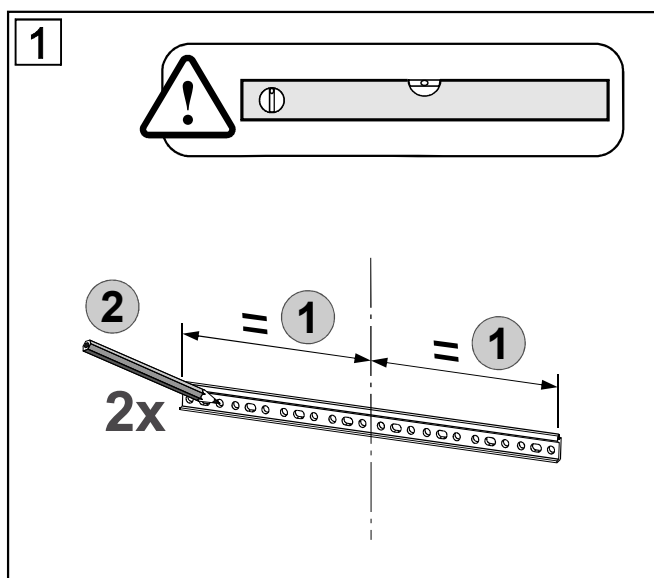
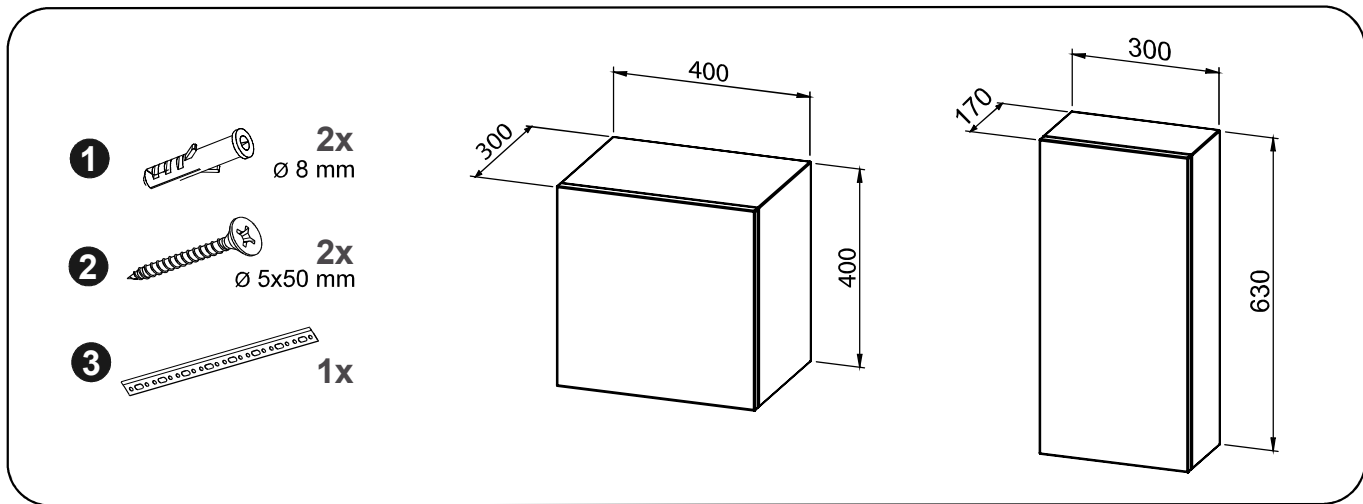


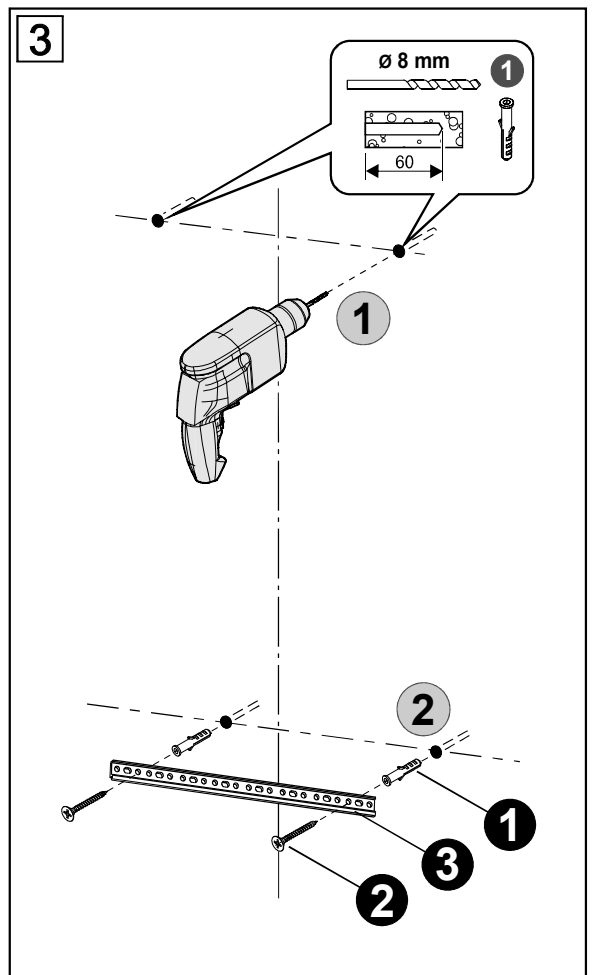
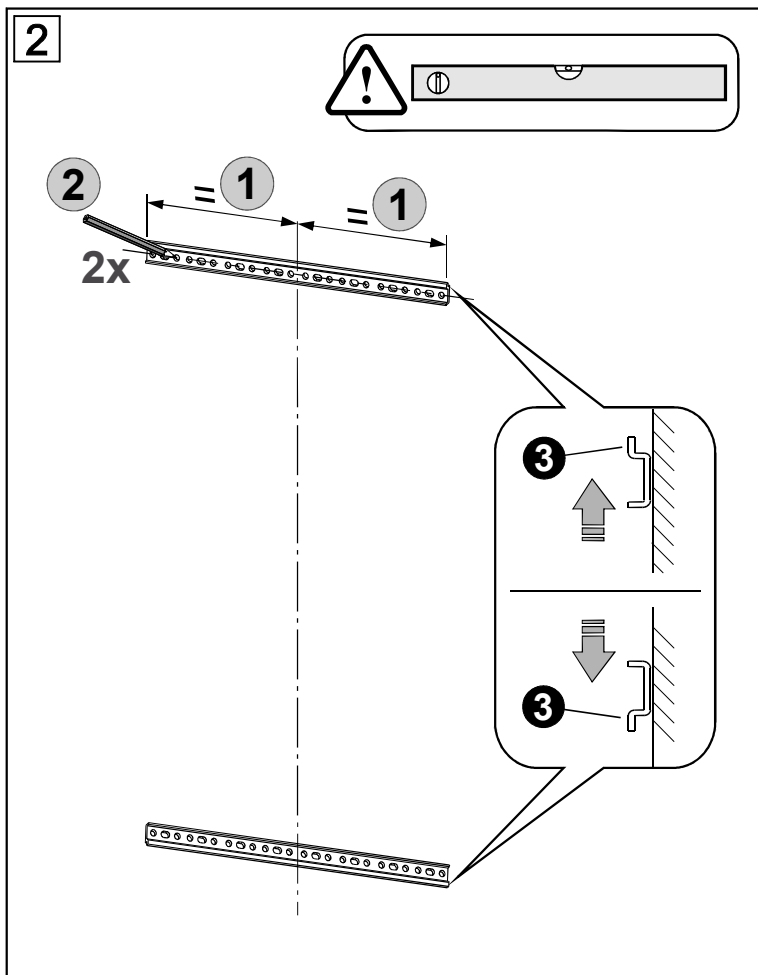
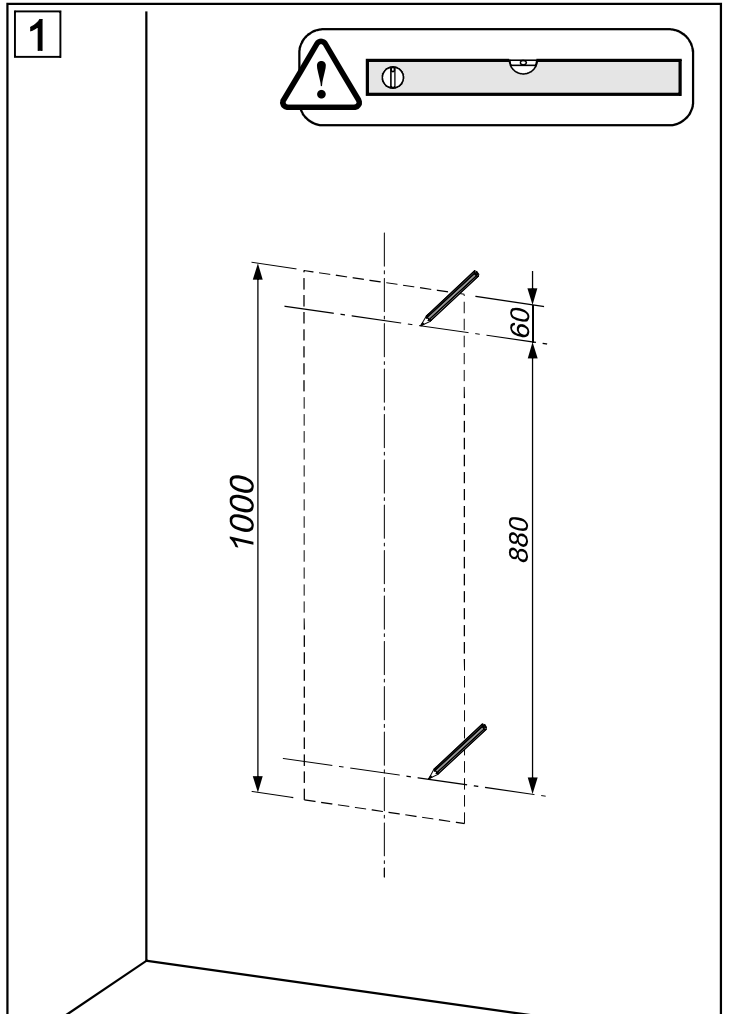
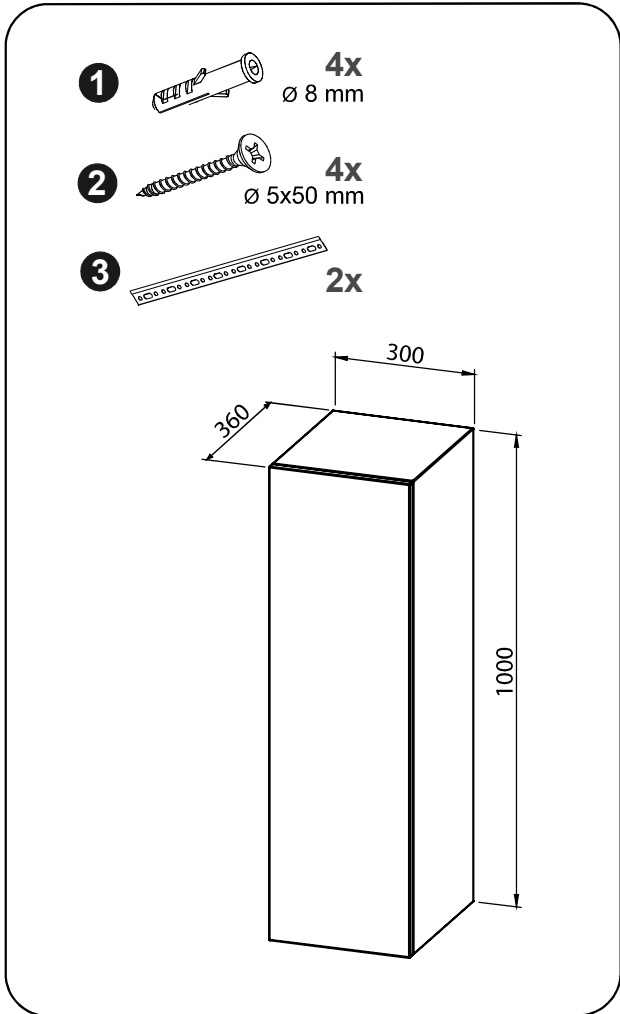
3



4

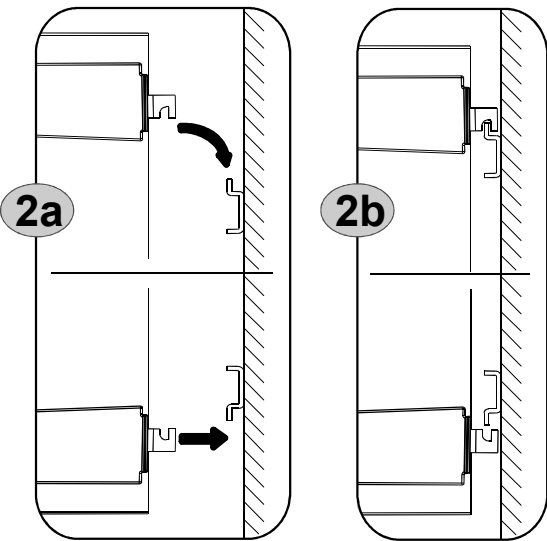
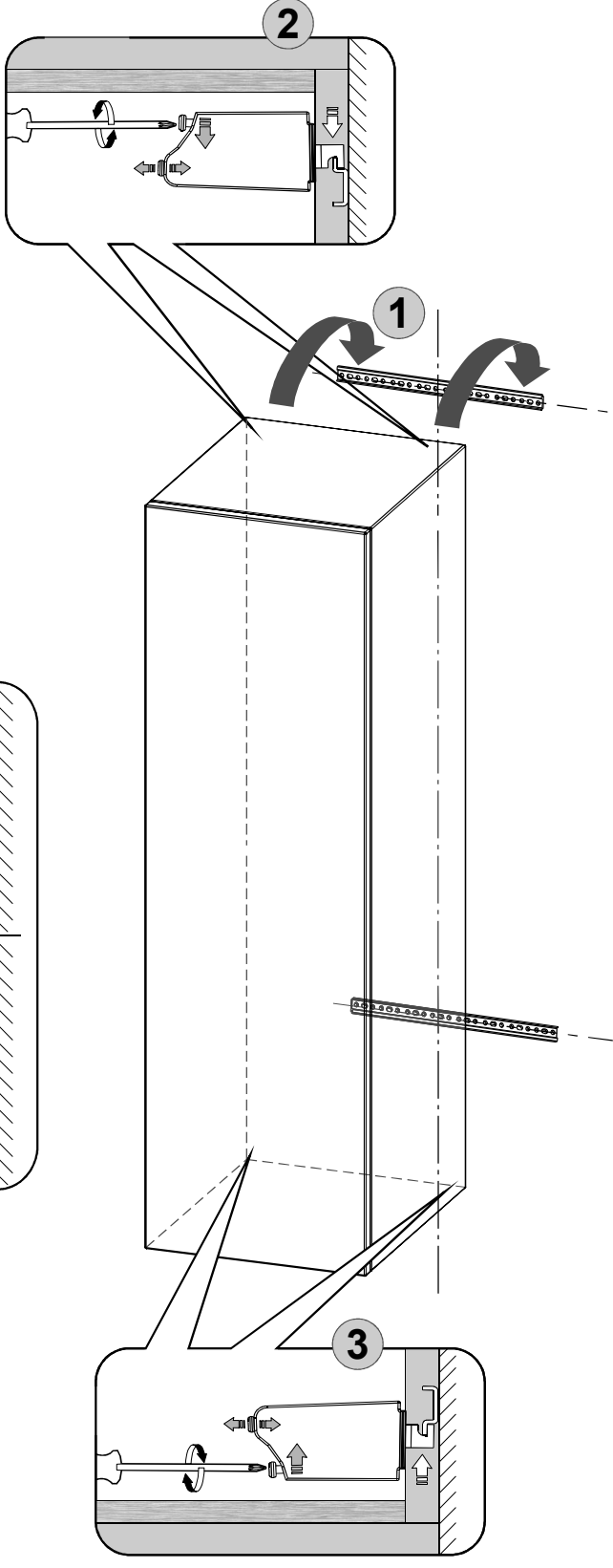
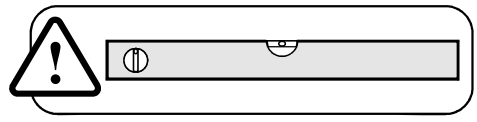
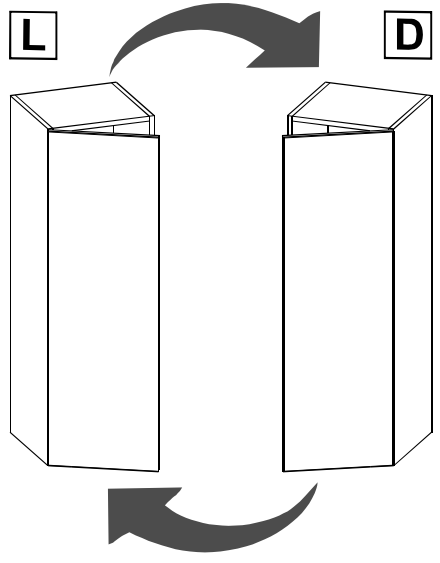


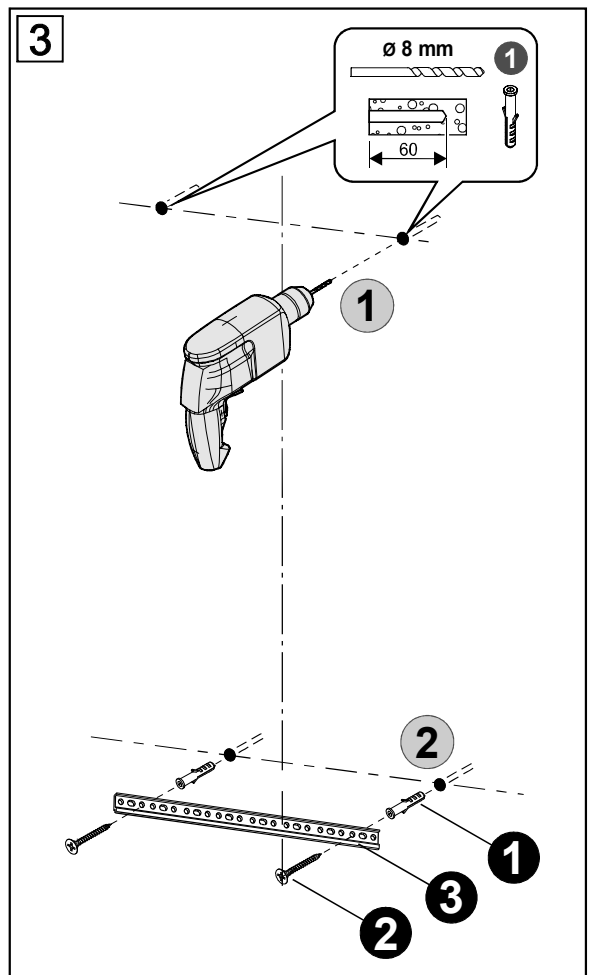
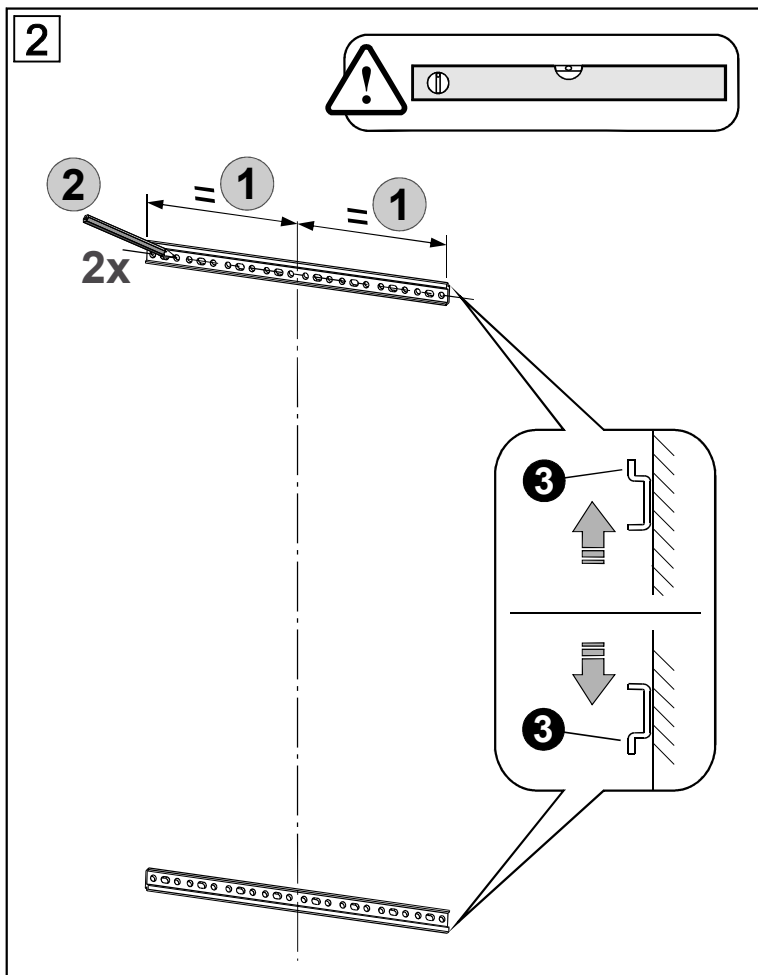
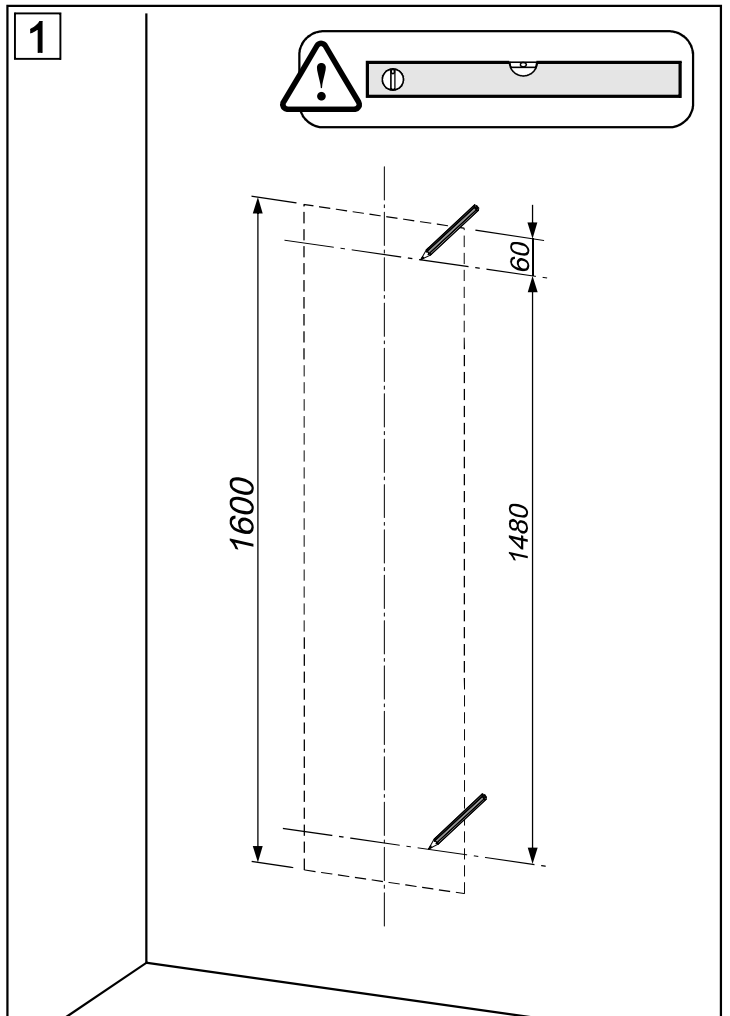
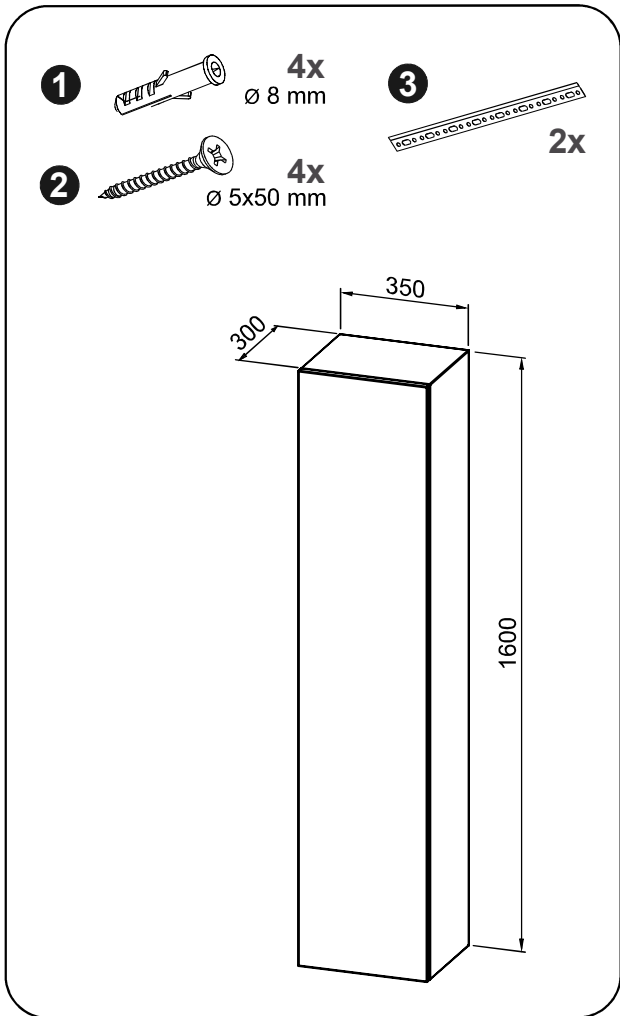




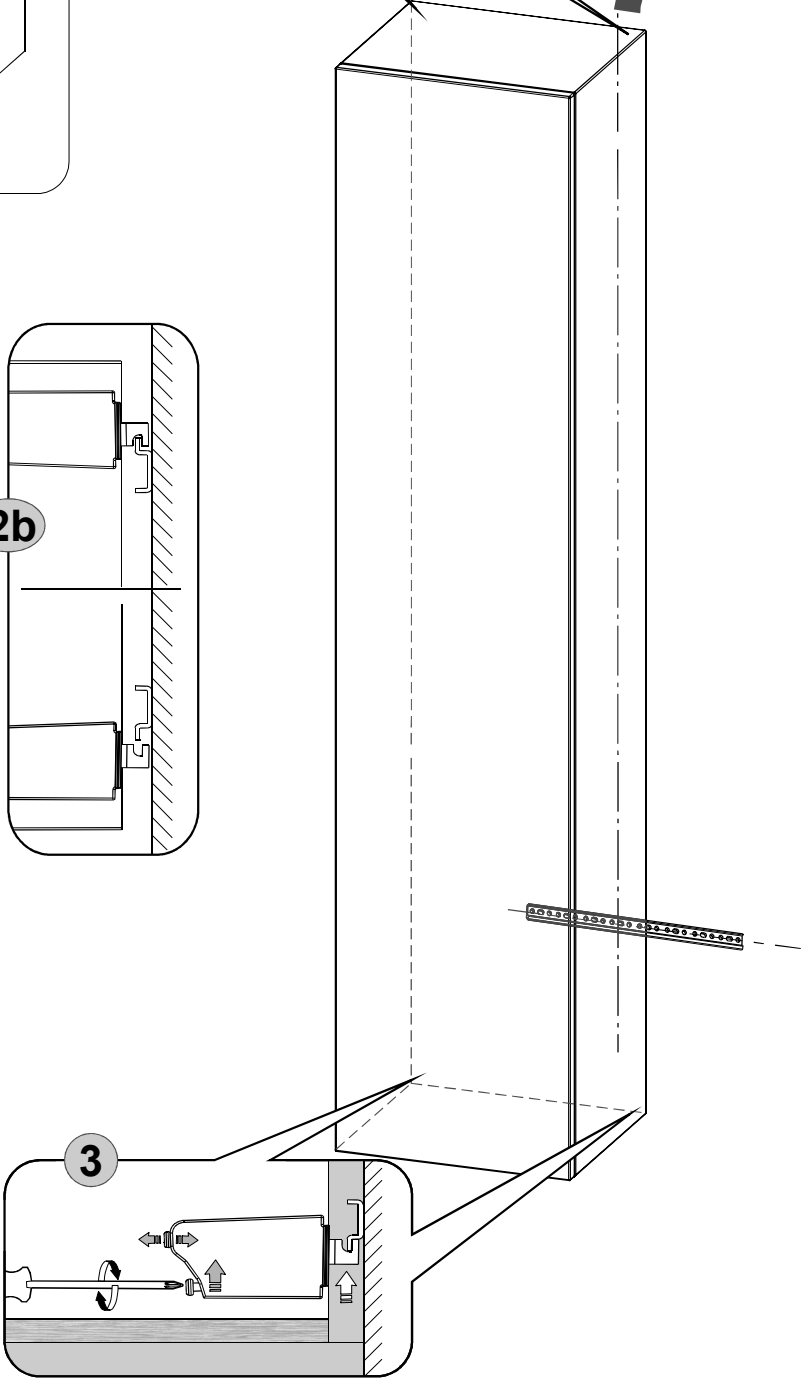
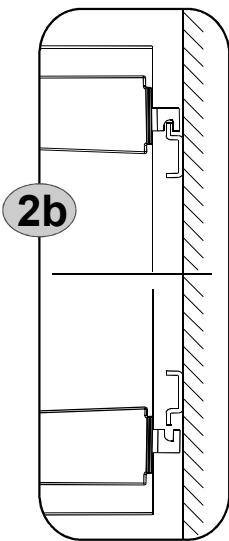
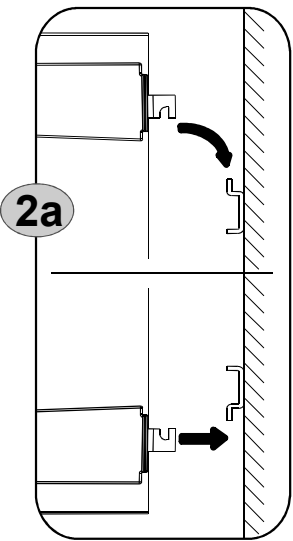
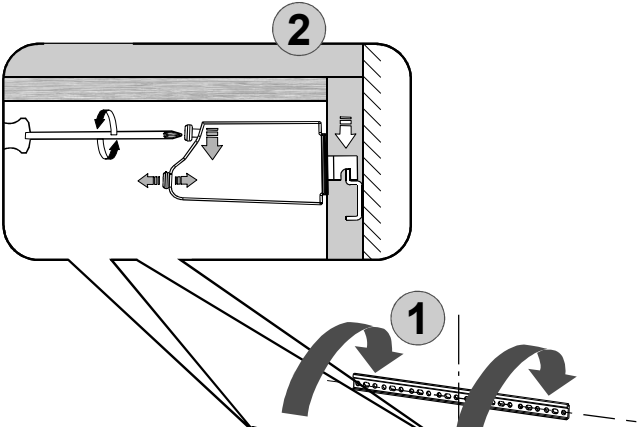
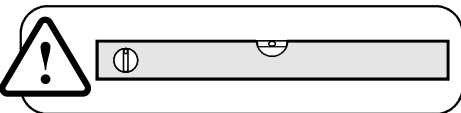
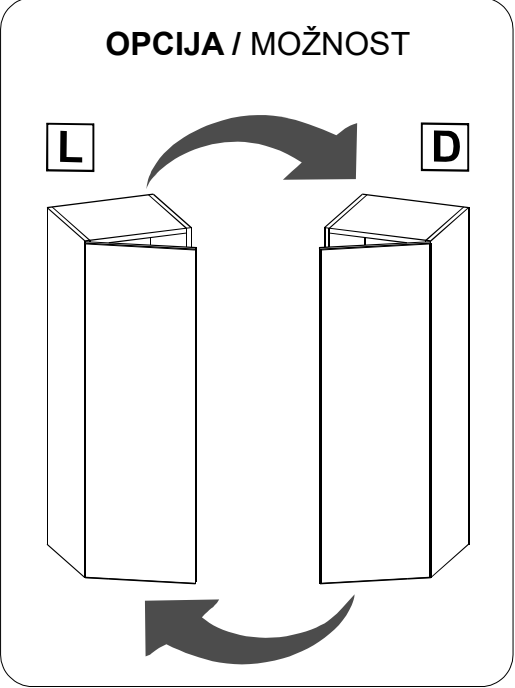
4

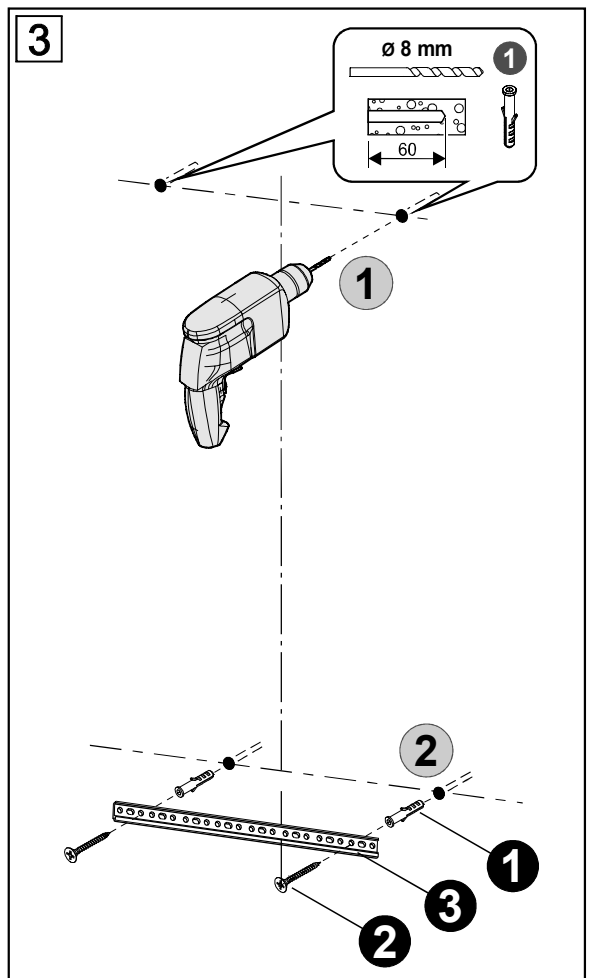
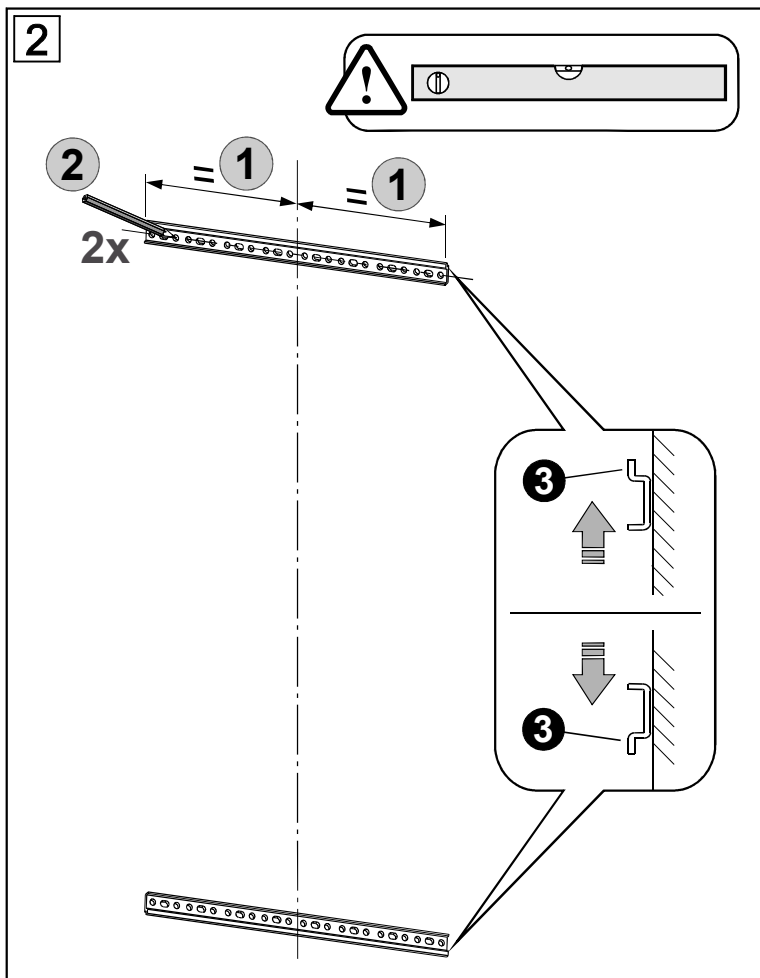
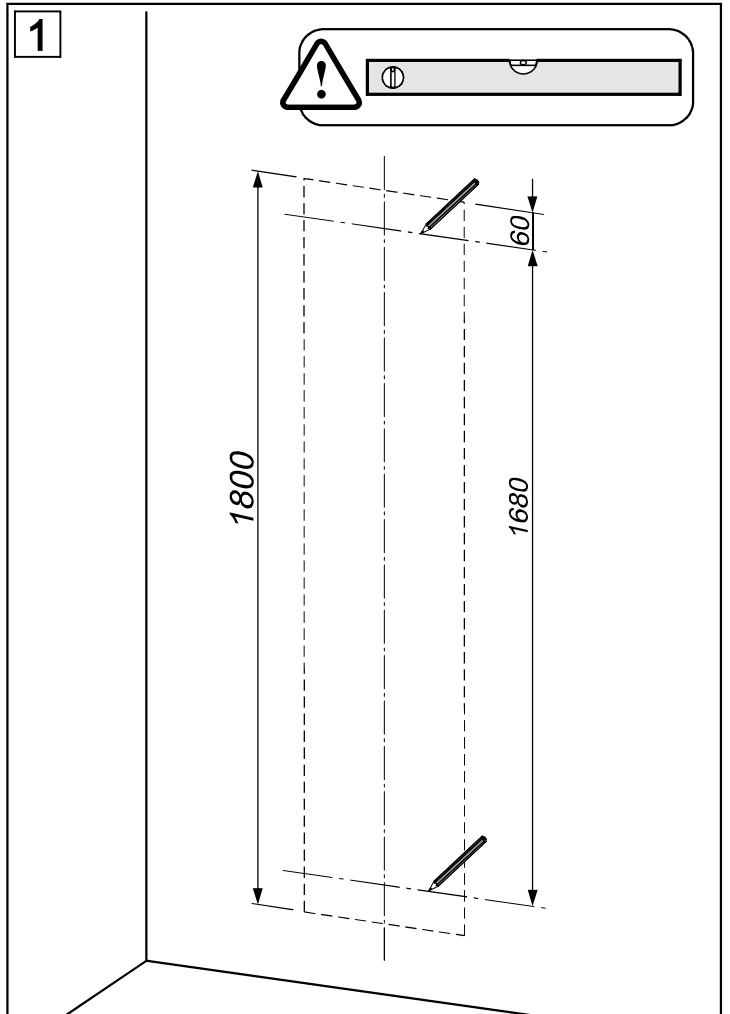
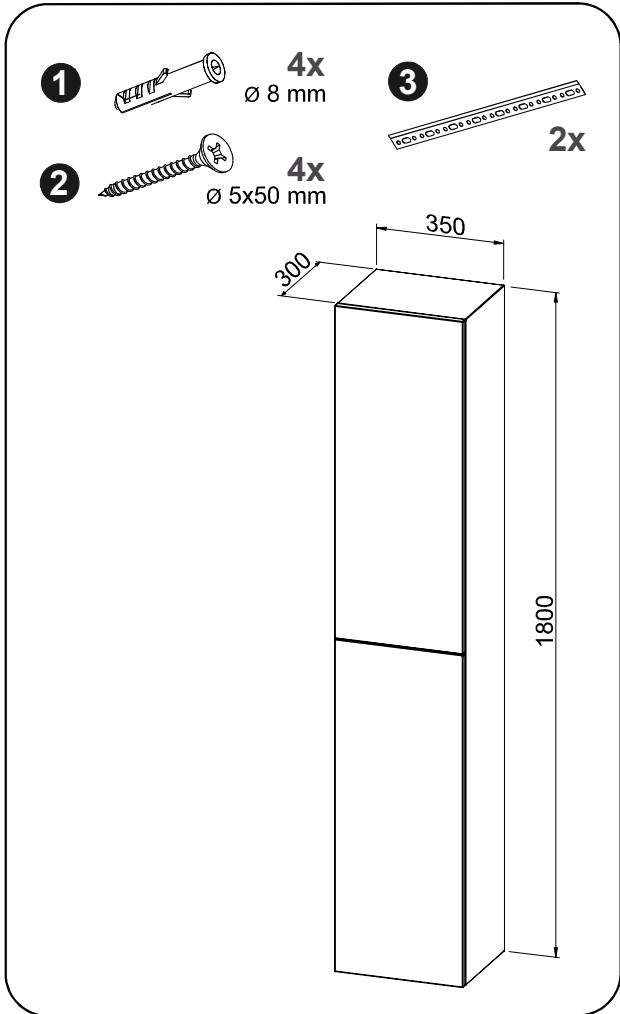
OPCIJA / MOŽNOST





4





4

