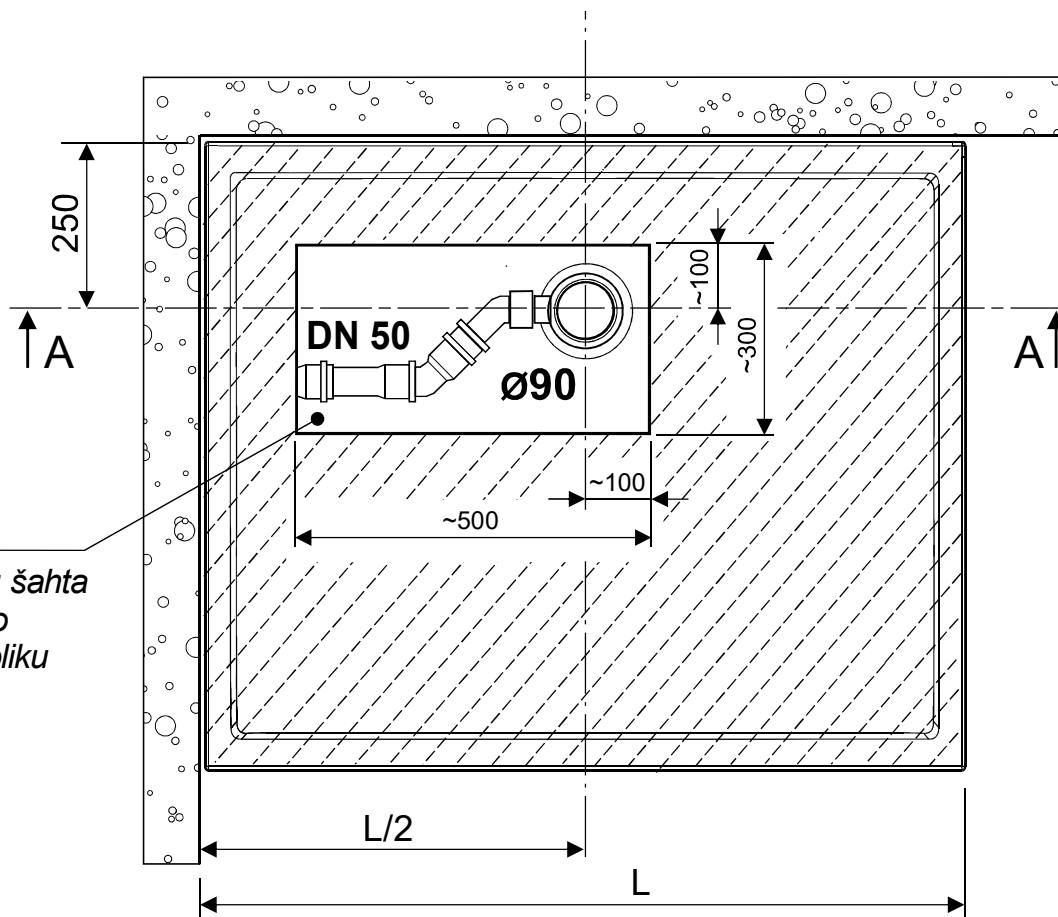


FLAT

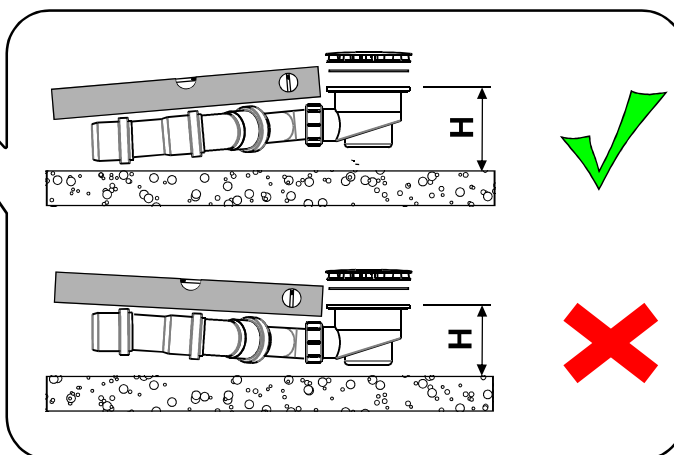
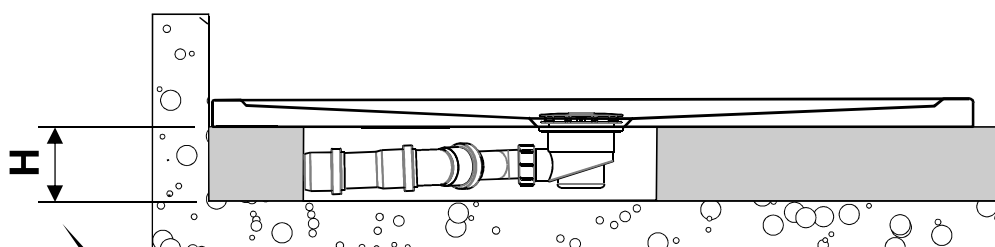
TUŠ KADA



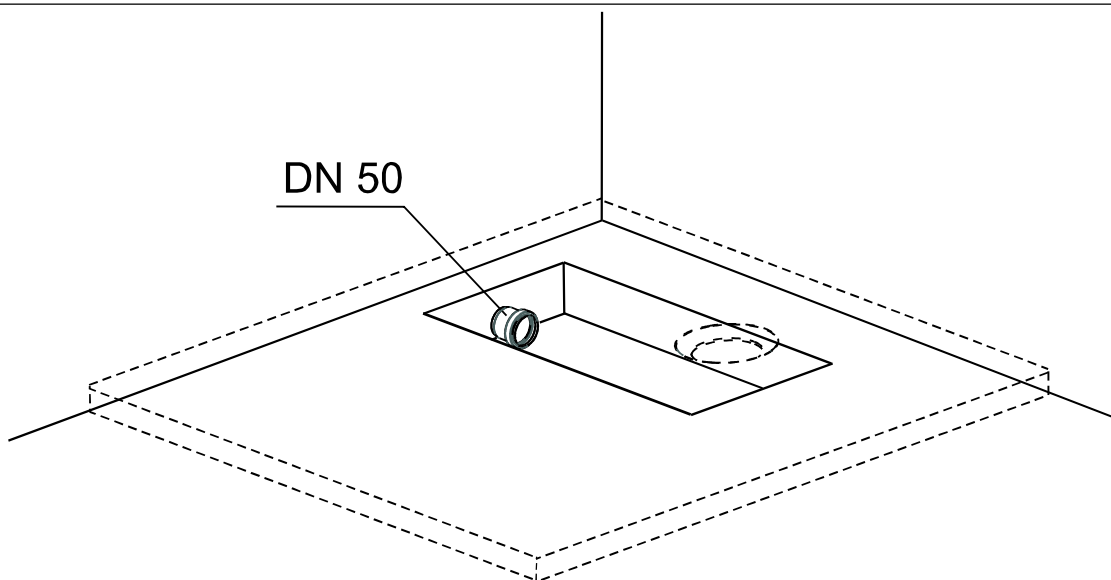


Instalacijski šaht
 (Točnu dimenziju šahta
 definirati ovisno o
 dimenzijama i obliku
 sifona)

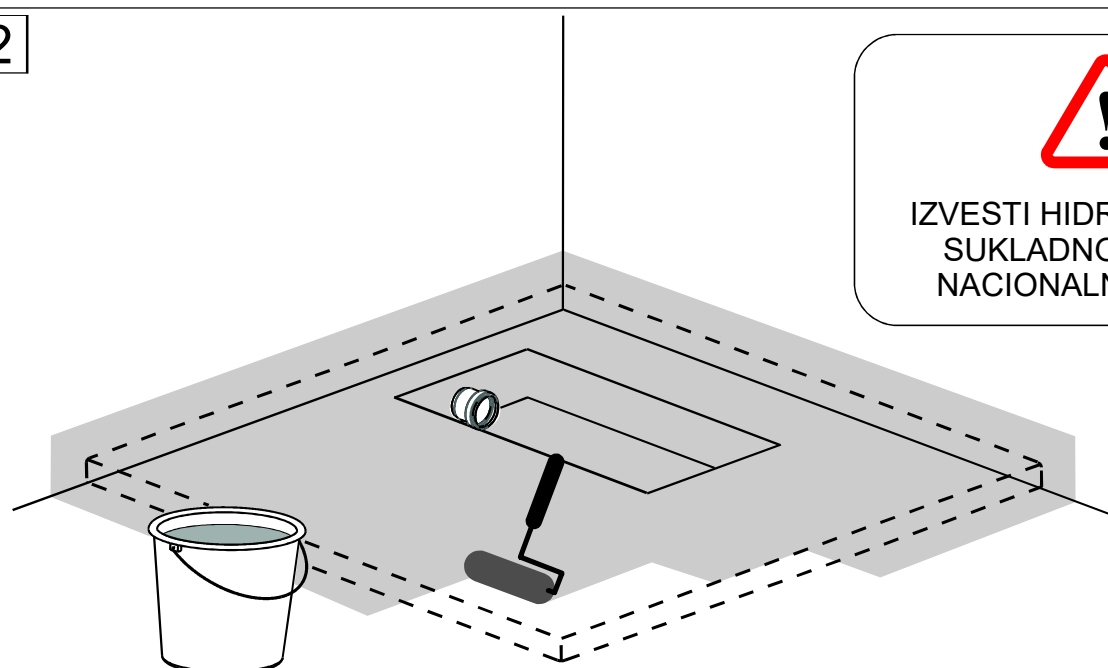
A-A:



1

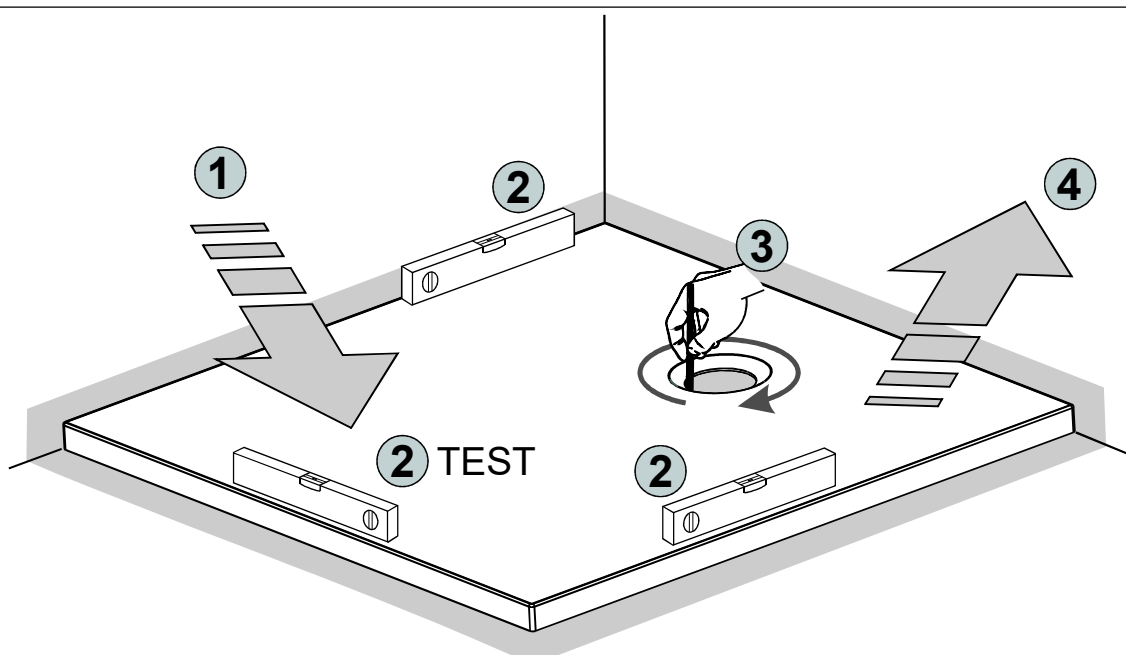


2

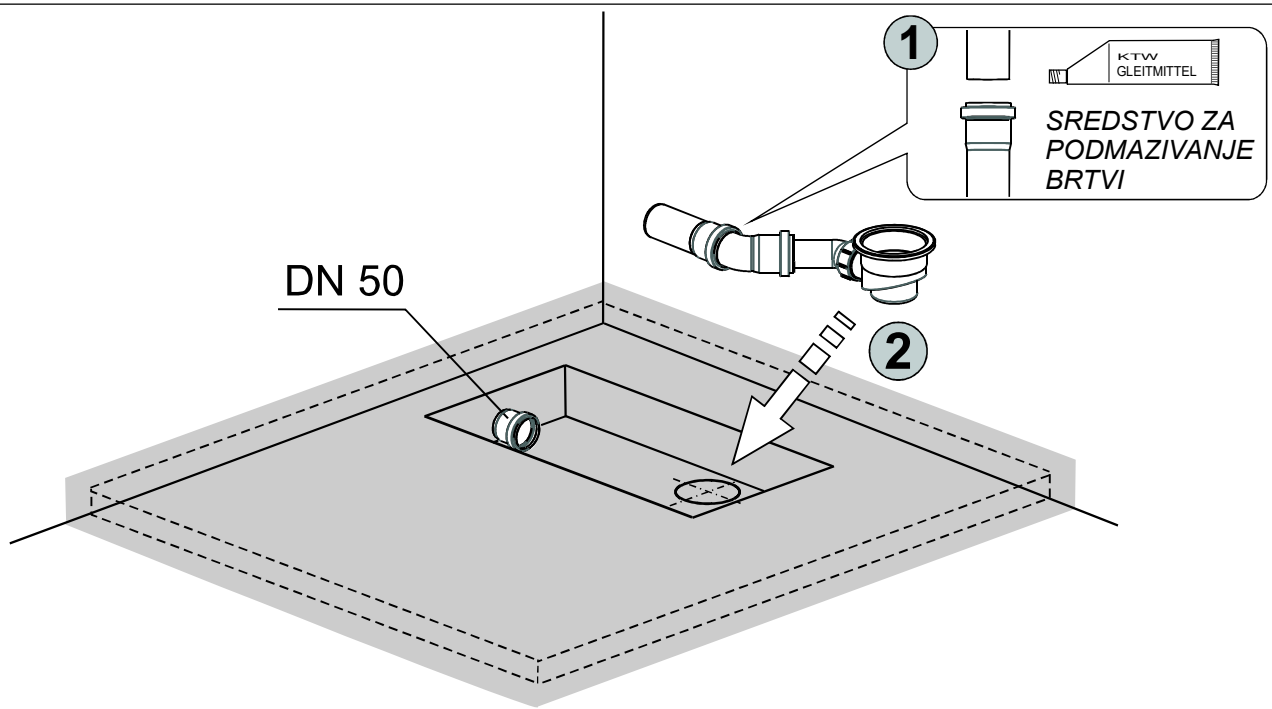


IZVESTI HIDROIZOLACIJU
SUKLADNO VAŽEĆOJ
NACIONALNOJ NORMI

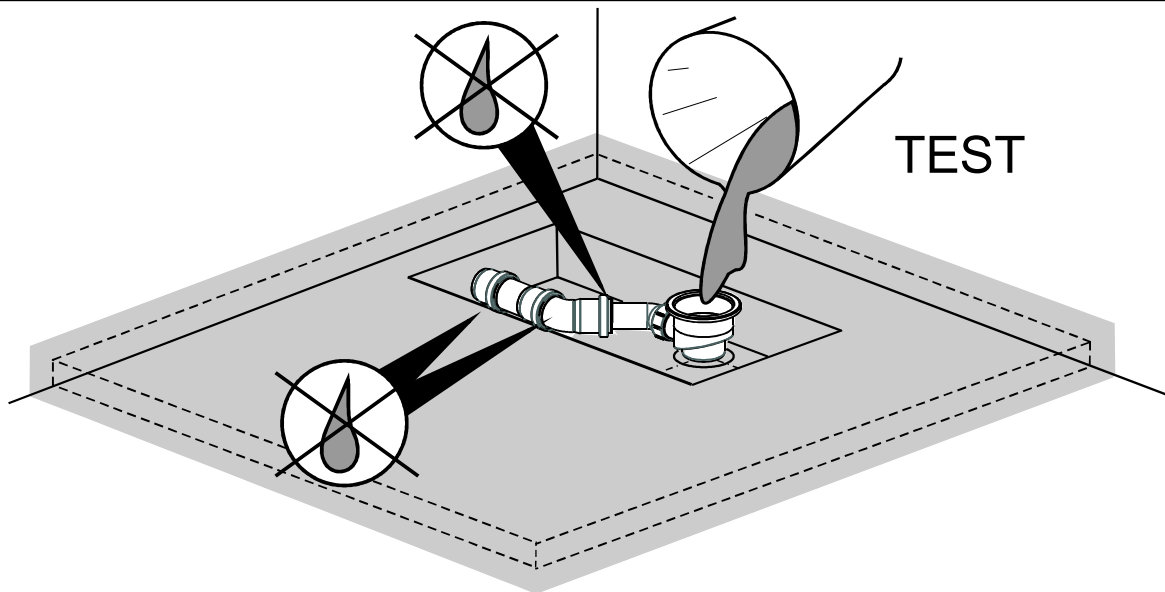
3



4



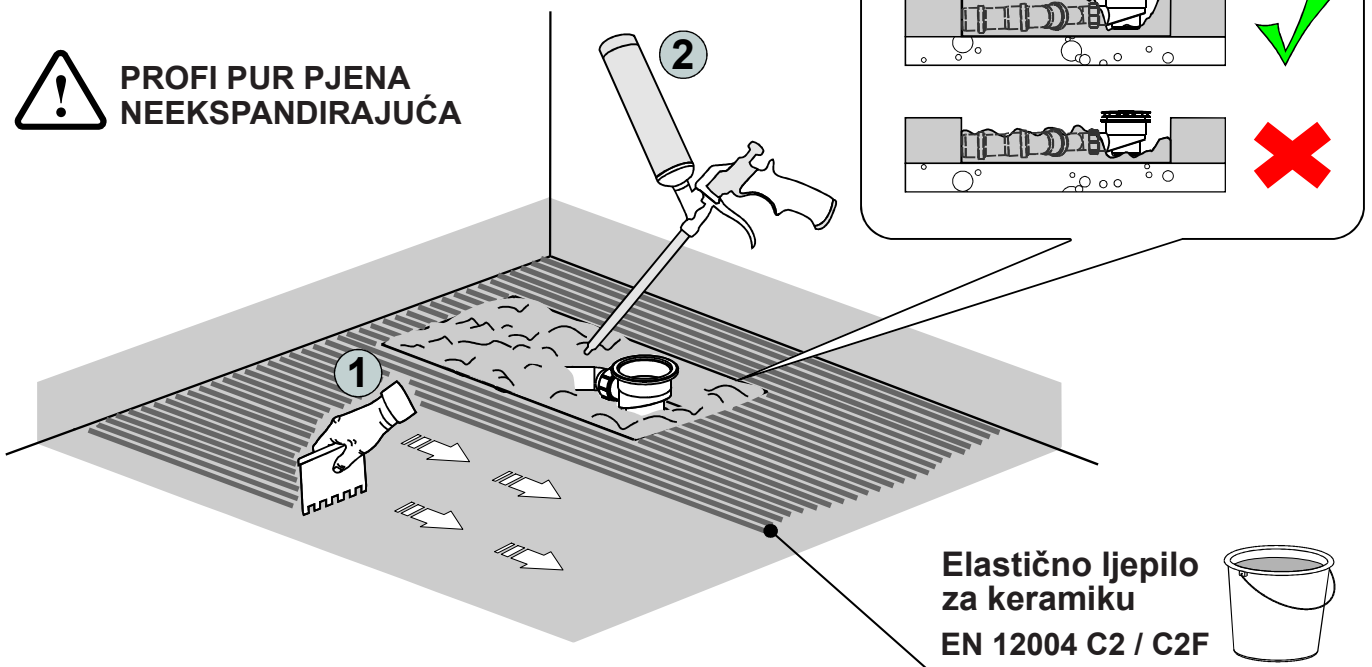
5



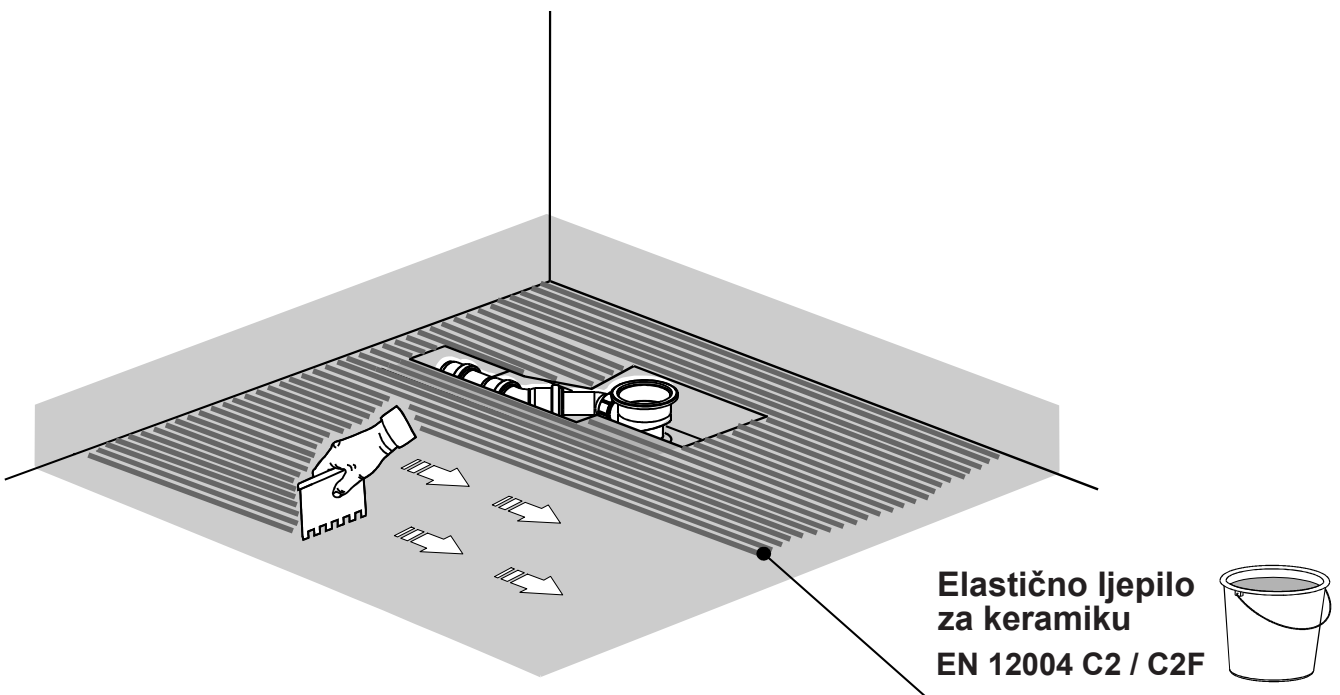
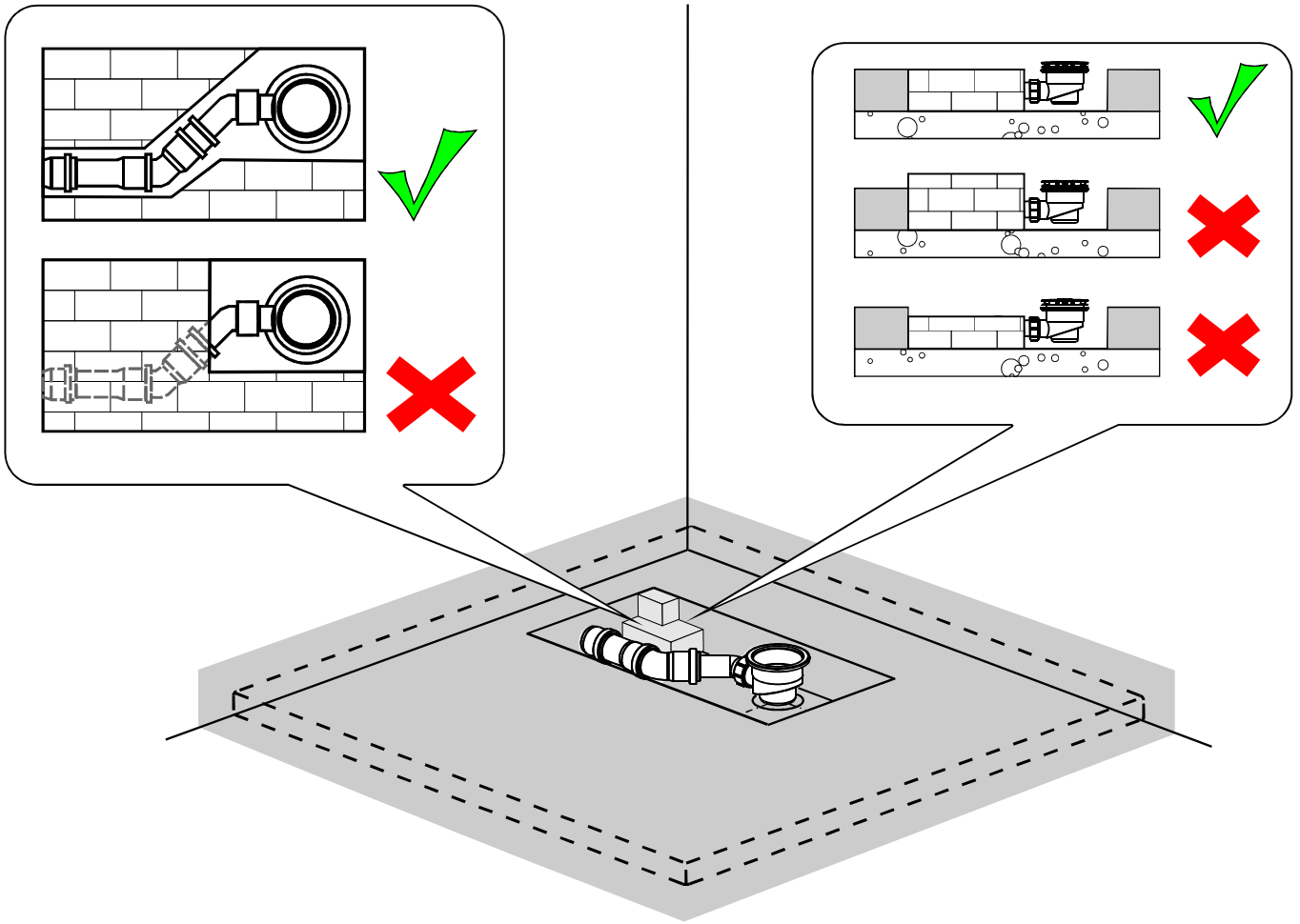
6a OPCIJA: Ispuna PUR pjenom



PROFI PUR PJENA
NEEKSPANDIRAJUĆA

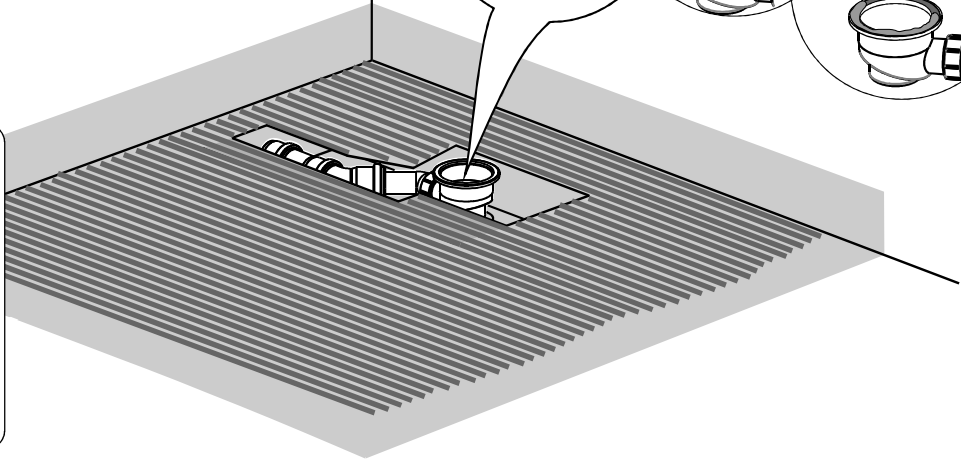
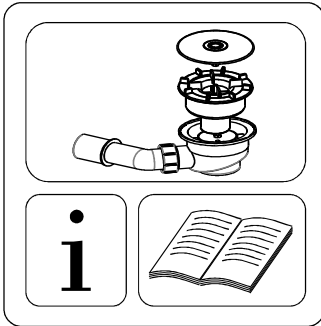
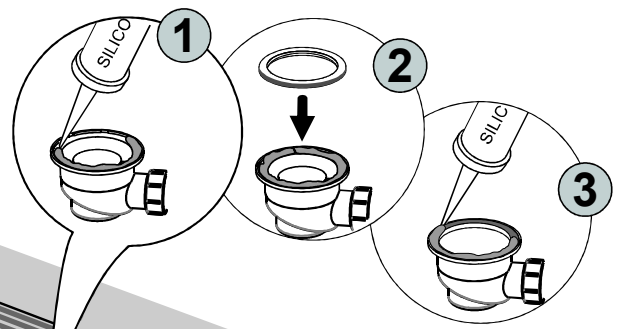


6b **OPCIJA: Podzidavanje (cigla ili tvrdi stiropor)**

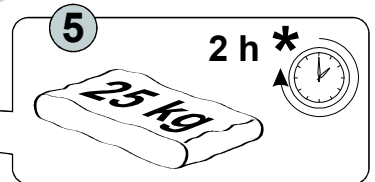
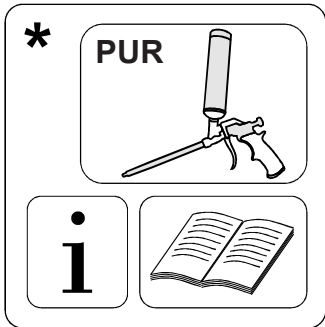
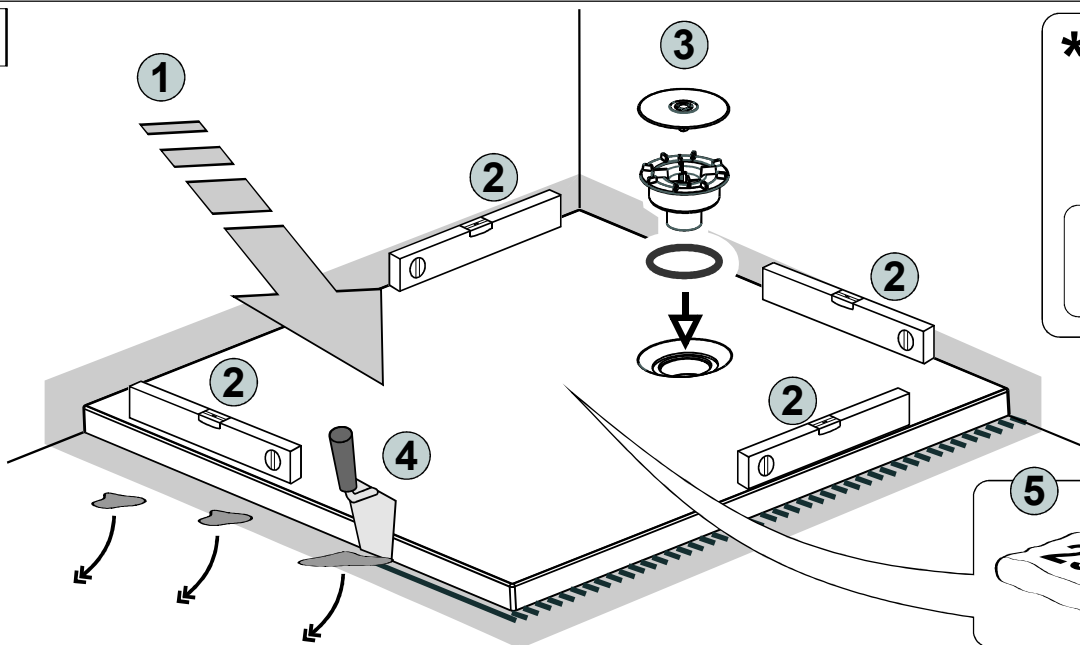


7

Sanitarni silikonski kit



8



9

