

**Seriya 6, Sušilica rublja s toplinskom pumpom, 8 kg
WTW876LBY**



Posebni dodatni pribor

WTZ27400 : Spojni dio sa izvlačnom ladicom

WTZ27410 : Spojni dio

A+++

**Naša sušilica s toplinskom pumpom
sadržava samočisteći kondenzator
SelfCleaning Condenser. Odlična
učinkovitost zajamčena je dosljedno niskom
razinom potrošnje energije A+++.**

- **Kondenzator SelfCleaning:** na kondenzatoru se ne skupljaju naslage prašine kako bi se zadržala vrhunska energetska učinkovitost A+++.
- **AutoDry:** automatski suši točno do onog stupnja suhoće koji želite.
- **AntiVibration Design:** izuzetno stabilan i vrlo tih zbog posebne zaštite od vibracija.
- Klimatski prihvatljiva sušilica s ekološki najprihvatljivijim sredstvom za rashlađivanje (R290).
- **Zaslona DirectSelect:** izuzetno udobna upotreba zaslona s jednostavnim sučeljem za jednostavan odabir programa.

Tehnički podaci

Ugradbeni / samostojeći : Samostojeći

Uklonjiv gornji dio : Ne

Položaj vrata : desno

Dužina kabela za napajanje : 145,0 cm

Visina sa radnom pločom : 0 mm

Dimenzije proizvoda : 842 x 598 x 613 mm

Neto težina : 54,7 kg

Fluorirani ekološki plinovi : No

Tip rashladnog sredstva : R290

Hermetički zatvorena oprema : Da

Quantity of fluorinated gases : 0,149 kg

The quantity expressed in CO2 equivalent : 0,000 t

EAN kod : 4242005261024

Nazivni podaci priključka : 800 W

Struja : 10 A

Napon : 220-240 V

Frekvencija : 50 Hz

Certifikati odobrenja : CE, VDE

Capacity cotton - NEW (2010/30/EC) : 8,0 kg

Razred energetske učinkovitosti - NOVO (2010/30/EU) : A+++

Potrošnja energije električne sušilice, kod maksimalne

napunjenosti - NOVO (2010/30/EU) : 1,44 kWh

Standardni program za pamuk pri maksimalnoj napunjenosti :
148 min

Potrošnja energije električne sušilice, kod uređaja djelomično

napunjenog - NOVO (2010/30/EU) : 0,85 kWh

Standardni program za pamuk pri djelomičnoj napunjenosti : 95
min

Izmjerena godišnja potrošnja energije, električna sušilica - NOVO
(2010/30/EU) : 177,0 kWh/god

Izmjereno vrijeme trajanja programa : 118 min

Prosječna učinkovitost kondenzacije kod maksimalne
napunjenosti : 86 %

Prosječna učinkovitost kondenzacije kod napola napunjenog
uređaja : 88 %

Izmjerena učinkovitost kondenzacije : 87 %



4 242005 261024

Serija 6, Sušilica rublja s toplinskom pumpom, 8 kg WTW876LBY

Naša sušilica s toplinskom pumpom sadržava samočisteći kondenzator SelfCleaning Condenser. Odlična učinkovitost zajamčena je dosljedno niskom razinom potrošnje energije A+++.

- 8kg A+++
- Speed

Snaga / potrošnja

- Razred energetske učinkovitosti¹: A+++
- Potrošnja energije²: 177 kWh
- Kapacitet sušenja: 1 - 8 kg
- Vrijeme trajanje programa³: 148 min
- Razina buke sušenja: 64 dB (A) re 1 pW
- Razred učinkovitosti kondenzacije⁴: B
- Učinkovitost kondenzacije⁵: 87 %

Programi

- Posebni programi: Miješano, Alergija Plus, Pamuk, Osjetljivo rublje, Bluze/košulje, Sušenje puha, Ručnici, Super 40, Sportswear, Pokrivači, Rublje lako za održavanje, Vrijemenski program - hladno, Vremenski program - toplo, Vuna

Funkcije

- Omekšavanje rublja 120 min nakon završetka sušenja
- TouchControl tipke: Nježno, Odloženi start, Start/Pauza, Ciljano sušenje, Stupanj suhoće, Zaštita za djecu 3 sek., Zaštita od gužvanja 60 min, Zaštita od gužvanja 120 min, 24 Odloženi start
- Zvučni signal na kraju programa

Komfor / sigurnost

- SelfCleaning samočisteći kondenzator
- LED osvjetljenje unutrašnjosti bubnja
- AutoDry tehnologija
- Veliki LED zaslon: Nježno, Odloženi start, Start/Pauza, Ciljano sušenje, Stupanj suhoće, Zaštita za djecu 3 sek., Zaštita

od gužvanja 60 min, Zaštita od gužvanja 120 min, Omiljeni program

- Osvjetljena tipka za odabir programa s integriranom tipkom za uključivanje / isključivanje
- Sensitive Drying System: Bubanj od nehrđajućeg čelika sa asimetričnim prečkama
- AntiVibration Design: tiši i stabilniji stroj
- Zaključavanje opcija pred djecom
- Zvučni signal na kraju programa
- srebrno-crno sive boje
- Udobno zaključavanje

Tehničke informacije

- Dimenzije (V x Š x D): 84.2 x 59.8 x 61.3 cm
- Nagnuta ergonomska upravljačka ploča, uvlačenje na visini od 85 cm
- Tehnologija toplinske pumpe s ekološki prihvatljivim sredstvom za hlađenje R290

¹ Na skali energetske razreda od A+++ do D

² Godišnja potrošnja energije u kWh za standardni program pamuk na temelju 160 ciklusa sušenja kod punog i djelomičnog opterećenja i potrošnja u načinima niske potrošnje energije

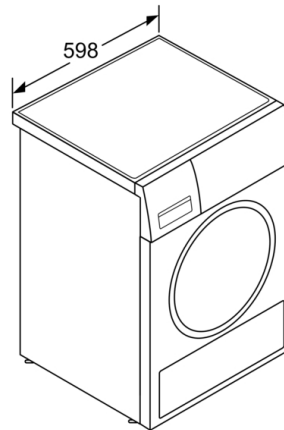
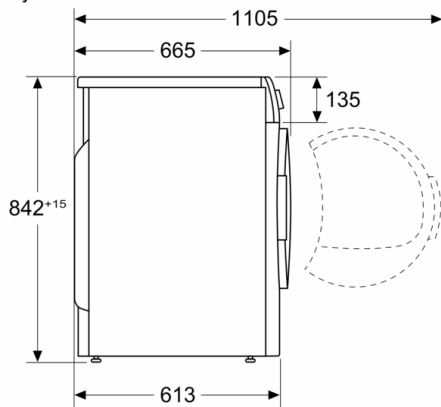
³ Vrijeme trajanja standardnog programa pamuk kod punog opterećenja

⁴ Na skali razreda kondenzacijske učinkovitosti od A do G

⁵ Ponderirana učinkovitost kondenzacije za standardni program pamuk kod punog i djelomičnog opterećenja

**Seriya 6, Sušilica rublja s toplinskom pumpom, 8 kg
WTW876LBY**

Mjere u mm



mjere u mm