

**Serija 4, Indukcijska ploča za kuhanje,
60 cm, Crna
PUE645BB5D**



Posebni dodatni pribor

HEZ9SE030 : Komplet posude za indukciju 2+1

HEZ9SE040 : Dodatni pribor za aparate za kuvanje

**Indukcijska ploča za kuhanje: tako ćete
kuhati brzo, sigurno i čisto uz malo
utrošene energije.**

- **TouchSelect:** Odabir željene zone za kuhanje i jednostavno postavljanje željene razine snage.
- **Čelični okvir:** Niski okvir od nehrđajućeg čelika oko površine za kuhanje, savršeno za integriranje u već postojeće izreze radnih ploča.
- **PowerBoost:** do 50 % više snage za brže zagrijavanje vaše indukcijske ploče.
- **Funkcija QuickStart:** odmah i bez odgode možete započeti i odabrati željenu razinu kuhanja za svoj lonac.
- **ReStart:** ako nešto prekipi, ploča za kuhanje će se automatski isključiti i pohraniti posljednju odabranu postavku.

Tehnički podaci

Grupa proizvoda / linija proizvoda : Cooking zone ceramic

Ugradbeni / samostojeći : Ugradbeni

Dovod električne energije : Električan

Ukupan broj polja koja se mogu istovremeno upotrebljavati : 4

Potrebna veličina niše za ugradnju (VxŠxD) : 55 x 560-560 x 490-500 mm

Širina proizvoda : 583 mm

Dimenzije proizvoda : 55 x 583 x 513 mm

Dimenzije zapakiranog proizvoda (Vx ŠxD) : 126 x 753 x 603 mm

Neto težina : 12,0 kg

Bruto težina : 13,2 kg

Indikator preostale topline : Separate

Položaj komandne ploče : Sprijeda

Boja površine : Crna, Stainless steel

Boja okvira : Stainless steel

Certifikati odobrenja : AENOR, CE

Dužina kabela za napajanje : 110 cm

EAN kod : 4242005321636

Nazivni podaci električnog priključka : 3700 W

Napon : 220-240 V

Frekvencija : 50-60 Hz



Serija 4, Indukcijska ploča za kuhanje, 60 cm, Crna PUE645BB5D

Indukcijska ploča za kuhanje: tako ćete kuhati brzo, sigurno i čisto uz malo utrošene energije.

Fleksibilnost zona za kuhanje

- Prednji lijevi: 180 mm, 1.8 KW (maks. snaga 3.1 KW)
- Stražnji lijevi: 180 mm, 1.8 KW (maks. snaga 3.1 KW)
- Stražnji desni: 145 mm, 1.4 KW (maks. snaga 2.2 KW)
- Prednji desni: 210 mm, 2.2 KW (maks. snaga 3.7 KW)

Pogodnost upotrebe

- TouchSelect: odabir željene zone za kuhanje i jednostavno postavljanje željene razine snage: nadzirite snagu utisnutim tipkama +/- dodir.
- 17 stupnjeva: precizno prilagodite toplinu sa 17 razina snage (9 glavnih razina i 8 srednjih razina).
- Timer za isključivanje: isključuje zonu za kuhanje po završetku postavljenog vremena (npr. za kuhana jaja).
- Brojač vremena za odbrojanje: alarm se oglašava na kraju postavljenog vremena (npr. za tjesteninu).

Ušteda vremena i učinkovitost

- Funkcija PowerBoost za sva polja za kuhanje : brže prokuhajte vodu zahvaljujući 50% više energije nego na najvišoj standardnoj razini.
- QuickStart funkcija: prilikom uključivanja, ploča za kuhanje automatski odabire zonu za kuhanje s posudom (postavljenom dok je ploča isključena).
- ReStart funkcija: u slučaju nenamjernog isključivanja, vratite sve prethodne postavke ponovnim uključivanjem ploče za kuhanje u roku od 4 sekunde.
- QuickStop: brzo isključite zonu za kuhanje jednim duljim dodirrom.

Dizajn

- Klasični okvir

Sigurnost

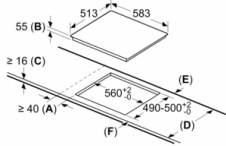
- Digitalni dvostupanjski indikator preostale topline za svako polje za kuhanje: prikazuje koja su područja za kuhanje još uvijek vruća ili topla.
- Dječija sigurnosna brava: sprječava nenamjerno aktiviranje ploče za kuhanje.
- Glavni prekidač: isključite sve zone za kuhanje pritiskom na tipku.
- Sigurnosno isključivanje: iz sigurnosnih razloga, grijanje se zaustavlja nakon unaprijed određenog vremena bez interakcije (prilagodljivo).

Postavljanje

- Dimenije proizvoda (VxŠxD mm): 55 x 583 x 513
- Potrebna veličina niše za ugradnju (VxŠxD mm) : 55 x 560 x (490 - 500)
- Min. debljina radne površine: 16 mm
- Priključna snaga: 3.7 KW
- Funkcija PowerManagement: ograničite maksimalnu snagu ako je to potrebno (ovisi o zaštiti osigurača električne instalacije).
- Priključni kabel s utikačem 1,1 m: plug and play, za instalaciju nije potreban električar.

Serija 4, Indukcijska ploča za kuhanje, 60 cm, Crna PUE645BB5D

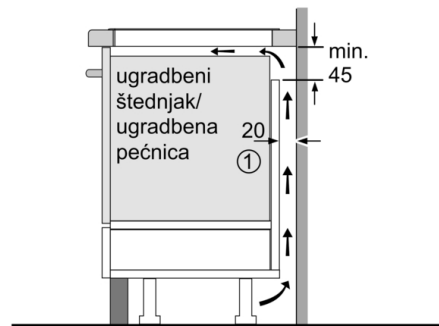
mjerne jedinice u mm



- A: Minimalna udaljenost od otvora za policu i zida.
- B: Dubina uranjanja.
- C: Razmak između površina radne ploče i gornjeg dijela fronte pećnice mora biti 30 mm. Pogledajte zahtjeve razmaka za pećnicu.

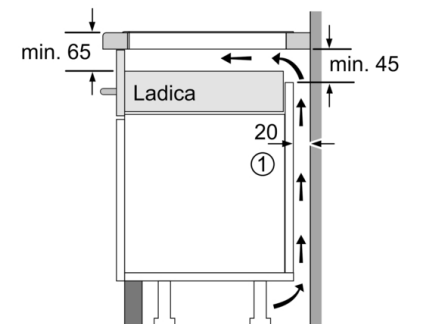
Radna ploča u koju se ugrađuje policu mora podnijeti opterećenje od otprilike 60 kg, a prema potrebi se moraju upotrijebiti i potporne konstrukcije.

D	E	F
585-600	50	≥ 35
> 600	≥ 50	≥ 50



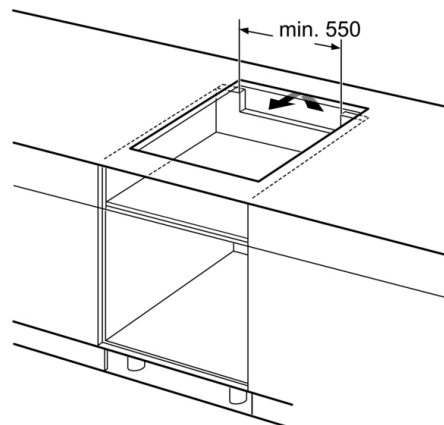
- ① Treba predvidjeti prorez za ventilaciju

mjere u mm



- ① Treba predvidjeti prorez za ventilaciju.

mjere u mm



mjere u mm