

**Serie 4, Sušilica rublja, 7 kg
WTH83002BY****A+****Sušilica za učinkovito sušenje: razred energetske učinkovitosti A+.**

- **EasyClean s A+:** učinkovito sušenje. S jednostavnim čišćenjem filtra kondenzatora.
- **AutoDry:** automatski suši točno do onog stupnja suhoće koji želite.
- **Dizajn AntiVibration:** izuzetno stabilna i ugodno tiha zahvaljujući posebnoj zaštiti od vibracije.
- Klimatski prihvatljiva sušilica s ekološki najprihvatljivijim sredstvom za rashlađivanje (R290).
- LED zaslon s jednostavnim upravljanjem osjetljivim na dodir i mnogim dodatnim funkcijama, poput odgode uključivanja i prikaza preostalog vremena.

Tehnički podaci

Ugradbeni / samostojeći : Samostojeći

Uklonjiv gornji dio : Ne

Položaj vrata : desno

Dužina kabela za napajanje : 145,0 cm

Visina sa radnom pločom : 0 mm

Dimenzije proizvoda : 842 x 598 x 613 mm

Neto težina : 46,7 kg

Fluorirani ekološki plinovi : No

Tip rashladnog sredstva : R290

Hermetički zatvorena oprema : Da

EAN kod : 4242005356997

Nazivni podaci priključka : 600 W

Struja : 10 A

Napon : 220-240 V

Frekvencija : 50 Hz

Capacity cotton - NEW (2010/30/EC) : 7,0 kg

Razred energetske učinkovitosti - NOVO (2010/30/EU) : A+

Potrošnja energije električne sušilice, kod maksimalne napunjenosti - NOVO (2010/30/EU) : 1,96 kWh

Standardni program za pamuk pri maksimalnoj napunjenosti : 204 min

Potrošnja energije električne sušilice, kod uređaja djelomično napunjenog - NOVO (2010/30/EU) : 1,16 kWh

Standardni program za pamuk pri djelomičnoj napunjenosti : 126 min

Izmjerena godišnja potrošnja energije, električna sušilica - NOVO (2010/30/EU) : 243,0 kWh/god

Izmjereno vrijeme trajanja programa : 159 min

Prosječna učinkovitost kondenzacije kod maksimalne napunjenosti : 81 %

Prosječna učinkovitost kondenzacije kod napola napunjenog uređaja : 81 %

Izmjerena učinkovitost kondenzacije : 81 %

Posebni dodatni pribor

WTZ1110 : Cijev za drenažu kondenzata

WTZ11400 : Spojni dio sa izvlačnom ladicom

WTZ20410 : Spojni dio



4 242005 356997

Serie 4, Sušilica rublja, 7 kg WTH83002BY

Sušilica za učinkovito sušenje: razred energetske učinkovitosti A+.

Snaga / potrošnja

- Razred energetske učinkovitosti¹: A+
- Potrošnja energije²: 243 kWh
- Kapacitet sušenja: 1 - 7 kg
- Vrijeme trajanje programa³: 204 min
- Razina buke sušenja: 65 dB (A) re 1 pW
- Razred učinkovitosti kondenzacije⁴: B
- Učinkovitost kondenzacije⁵: 81 %

Programi

- Standardni programi: Pamuk, Lako za održavanje
- Posebni programi: Bluze/košulje, Sušenje puha, Ručnici, Miješano, Super 40, Sportswear, Vrijemenski program 30 min - hladno, Vrijemenski program 30 min - toplo

Funkcije

- Omekšavanje rublja 120 min nakon završetka sušenja
- TouchControl tipke: Jednostavno za glačanje, Stupanj suhoće, 24 h Odloženi start

Komfor / sigurnost

- EasyClean Filtar: jednostavno čišćenje filtra kondenzatora
- AutoDry tehnologija
- Potpuno elektronsko upravljanje svih programa jednim regulatorom
- LED zaslon za prikaz tijeka programa, prethodne postavke vremena uključivanja do 24 h, prikaz preostalog vremena, dodatnih funkcija
- Sensitive Drying System: Bubanj od nehrđajućeg čelika sa asimetričnim prečkama
- AntiVibration Design: tiši i stabilniji stroj
- Indikator za pun spremnik za kondenzaciju
- Indikator za čišćenje filtra
- Zaključavanje opcija pred djecom
- Zvučni signal na kraju programa
- bijela
- Udobno zaključavanje
- Bočno otvaranje, na desno
- Metalna kljuka na vratima

Tehničke informacije

- Mogućnost podugradnje
- Dimenzije (V x Š): 84.2 cm x 59.8 cm
- Dubina uređaja: 61.3 cm
- Dubina uređaja uklj. vrata: 65.1 cm
- Dubina uređaja s otvorenim vratima: 108.3 cm
- Tehnologija toplinske pumpe s ekološki prihvatljivim sredstvom za hlađenje R290

¹ Na skali energetske razreda od A+++ do D

² Godišnja potrošnja energije u kWh za standardni program pamuk na temelju 160 ciklusa sušenja kod punog i djelomičnog opterećenja i potrošnji u načinima niske potrošnje energije

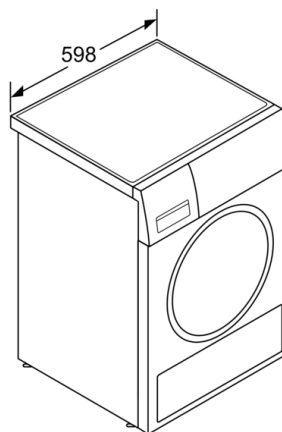
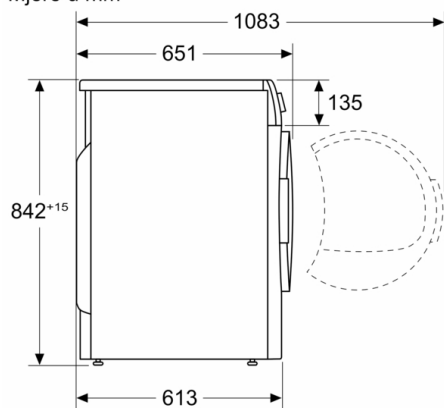
³ Vrijeme trajanja standardnog programa pamuk kod punog opterećenja

⁴ Na skali razreda kondenzacijske učinkovitosti od A do G

⁵ Ponderirana učinkovitost kondenzacije za standardni program pamuk kod punog i djelomičnog opterećenja

**Serie 4, Sušilica rublja, 7 kg
WTH83002BY**

Mjere u mm



mjere u mm