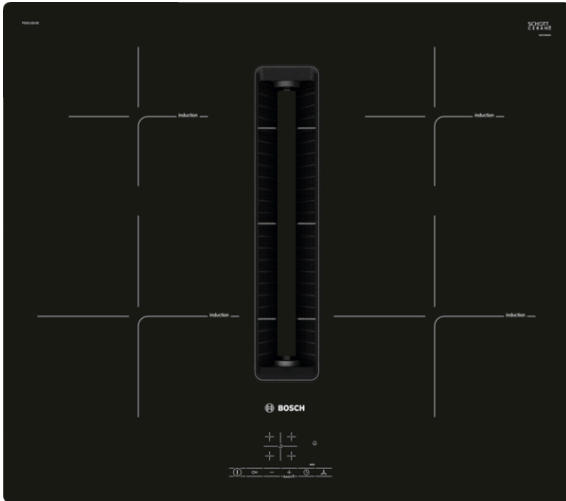


## Serie 4, Indukcijska ploča za kuhanje s integriranom napom, 60 cm, ugradnja bez okvira PIE611B15E



### Dodatni pribor

1 x Clean Air Plus filtar za mirise

### Posebni dodatni pribor

HEZ9SE040 Dodatni pribor za aparate za kuvanje, HEZ9VDKE1 Set za odvod zraka S-koljeno (60cm), HEZ9VDKR0 Set za kruženje zraka L-koljeno (70cm), HEZ9VDKR1 Set za kruženje zraka S-koljeno (60cm), HEZ9VDSB1 KOLJENO 90° VODORAVNO PLOSNATO, HEZ9VDSB2 KOLJENO 90° OKOM. PLOSNATO OBLIK L, HEZ9VDSB3 KOLJENO 90° OKOM. PLOSNATO OBLIK M, HEZ9VDSB4 KOLJENO 90° OKOM. PLOSNATO OBLIK S, HEZ9VDSI0 PRIJELAZ VODORAVAN PLOSNATO OKRUGLO150MM, HEZ9VDSI1 PRIJELAZNI DIO 90° OKRUGLO PLOŠČATO, HEZ9VDSM1 CIJEV PLOŠČATA 500mm, HEZ9VDSM2 CIJEV PLOŠČATA 1000mm, HEZ9VDSS1 SPOJ PLOSNATE CIJEVI ZA NAPU (ženski), HEZ9VDSS2 FLEX. SPOJ PLASNATE CIJEVI (ŽENSKI), HEZ9VEDU0 Akustički filter, HEZ9VRPD1 Difuzor

## Indukcijska ploča za kuhanje s ugrađenim ventilacijskim modulom kombinira indukciju s ventilacijskom tehnologijom za savršene rezultate.

- **TouchSelect:** Odabir željene zone za kuhanje i jednostavno postavljanje željene razine snage.
- **PowerBoost:** do 50 % više snage za brže zagrijavanje vaše indukcijske ploče.
- **ReStart:** ako nešto prekupi, ploča za kuhanje će se automatski isključiti i pohraniti posljednju odabranu postavku.
- **Brojač s funkcijom isključeno:** Isključuje određenu zonu kuhanja nakon postavljenog vremena.
- **Brava ChildLock:** zaključava upravljačku ploču kako bi se spriječila slučajna promjena postavki.

### Tehnički podaci

Grupa proizvoda / linija proizvoda : Cooking zone ceramic

Ugradbeni / samostojeći : Ugradbeni

Dovod električne energije : Električan

Potrebna veličina niše za ugradnju (VXŠXD) : 223 x 560-560 x 490-490 mm

Širina proizvoda : 592 mm

Dimenzije proizvoda : 223 x 592 x 522 mm

Dimenzije zapakiranog proizvoda (Vx ŠxD) : 430 x 690 x 670 mm

Neto težina : 23,2 kg

Bruto težina : 27,9 kg

Indikator preostale topline : Separate

Položaj komandne ploče : Sprijeda

Boja površine : Crna

Dužina kabela za napajanje : 110,0 cm

Sealed Burners : Ne

Boost funkcija za lonce : Sve zone za kuhanje

Snaga grijaćeg elementa (kW) : 2.2 kW

Snaga trećeg grijaćeg elementa (kW) : 1.4 kW

Snaga petog grijaćeg elementa (kW) : 1.4 kW

Power of 3rd heating element (kW in boost) : [2.2] kW

Razina izvlačenja zraka pri maks. snazi : 500 m<sup>3</sup>/h

Količina recirkulacijskog zraka pri boost opciji : 595.0 m<sup>3</sup>/h

Količina recirkulacijskog zraka pri maksimalnoj snazi : 441 m<sup>3</sup>/h

Razina izvlačenja zraka pri boost opciji : 622 m<sup>3</sup>/h

Razina buke : 69 dB(A) re 1 pW

Filtar mirisa : Ne

Režim rada : Moguće pretvoriti

Napon : 220-240/380-415 V

Frekvencija : 50; 60 Hz

Glavna boja proizvoda : Crna

Dužina kabela za napajanje : 110,0 cm

Potrebna veličina niše za ugradnju (VXŠXD) : 223 x 560-560 x 490-490 mm

Dimenzije proizvoda : 223 x 592 x 522 mm

Dimenzije zapakiranog proizvoda (Vx ŠxD) : 430 x 690 x 670 mm

Neto težina : 23,2 kg

Bruto težina : 27,9 kg

Uključen dodatni pribor : 1 x Clean Air Plus filtar za mirise

Delay Shut off modes : 30R\_12E min



4 242005 250288

## Serie 4, Indukcijska ploča za kuhanje s integriranom napom, 60 cm, ugradnja bez okvira PIE611B15E

### Indukcijska ploča za kuhanje s ugrađenim ventilacijskim modulom kombinira indukciju s ventilacijskom tehnologijom za savršene rezultate.

#### Fleksibilnost zona za kuhanje

- Prednji lijevi: 210 mm, 2.2 KW (maks. snaga 3.7 KW)
- Stražnji lijevi: 150 mm, 1.4 KW (maks. snaga 2.2 KW)
- Stražnji desni: 150 mm, 1.4 KW (maks. snaga 2.2 KW)
- Prednji desni: 210 mm, 2.2 KW (maks. snaga 3.7 KW)

#### Pogodnost upotrebe

- TouchSelect: odabir željene zone za kuhanje i jednostavno postavljanje željene razine snage: nadzirite snagu utisnutim tipkama +/- dodir.
- 17 stupnjeva: precizno prilagodite toplinu sa 17 razina snage (9 glavnih razina i 8 srednjih razina).
- Elektronički programski sat s funkcijom isključivanja i opomenom za svako polje za kuhanje : isključuje zonu za kuhanje po završetku postavljenog vremena (npr. za kuhana jaja).
- Elektronički programski sat : alarm se oglašava na kraju postavljenog vremena (npr. za tjesteninu).

#### Ušteda vremena i učinkovitost

- Funkcija PowerBoost za sva polja za kuhanje : brže prokuhajte vodu zahvaljujući 50% više energije nego na najvišoj standardnoj razini.
- QuickStart funkcija: prilikom uključivanja, ploča za kuhanje automatski odabire zonu za kuhanje s posudom (postavljenom dok je ploča isključena).
- ReStart funkcija: u slučaju nenamjernog isključivanja, vratite sve prethodne postavke ponovnim uključivanjem ploče za kuhanje u roku od 4 sekunde.
- QuickStop: brzo isključite zonu za kuhanje jednim duljim dodir.

#### Dizajn

- Bez okvira

#### Sigurnost

- Digitalni dvostupanjski indikator preostale topline za svako polje za kuhanje: prikazuje koja su područja za kuhanje još uvijek vruća ili topla.
- Dječija sigurnosna brava: sprječava nenamjerno aktiviranje ploče za kuhanje.
- Zaštita kod brisanja: obrišite prekipjele tekućine bez nenamjernog mijenjanja postavki (blokiranje svih dodirnih tipki na 30 sekundi).
- Glavni prekidač: isključite sve zone za kuhanje pritiskom na tipku.
- Sigurnosno isključivanje: iz sigurnosnih razloga, grijanje se zaustavlja nakon unaprijed određenog vremena bez interakcije (prilagodljivo).

#### Postavljanje

- Dimenije proizvoda (VxŠxD mm): 223 x 592 x 522
- Potrebna veličina niše za ugradnju (VxŠxD mm) : 223 x 560 x (490 - 490)
- Min. debljina radne površine: 16 mm
- Prikjučna snaga: 7.4 KW
- Funkcija PowerManagement: ograničite maksimalnu snagu ako je to potrebno (ovisi o zaštiti osigurača električne instalacije).
- Priključni kabel: 1.1 m, kabel uključen
- Moguća je ugradnja u izrez radne ploče od 60 cm

#### Indukcijska ploča za kuhanje sa integriranom napom

- Indukcijska ploča za kuhanje s potpuno integriranom visoko učinkovitim napom za prozračivanje.
- Prikladno za konfiguraciju kanaliziranog ili recirkuliranog usisavanja zraka (uključujući različite softverske načine rada). Pribor za ugradnju za recirkulaciju bez kanala, među njim četiri filtra za mirise cleanAir i teleskopski klizni element, uključen je u ploču za kuhanje. Dostupan je pribor za druge mogućnosti ugradnje, detalji u bilješkama o planiranju.
- Estetski integriran dizajn, potpuno u ravnini s površinom s lebdećim staklo-keramičkim elementom otpornim na toplinu za slobodno kretanje i postavljanje kuhinjskog posuđa.
- Ventilacijski sustav s 3 elektronički kontrolirane razine snage ventilatora i 1 pojačanom / intenzivnom razinom snage ventilatora (s automatskim vraćanjem) TouchSelect: odabir željene zone za kuhanje i jednostavno postavljanje željene razine snage prema korisničkom sučelju:
- Automatsko uključivanje ventilacijskog sustava prilikom upotrebe zone za kuhanje.
- Automatsko zakašnjenje isključenja nakon kuhanja za uklanjanje preostalih mirisa nakon kuhanja (na specifičnoj, izuzetno tihoj razini buke, 12min kod odvođenja zraka putem kanala, 30min kod ponovnog kruženja zraka, moguće ručno isključivanje).
- Potpuni ručni nadzor putem TouchSelect: odabir željene zone za kuhanje i jednostavno postavljanje željene razine snage.
- Visoko učinkovit ventilator s niskom razinom buke i energetske učinkovitom tehnologijom BLDC. Visoke stope odvođenja

- zraka s izuzetno niskom razinom buke i ugodnim frekvencijama zvuka zbog psihoakustički i aerodinamički optimizirane unutrašnjosti s ugrađenim, nevidljivim ventilatorom. Izuzetno otporna na pad tlaka, čak i s dugim i kompleksnim kanalima.
- Filtar za masnoću koji se lako odvaja i jednostavno čisti te jedinica za sakupljanje tekućine:
    - Priručno uklanjanje jedinice jednom rukom putem lebdeće staklo-keramičke ručke. - Integrirani, opsežni, visoko učinkoviti filtri za masnoću od nehrđajućeg čelika s 12 slojeva za filtraciju i crnim pokrivnim slojem za poboljšanu estetsku integraciju. Učinkovitost filtracije masnoća od 94 %.
    - Svi su dijelovi jedinice jednostavni za čišćenje, potpuno prikladni za perilicu posuđa i otporni na toplinu. - (Gornja) jedinica za sakupljanje tekućina kapaciteta od 200 ml za uobičajena slučajna prolijevanja ili kondenzaciju prilikom kuhanja. - Snažan drenažni sustav za prolijevanja više od 200ml tekućina - Sigurnosni sakupljač tekućina s dodatnim kapacitetom od 700ml za ozbiljnije slučajnosti. Moguće pranje u perilici posuđa. Jednostavan pristup i odvajanje odozdo. - Cjelokupan kapacitet sakupljanja od 900ml (200ml + 700ml). - Vodonepropustan sustav ventilatora.
  - Priručno uklanjanje jedinice jednom rukom putem lebdeće staklo-keramičke ručke.
  - Integrirani, opsežni, visoko učinkoviti filtri za masnoću od nehrđajućeg čelika s 12 slojeva za filtraciju i crnim pokrivnim slojem za poboljšanu estetsku integraciju. Učinkovitost filtracije masnoća od 94 %.
  - Svi su dijelovi jedinice jednostavni za čišćenje, potpuno prikladni za perilicu posuđa i otporni na toplinu.
  - (Gornja) jedinica za sakupljanje tekućina kapaciteta od 200 ml za uobičajena slučajna prolijevanja ili kondenzaciju prilikom kuhanja.
  - Snažan drenažni sustav za prolijevanja više od 200ml tekućina
  - Sigurnosni sakupljač tekućina s dodatnim kapacitetom od 700ml za ozbiljnije slučajnosti. Moguće pranje u perilici posuđa. Jednostavan pristup i odvajanje odozdo.
  - Cjelokupan kapacitet sakupljanja od 900ml (200ml + 700ml).
  - Vodonepropustan sustav ventilatora.
  - Djelotvornost ventilacijskog sustava:
    - Djelotvornost odvođenja zraka putem kanala (u skladu s EN 61591): min. normalna postavka 330 m<sup>3</sup>/h , maks. normalna postavka 500 m<sup>3</sup>/h, maks. postavka Boost-/Intensive 622 m<sup>3</sup>/h.
    - Djelotvornost odvođenja kod ponovnog kruženja zraka (u skladu s EN 61591): min. normalna postavka 252 , maks. normalna postavka 441 , maks. Postavka Boost-/Intensive 595.
    - Razina buke kod odvođenja zraka putem kanala (Razina zvučne snage u skladu s EN 60704-3): min. normalna postavka 61 re 1 pW, maks. normalna postavka 69 re 1 pW, maks. postavka Boost-/Intensive 74 re 1 pW.
    - Razina buke kod ponovnog kruženja zraka (Razina zvučne snage u skladu s EN 60704-3): min. normalna postavka 55 re 1 pW, maks. normalna postavka 66 re 1 pW, maks. postavka Boost-/Intensive 72 re 1 pW.
  - Učinkovitost filtra za masnoću (u skladu s EN 61591) 94 %.
  - Podaci o potrošnji i energetske učinkovitosti (u skladu s Odredbom (EU) br. 65/2014):
    - Razred energetske učinkovitosti: B (u rasponu razreda energetske učinkovitosti od A+++ do D).
    - Razred iskorištenja dinamike fluida: A.
    - Prosječna godišnja potrošnja: 57.
    - Razred učinkovitosti filtracije masnoća: B.
    - Min. normalna postavka i maks. normalna postavka buke: 61 & 69 .
  - Razred energetske učinkovitosti: B (u rasponu razreda energetske učinkovitosti od A+++ do D).
  - Razred iskorištenja dinamike fluida: A .
  - Prosječna godišnja potrošnja: 57 .
  - Razred učinkovitosti filtracije masnoća: B .
  - Min. normalna postavka i maks. normalna postavka buke: 61 & 69 .
  - 2 x 2 baterija izravno integriranih, visoko učinkovitih filtara za mirise cleanAir (u konfiguraciji s kruženjem zraka).
    - Optimizirana učinkovitost smanjenja mirisa za kuhanje jela s kompleksnim molekulama mirisa (npr. ribe). - Velika površina filtra s visokim sposobnostima smanjenja mirisa. - Životni vijek od 360 sati kuhanja (neregenerativan). - Filtri niske razine buke s optimiziranom psihoakustikom. - Jednostavan pristup i uklanjanje odozgo. - Upozorenja o zasićenosti filtra za mirise cleanAir putem obavijesti na korisničkom sučelju i putem aplikacije Home Connect s prikladnom mogućnošću ponavljanja narudže nadopune (nadopuna za komplet filtara cleanAir HEZ9VRCR0). Za konfiguraciju s odvođenjem zraka putem kanala: 2 x 2 baterija uzravno integriranih, visoko

učinkovitih akustičkih filtara niske razine buke za znatno niže razine buke i poboljšanu psihoakustiku.

- - Optimizirana učinkovitost smanjenja mirisa za kuhanje jela s kompleksnim molekulama mirisa (npr. ribe).
- - Velika površina filtra s visokim sposobnostima smanjenja mirisa.
- - Životni vijek od 360 sati kuhanja (neregenerativan).
- - Filtri niske razine buke s optimiziranom psihoakustikom.
- - Jednostavan pristup i uklanjanje odozgo.
- - Nadopuna za komplet filtara cleanAir HEZ9VRCR0.
- - Za konfiguraciju s odvođenjem zraka putem kanala: 2 x 2 baterija uzravno integriranih, visoko učinkovitih akustičkih filtara niske razine buke za znatno niže razine buke i poboljšanu psihoakustiku.

### **Napomene o planiranju i instalaciji**

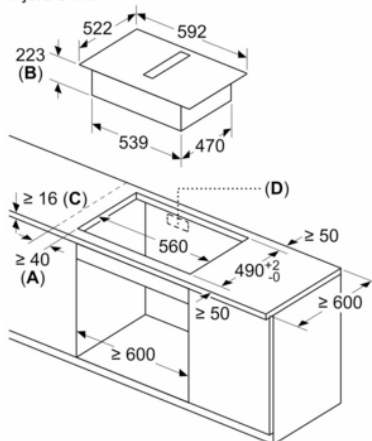
- - Prikladno za kanalizirane ili recirkulirane instalacije za usisavanje zraka u 4 različite mogućnosti (bez kanala, djelomično i potpuno kanalizirana recirkulacija ili kanalizirano usisavanje zraka). Pribor za ugradnju za recirkulaciju bez kanala, među njim četiri filtra za mirise cleanAir i teleskopski klizni element, uključen je u ploču za kuhanje. Priloženi pribor omogućuje jednostavnu i brzu instalaciju i može se planirati na svim dubinama radne ploče  $\geq 60$  cm. Za druge vrste ugradnje preporučuje se jedan od sljedećih kompleta pribora:
  - - HEZ9VDKE1 kao početni komplet za kanalizirano usisavanje zraka u radnim pločama dubine  $\geq 60$  cm.
  - - HEZ9VDKR1 za djelomično kanaliziranu recirkulaciju u radnim pločama dubine  $\geq 60$  cm s maks. visinom radne ploče 960 mm. HEZ9VDKR0 za djelomično kanaliziranu recirkulaciju u radnim pločama dubine  $\geq 70$  cm s maks. visinom radne ploče 960 mm.
- - Prijedlozi za planiranje:
  - - Instalacija je moguća i u otoku kao i za konfiguracije na zidu.
  - - Proizvod je u skladu s Ispitnom metodom s igličastim plamenom (u skladu s IEC 60695-11-5) I razredom zapaljivosti V2 (u skladu s UL94).
  - - Maksimalna dubina uranjanja je 223mm ispod stakla za uređaje postavljene gore i 227mm za uređaje postavljene u ravnini.
  - - Uređaj mora biti slobodno dostupan odozdo (npr. za pristup donjem sigurnosnom sakupljaču tekućine).
  - - S integriranim ventilacijskim sustavom za prozračivanje nije potrebno postavljanje lažnog poda ispod površine za kuhanje. Mora biti moguće ukloniti ladice i/ili police u podnoj jedinici. Moguće je zadržati stražnju ploču podne jedinice - potreban je samo izrez za odvod zraka (položaj i veličinu moguće je naći u uputama za postavljanje).
  - - Za instalaciju s recirkulacijom bez kanala potreban je okomiti otvor min. 25 mm iza stražnje ploče namještaja. Za idealnu djelotvornost preporučuje se 50mm.
  - - Minimalna debljina radne površine je 16mm za uređaje postavljene gore i za uređaje postavljene u ravnini u standardnom sustavu instalacije. Instalacija u tanjim radnim površinama moguća je s rezervnim dijelom: sadržaj 626792.
  - - Cjelokupna težina uređaja je 26kg - nosivost i stabilnost, posebice kod jako tankih radnih površina, mora se poduprijeti

upotrebom prikladnih struktura. Kod cjelokupne je težine uređaja i radne površine potrebno uzeti u obzir specifikacije strukturalne cjelovitosti proizvođača.

- - Za instalacije s djelomičnim odvođenjem zraka putem kanala i kruženjem zraka bez kanala, u dijelu podnožja potreban je otvor s povratnim tokom od  $\geq 400\text{cm}^2$ . Otvor je moguće ostvariti putem izlaznih rešetki, lameliranih rešetki ili neupadljivo skraćeni podnožja, ovisno o asortimanu proizvođača kuhinjskog pokućstva.
- - Odvodu za zrak na stražnoj strani uređaja moguće je izravno pristupiti s muškim elementom za ravne cijevi (DN 150).
- - Ventilator otporan na pad tlaka dozvoljava dulje i kompleksnije kanale do 8m s tri pregiba od  $90^\circ$ , a i dalje zadržava učinkovitost.
- - Prilikom instalacije ploče sa integriranom napom s odvođenjem zraka putem kanala i kamina s dimnjakom, električnom je vodu za napajanje uređaja potreban prikladan sigurnosni prekidač. To nije potrebno za konfiguracije s kruženjem zraka
- - U konfiguraciji s odvođenjem zraka putem kanala, potrebno je postaviti jednosmjernu klapnu (ili povratnu klapnu) s maksimalnim otvornim tlakom od 65Pa.

## Serie 4, Indukcijska ploča za kuhanje s integriranom napom, 60 cm, ugradnja bez okvira PIE611B15E

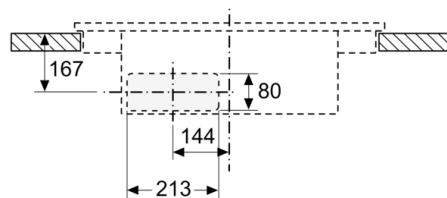
Mjere u mm



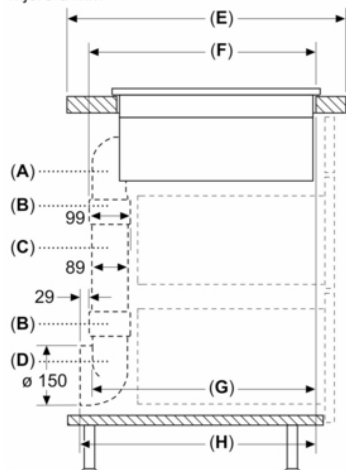
- A:** Najmanji razmak od izreska ploče za kuhanje do zida
- B:** Dubina uranjanja
- C:** Radna ploča u koju je ugrađena ploča za kuhanje, mora izdržati opterećenje od otprilike 60 kg, a prema potrebi i uz pomoć dodatne ladicke

Mjere u mm

Pogled srijeda - izrez elementa za ventilator bez kanala

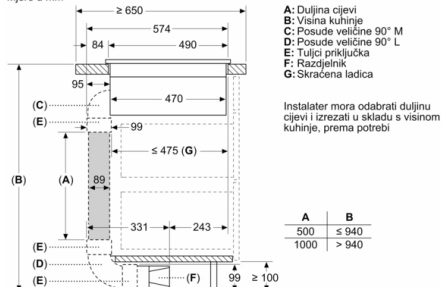


Mjere u mm

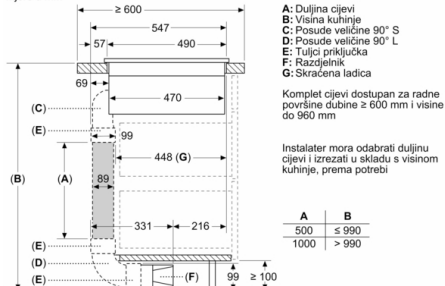


A	E	F	G	H
Veličina S	≥ 600	547	545	579
Veličina M	≥ 650	574	569	603

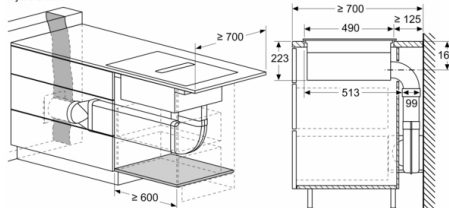
Mjere u mm



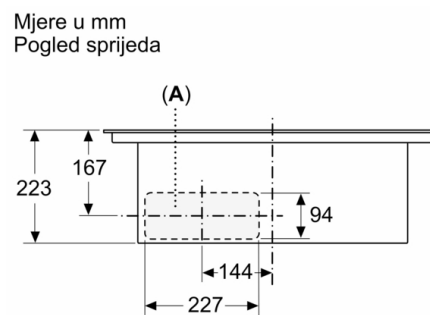
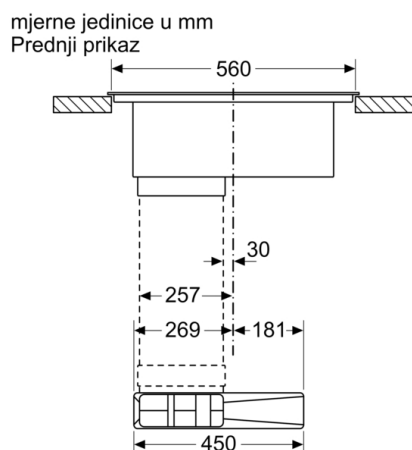
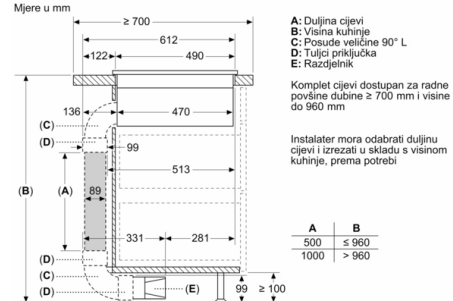
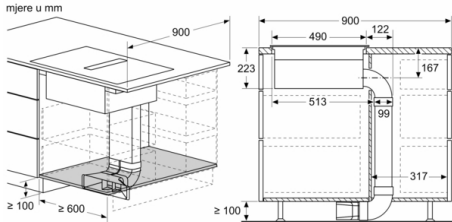
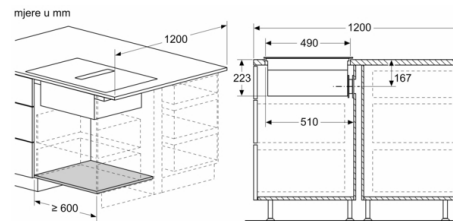
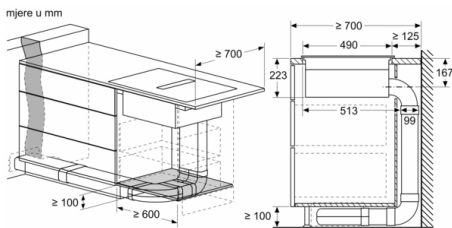
Mjere u mm



mjere u mm

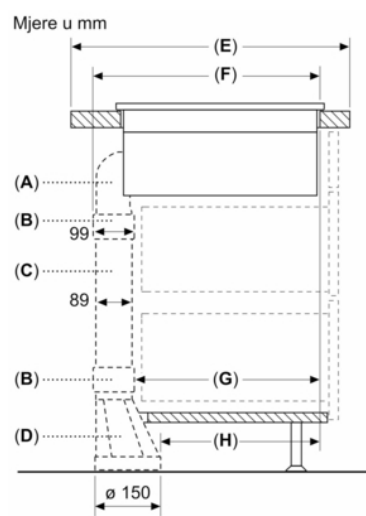
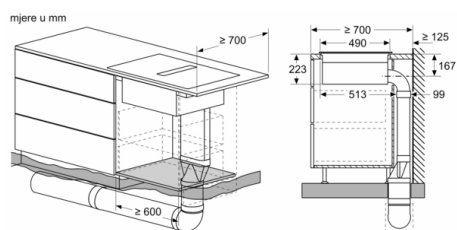
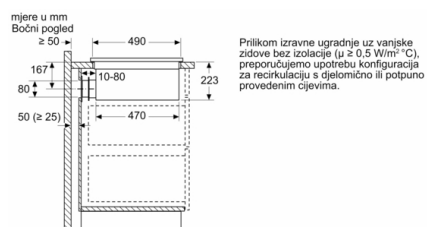
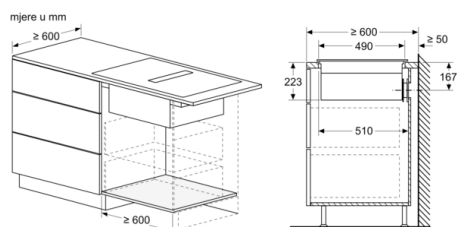


## Serie 4, Indukcijska ploča za kuhanje s integriranom napom, 60 cm, ugradnja bez okvira PIE611B15E



A: Priključeno direktno na stražnjoj strani

## Serie 4, Indukcijska ploča za kuhanje s integriranom napom, 60 cm, ugradnja bez okvira PIE611B15E



A	E	F	G	H
Veličina S	≥ 600	547	451	389
Veličina M	≥ 650	574	475	413
Veličina L	≥ 700	612	515	453

A: Luk od 90°  
 B: Tuljci priključka  
 C: Ravna cijev  
 D: Ravni adapter, okruglo – plosnato