

Serie 6, Indukcijska ploča za kuhanje, 60 cm, Crna, ugradnja bez okvira PVS631HB1E



Posebni dodatni pribor

HEZ390090	Vok za staklokeramičke ploče
HEZ9ES100 :	
HEZ9FE280 :	
HEZ9SE030	Komplet posude za indukciju 2+1
HEZ9SE040	Dodatni pribor za aparate za kuhanje
HEZ9SE060	Dodatni pribor za aparate za kuhanje

Ploča za kuhanje DirectSelect: Izravno i jednostavno upravljanje.

- **DirectSelect:** izravan, jednostavan odabir željene zone kuhanja, snage i dodatnih funkcija.
- **CombiZone:** kombinira dvije indukcijske zone u jednu veliku, taman za veliko posuđe.
- **Smart Hood Automatic:** povezana napa automatski se prilagođava postavkama ploče za kuhanje tijekom kuhanja.
- **Gumb Favourite:** personalizirajte ploču za kuhanje aplikacijom Home Connect.
- **Daljinska dijagnostika:** Pametno pružena podrška.

Tehnički podaci

Grupa proizvoda / linija proizvoda: Cooking zone ceramic
Ugradbeni / samostojeći: Ugradbeni
Utrošena energija: Električni
Ukupan broj polja koja se mogu istovremeno upotrebljavati: 4
Potrebna veličina niše za ugradnju (VxŠxD): .51 x 560-560 x 490-500 mm
Širina: 592 mm
Dimenzije proizvoda: 51 x 592 x 522 mm
Dimenzije zapakiranog proizvoda (Vx ŠxD): 130 x 750 x 600 mm
Neto težina: 11.2 kg
Bruto težina: 13.5 kg
Indikator preostale topline: Separate
Položaj komandne ploče: Sprijeda
Glavni materijal površine: Staklokeramika
Boja površine: Crna
Dužina kabela za napajanje: 100.0 cm
EAN kod: 4242005394258
Napon: 220-240 V
Frekvencija: 50; 60 Hz



Serie 6, Indukcijska ploča za kuhanje, 60 cm, Crna, ugradnja bez okvira PVS631HB1E

Ploča za kuhanje DirectSelect: Izravno i jednostavno upravljanje.

- 60 cm: prostor za 4 lonca ili tave.

Fleksibilnost zona za kuhanje

- CombiZone
- : kombinira dvije indukcijske zone u jednu veliku, taman za veliko posude.
- Prednji lijevi: 190 mm, 210 mm, 2.5 KW (maks. snaga 3.7 KW)
- Stražnji lijevi: 190 mm, 210 mm, 2.5 KW (maks. snaga 3.7 KW)
- Stražnji desni: 145 mm , 1.6 KW (maks. snaga 2.2 KW)
- Prednji desni: 180 mm, 2 KW (maks. snaga 3.1 KW)

Pogodnost upotrebe

- DirectSelect+: nadzirite snagu utisnutom dodirnom trakom.
- Gumb za omiljene: izravno pristupajte omiljenim funkcijama putem gumba koji se može konfigurirati (na raspolaganju s povezanim Home Connect računom).
- 17 stupnjeva: precizno prilagodite toplinu sa 17 razina snage (9 glavnih razina i 8 srednjih razina).
- Timer za isključivanje: isključuje zonu za kuhanje po završetku postavljenog vremena (npr. za kuhana jaja).
- alternative: alarm se oglašava na kraju postavljenog vremena (npr. za tjesteninu).
- Razina zvuka prilagodljiva osobnim željama i potrebama.

Ušteda vremena i učinkovitost

- Funkcija PowerBoost za sva polja za kuhanje
- : brže prokuhajte vodu zahvaljujući 50% više energije nego na najvišoj standardnoj razini.
- QuickStart funkcija: prilikom uključivanja, ploča za kuhanje automatski odabire zonu za kuhanje s posudom (postavljenom dok je ploča isključena).
- ReStart funkcija: u slučaju nenamjernog isključivanja, vratite sve prethodne postavke ponovnim uključivanjem ploče za kuhanje u roku od 4 sekunde.

Povezivost

- Home Connect (samo u zemljama gdje je dostupna usluga Home Connect): provjerite je li ploča za kuhanje isključena čak i kada niste kod kuće i pronađite recepte ili dodatne funkcije u aplikaciji Home Connect.
- Regulacija nape s pomoću ploče za kuhanje (s odgovarajućom napom): automatski aktivira napu tijekom kuhanja, zahvaljujući WiFi vezi ploče za kuhanje i odgovarajuće nape.
- Smart Hood Automatic: napa automatski prilagođava brzinu ventilatora zahvaljujući ploči za kuhanje koja neprestano šalje podatke o kuhanju (s odgovarajućom napom i kada je povezana s računom Home Connect).
- Uređaj koji se može ažurirati (na raspolaganju s povezanim Home Connect računom): uvijek održavajte ažurnost uređaja s najnovijim statusom programske opreme.

Dizajn

- Brušeni rub sprijeda

Sigurnost

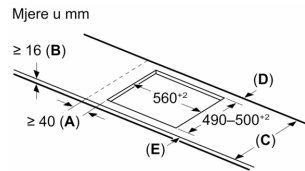
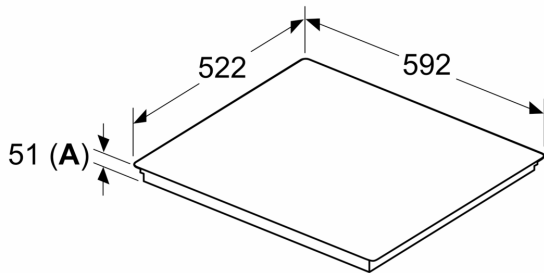
- Digitalni dvostupanjski indikator preostale topline za svako polje za kuhanje: prikazuje koja su područja za kuhanje još uvijek vruća ili topla.
- Dječija sigurnosna brava: sprječava nenamjerno aktiviranje ploče za kuhanje.
- Pauza - privremeno zaključavanje trenutnih opcija: pauzirajte postupak zagrijavanja, npr. da otvorite vrata.
- Glavni prekidač: isključite sve zone za kuhanje pritiskom na tipku.
- Sigurnosno isključivanje: iz sigurnosnih razloga, grijanje se zaustavlja nakon unaprijed određenog vremena bez interakcije (prilagodljivo).

Postavljanje

- Dimenje proizvoda (VxŠxD mm): 51 x 592 x 522
- Potrebna veličina niše za ugradnju (VxŠxD mm) : 51 x 560 x (490 - 500)
- Min. debljina radne površine: 16 mm
- Priključna snaga: 6.9 KW
- Funkcija PowerManagement: ograničite maksimalnu snagu ako je to potrebno (ovisi o zaštiti osigurača električne instalacije).

Serie 6, Indukcijska ploča za kuhanje, 60 cm, Crna, ugradnja bez okvira
PVS631HB1E

Mjere u mm



A: Min. razmak od utikača štednjaka do zida

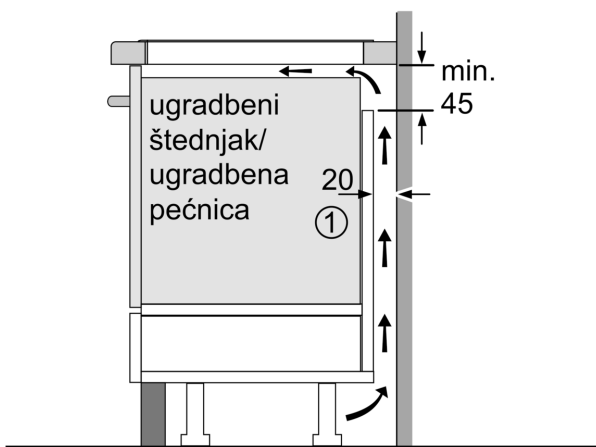
B: Razmak između radne površine i vrha prednjeg dijela pećnice mora iznositi 30 mm

Provjerite zahtjeve prostora za pećnicu

Radna površina na koju se ugrađuje ploča za kuhanje mora podnijeti opterećenje od pribl. 60 kg; ako je potrebno, treba upotrijebiti prikladne podkonstrukcije

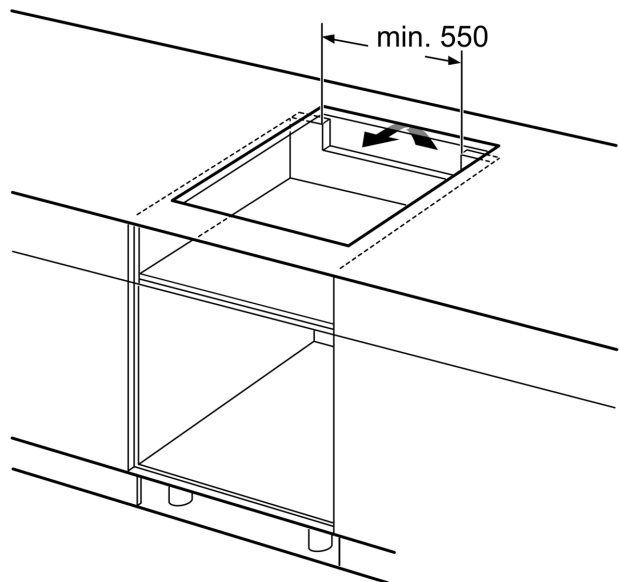
C	D	E
585-600	50	≥ 35
> 600	≥ 50	≥ 50

A: Dubina

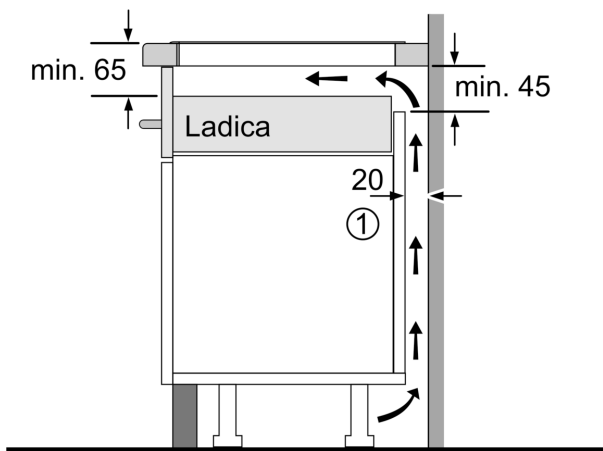


① Treba predvidjeti prorez za ventilaciju

mjere u mm



mjere u mm



①
Treba predvidjeti
prorez za ventilaciju.

mjere u mm