



UPUTE ZA MONTAŽU
MOUNTING INSTRUCTIONS
MANUALE D'INSTALLAZIONE

LAGUNA KVADRATNA

LAGUNA SQUARE

LAGUNA ANGOLO

Uputa za montažu tuš paravana

1. Priprema za montažu

- 1) Nakon otvaranja kutije pročitajte pažljivo upute i provjerite da li ste dobili sve navedene dijelove. Također pregledajte kabinu da biste provjerili da ne postoje eventualna oštećenja. Ukoliko primjetite da kabina nema sve potrebne dijelove ili postoje oštećenja, prije montaže kontaktirajte trgovca radi uklanjanja nedostataka.
- 2) Potreban alat: bušilica, svrdlo za beton, odvijač, libela, metar, olovka
- 3) Kod reljefnog stakla: obratite pažnju na orijentaciju stakla; reljefna strana mora biti okrenuta prema van, a glatka prema unutra!

2. Popis dijelova

- | | | |
|--|----------------------------|-----------------------------|
| 1) Plastična tipla (6 kom) | 2) zidni profil (2 kom) | 3) Vijak M4x30 (6 kom) |
| 4) Vijak M3.5x38 (8 kom) | 5) Fiksno staklo (2 kom) | 6) Brtveni profil (2 kom) |
| 7) Ručke (2 kom) | 8) Klizna vrata (2 kom) | 9) Plastični profil (4 kom) |
| 10) Spojka za staklo (4 kom) | 11) Ukrasni profil (4 kom) | |
| 12) Završni profil (4 kom) | 13) Kotačić (4 kom) | 14) Magnetna brtva (2 kom) |
| 15) Kutnik za spajanje profila (2 kom) | 16) Vijak M4x5 (4 kom) | |
| 17) Vijak M3.5x9.5 (8 kom) | 18) Čep za vijak (8 kom) | |
| 19) Brtveni profil za fiksna vrata (2 kom) | 20) Podloška (12 kom) | |
| 21) Ukrasni čep (12 kom) | 22) Vijak M4x10 (4 kom) | |

Shower Enclosure User's Guider

1. Mounting Preparation

- 1) After opening the case, read this introduction carefully, check all the packed parts, examine the shower cabin for shipping damage. If there is any problem, please contact the local seller or our company directly in time. You will get a satisfactory answer.
- 2) Necessary tools: drilling machine, stone drill (D=6mm), drill (D=3.0mm), cross strip, water level, meter stick, pencil.
- 3) With structured or imprinted glass make sure the smooth side of glass faces the inner side.

2. Packing list

- | | | |
|---|------------------------------------|-------------------------------------|
| 1) plastic plugs (6pcs) | 2) wall connecting profiles (2pcs) | 3) M4x30 screws (6pcs) |
| 4) M3.5x38 screws (8pcs) | 5) fix glass doors (2pcs) | 6) anti-water plastic strips (2pcs) |
| 7) handle (2pcs) | 8) sliding doors (2pcs) | 9) plastic strips (4pcs) |
| 10) Pothook (4pcs) | 11) Decorated strips (4pcs) | 12) bending rails (4pcs) |
| 13) wheel (4pcs) | 14) magnet strips (2pcs) | 15) connecting cover (2pcs) |
| 16) M4x5 screws (4pcs) | 17) M3.5x9.5 screws (8pcs) | 18) plastic fixer (8pcs) |
| 19) anti-water plastic strips for fixed door (2pcs) | 20) Screws cushion (12 pcs) | |
| 21) Screws cover (12 pcs) | 22) M4x10 screws (4pcs) | |

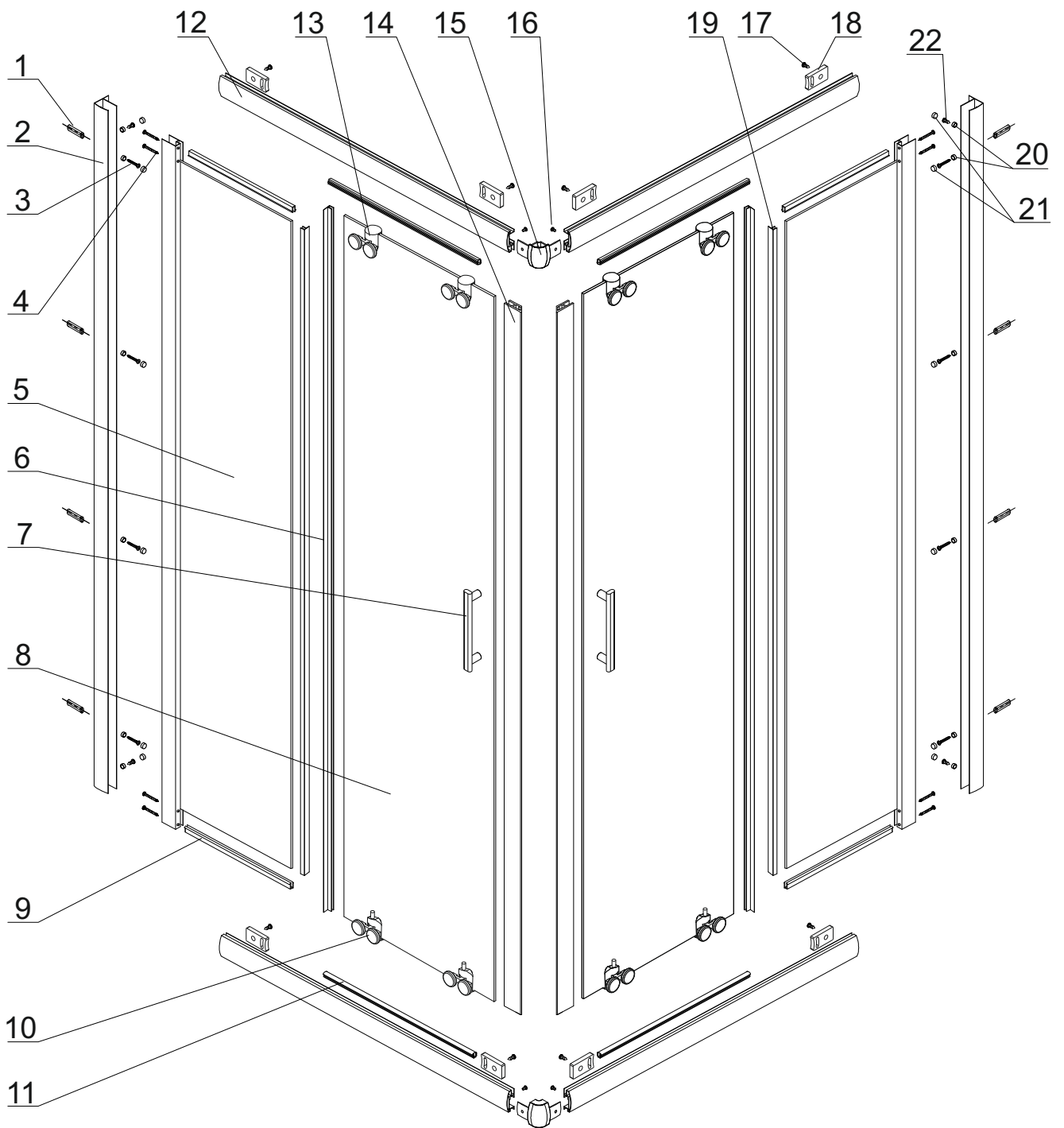
Manuale d'uso per box doccia

1. Preparazione all'installazione

- 1) Aprire l'imballo, leggere attentamente le istruzioni, verificare tutti i componenti imballati, esaminare il box doccia al fine di verificare eventuali danni da trasporto.
Nel caso venisse riscontrato un qualsiasi problema contattare immediatamente il rivenditore o Aquaestil Italia S.r.l. .
- 2) Attrezzatura necessaria per il montaggio : trapano, , punta da Ø 3mm, punta da Ø 6mm per muro, bolla, metro, matita.
- 3) In caso di prodotti con vetro " stampato c" accertarsi che la parte liscia si trovi all'interno del box doccia.

2. Packing list

- | | | |
|--|---|---|
| 1) tasselli (6 pz) | 2) profilo compensatore (2 pz) | 3) viti M4x30 (6 pz) |
| 4) viti M3.5x38 (8 pz) | 5) vetri fissi (2 pz) | 6) guarnizioni laterali salvagoccia (2 pz) |
| 7) maniglie (2 pz) | 8) porte (2 pz) | 9) guarnizioni inferiori salvagoccia (4 pz) |
| 10) carrelli inferiori (4 pz) | 11) strisce decorate (4 pz) | 12) profilo montante (4 pz) |
| 13) carrelli di scorrimento superiori (4 pz) | 14) guarnizioni magnetiche di chiusura (2 pz) | |
| 15) angolare di congiunzione (2 pz) | 16) viti M4x5 (4 pz) | 17) viti M3.5x9.5 (8 pz) |
| 18) fermi in plastica (8 pz) | 19) guarnizioni laterali salvagoccia per fissi (2 pz) | |
| 20) Viti cuscino (12 pz) | 21) Viti del coperchio (12 pz) | 22) viti M4x10 (4 pz) |



3. Postupak montaže

- 1) Položite zidne profile (pozicija 2) na zid pazeći da razmak između zida i profila bude odgovarajući. Provjerit da li je kada iznivelirana i da li su profili okomito postavljeni. Nakon nivelacije označite na zidu položaje za bušenje. (Slika br. 1)
- 2) Izbušite rupe promjera 6mm prema oznakama na zidu i postavite tiple. (Slika br. 2)

3. Mounting Process

- 1) Put the 2) wall connecting profiles on the walls, keep the distance between profiles and adjusting the profiles to make sure it is vertical. Mark the holes on the wall. As Fig.1
- 2) Drilling the holes ($8-\phi 6\text{mm}$) according the mark, insert the 1) plastic plug into the hoes. As Fig.2

3. Montaggio

- 1) Appoggiare il profilo compensatore 2) al muro, livellare lateralmente tramite la bolla e segnare attraverso i fori predisposti sul profilo i punti. Vedi fig. 1
- 2) Scostare il profilo dalla parete, forare ($8-6 \phi \text{ mm}$) ed inserire 1) i tasselli a muro. Vedi

LAGUNA 70 - X = 650 mm
LAGUNA 75 - X = 700 mm
LAGUNA 80 - X = 750 mm
LAGUNA 90 - X = 850 mm
LAGUNA 100 - X = 950 mm
LAGUNA 120 - X = 1150 mm

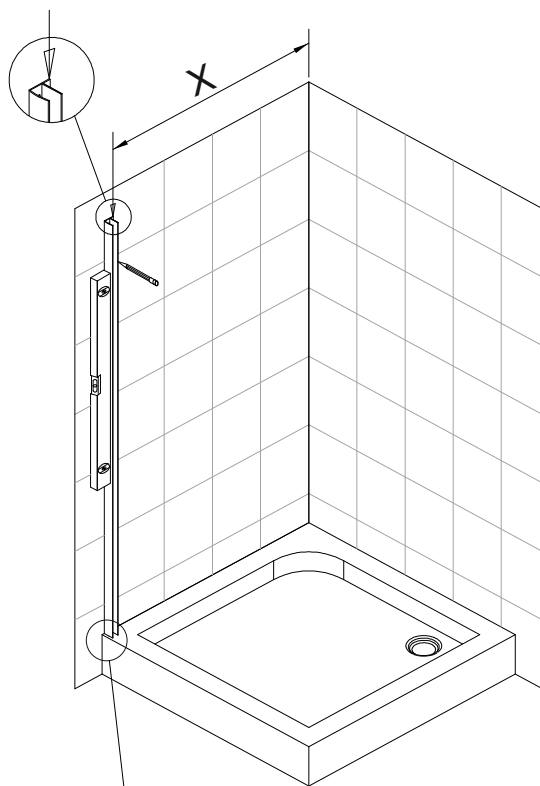


Fig. 1

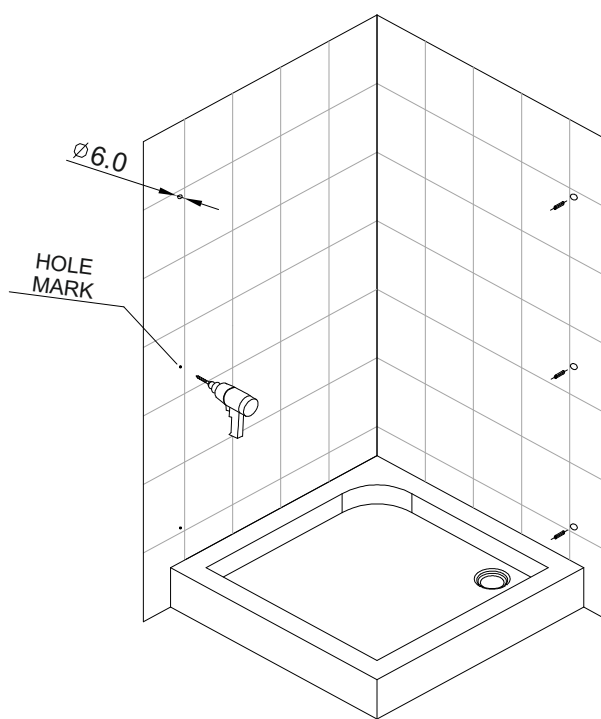
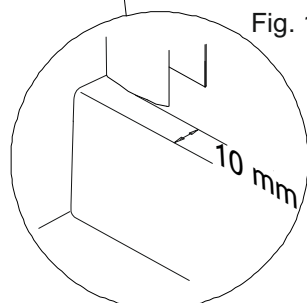


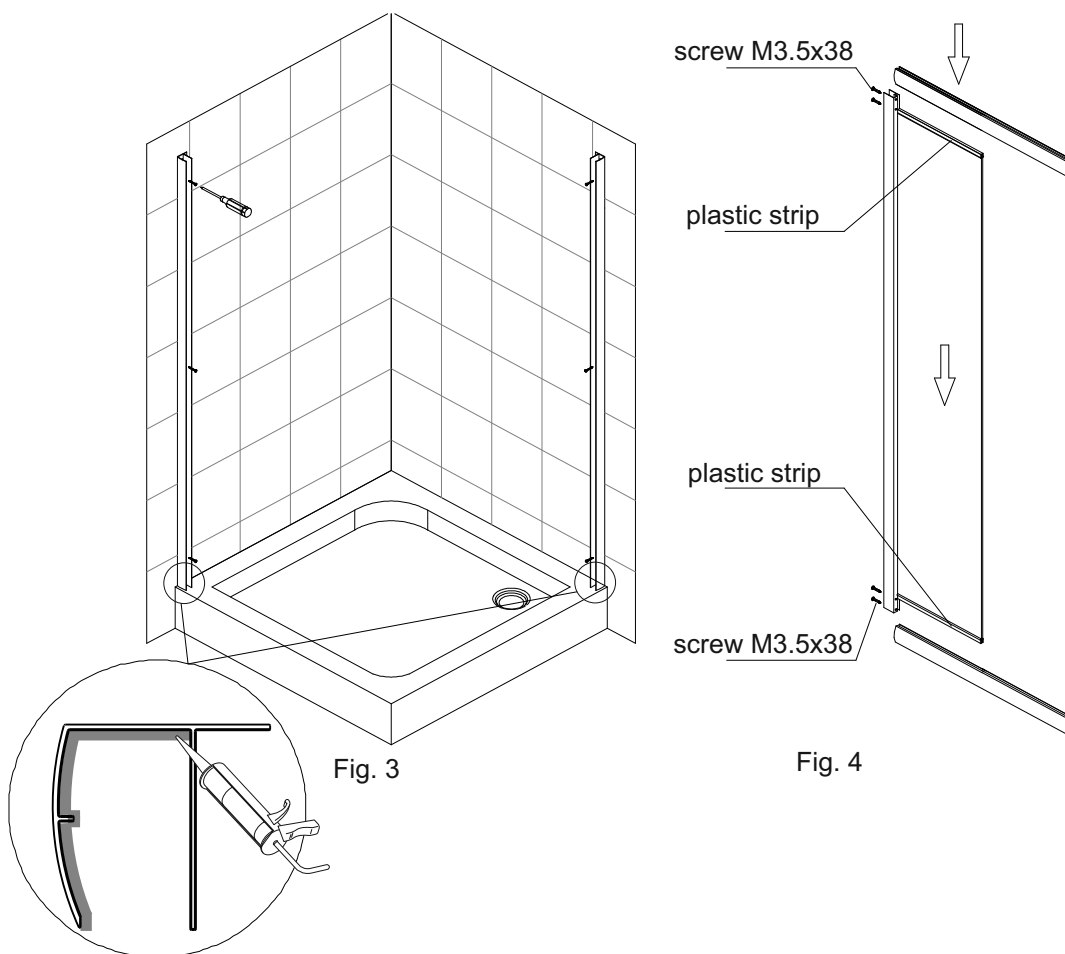
Fig. 2



- 3) Pričvrstite zidne profile (pozicija 2) vijcima M4x30 (pozicija 3). (Slika br. 3)
- 4) Koristeći vijke M3.5x38 (pozicija 4) spojite završne profile (pozicija 2) i fiksna vrata (pozicija 5). (Slika br. 4)

-
- 3) Fix the 2) wall connecting profiles with 3) M4x30 screws. As Fig. 3
 - 4) Use the M3.5x38 screws(4) to connect the bending rail(2) and fixing door(5). As Fig. 4
-

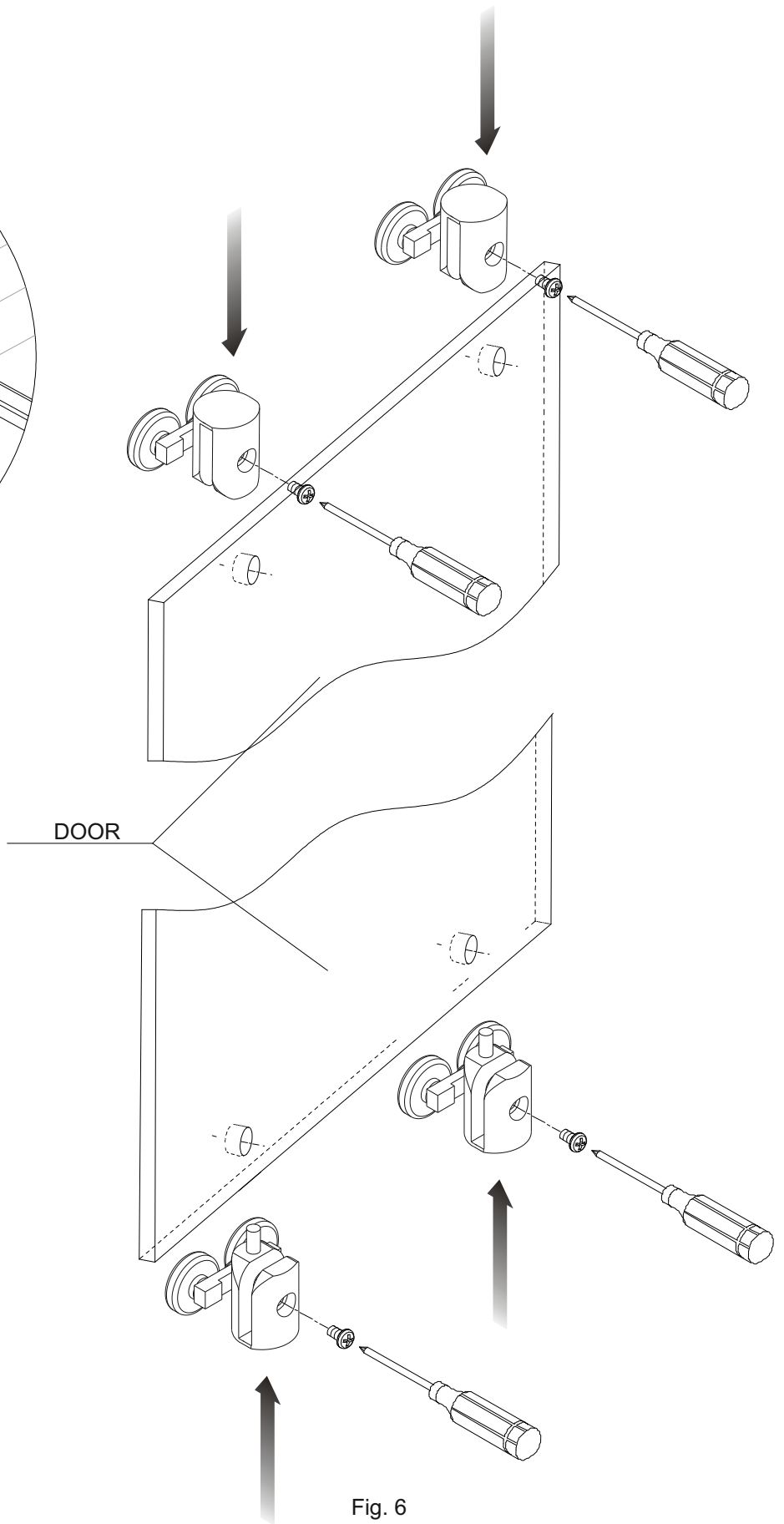
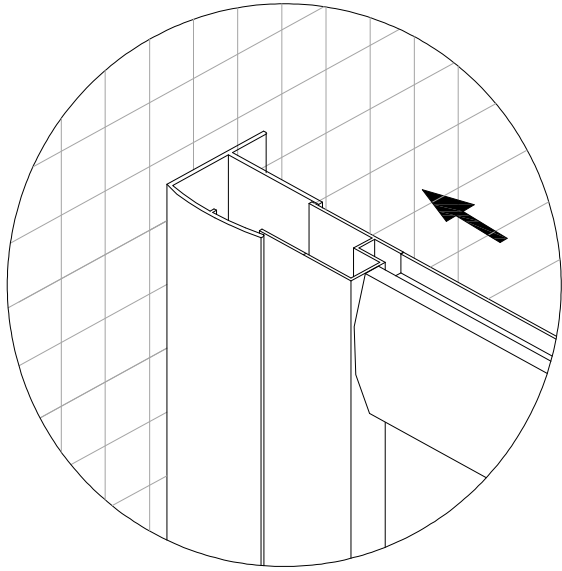
- 3) Fissare i profili compensatori con viti M4x30 3). Vedi fig. 3
- 4) Usare (4pz) viti M3.5x38 per collegare i montanti ai vetri fissi.



- 5) Utaknite dosad spojene dijelove (fiksna vrata sa završnim profilom) u zidni profil (pozicija 2). (Slika br. 5)
- 6) Postavite gornje kotače i donje klizače na klizna staklena vrata. (Slika br. 6)

-
- 5) Connect the wall connecting profile with the two installed fixed doors correspondingly. As Fig. 5
 - 6) Fix the wheel(13) and pothook(10) on the sliding doors. As Fig. 6
-

- 5) Agganciare i vetri fissi con i profili compensatori. Vedi fig. 5.
- 6) Fissare i carrelli di scorrimento superiori (13) e carrelli inferiori (10) delle porte . Vedi Fig. 6.



DOOR

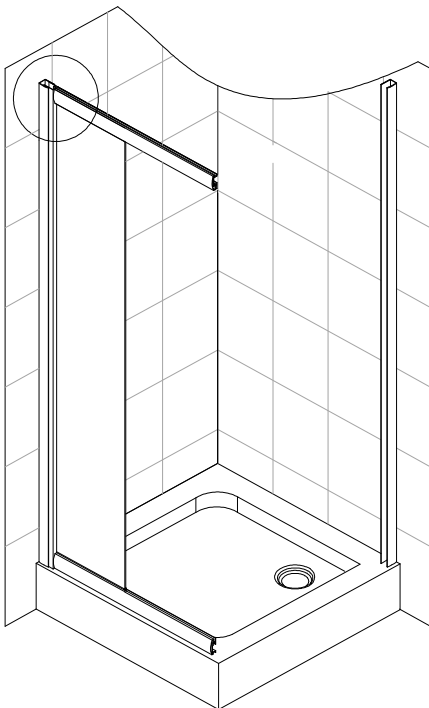


Fig. 5

Fig. 6

- 7) Postavite vrata s montiranim kotačićima u gornju i donju vodilicu. (Slika br. 7)
8) Kutnikom za spajanje profila (pozicija 15) spojite gornje i donje vodilice te kutnike učvrstite vijcima M4x5 (pozicija 16). (Slika br. 8)

-
- 7) Fix the two sliding doors with installed wheels into the bending rail correspondingly.
As Fig. 7
8) Use the M4x5 screws (16) to fix the connecting cover (15) and bending rail. As Fig. 8
-

- 7) Agganciare sul profilo montante le 2 porte scorrevoli con i carrelli superiori ed inferiori montati. Vedi Fig. 7.
8) Usare le viti (16) M4x5 per fissare gli angolari di congiunzione (15) e il montante. Vedi Fig. 8

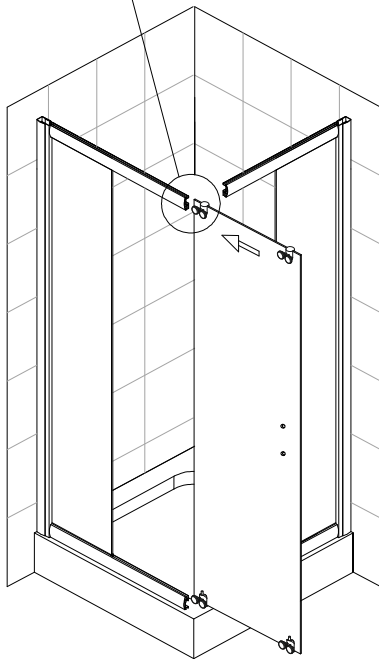
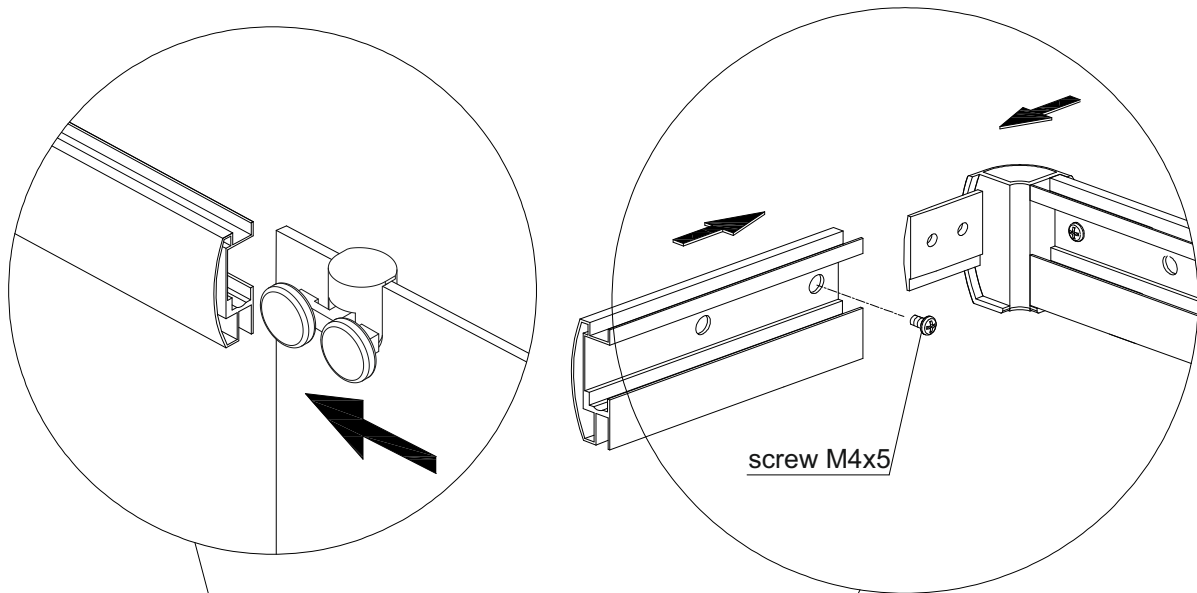


Fig. 7

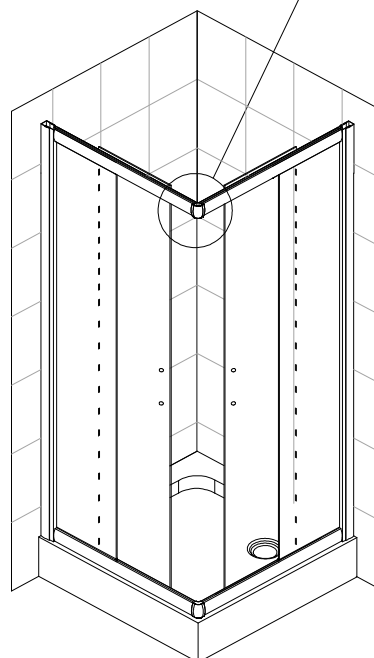


Fig. 8

9) Postavite ukrasne profile (pozicija 11) u utore na vodilicama. (Slika br. 9)

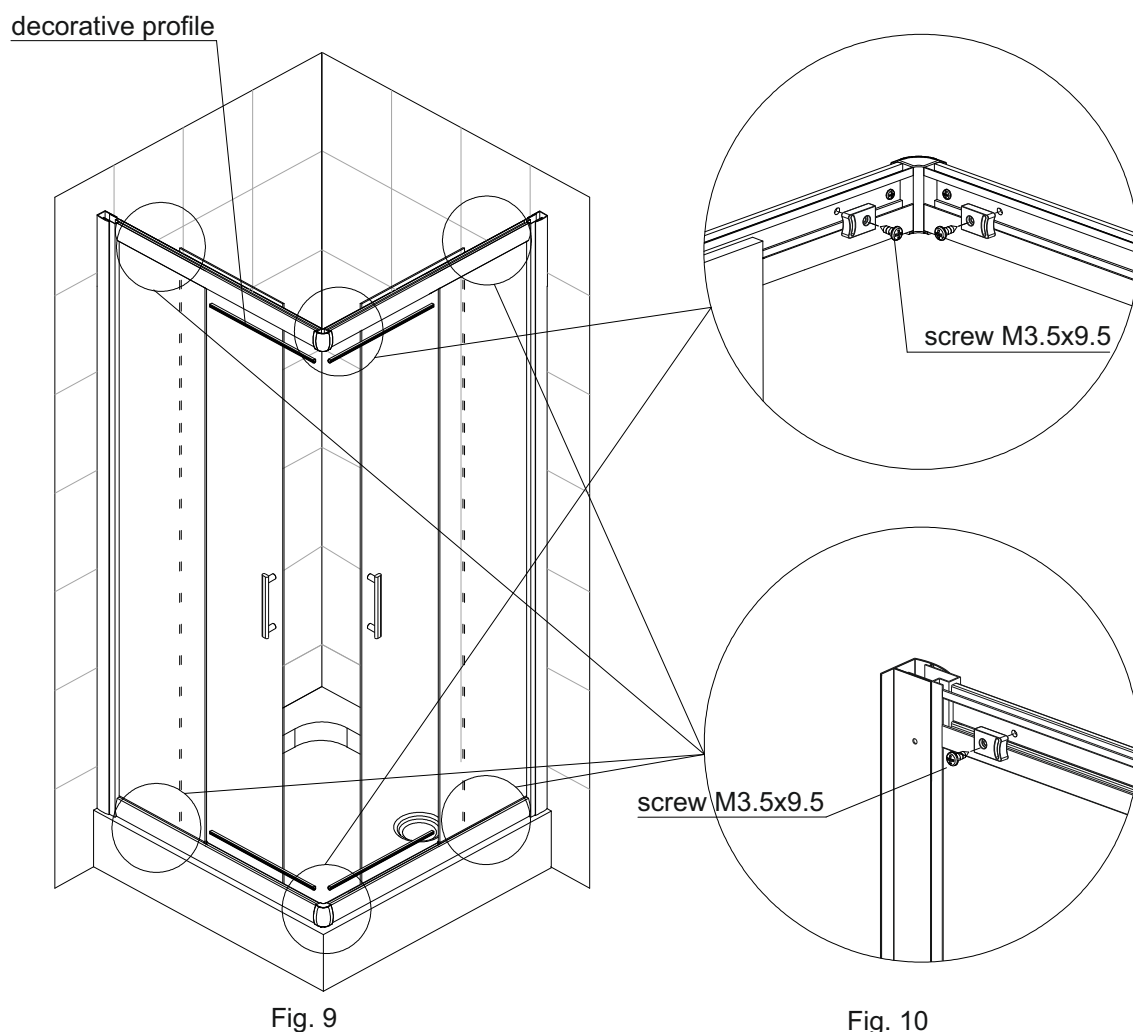
10) Vijcima M3.5x9.5 (pozicija 17) pričvrstite čepove (pozicija 18) na završni profil (pozicija 12).
(Slika br. 10)

9) Fix the decorated strips in the bending rail. As Fig9.

10) Use M3.5x9.5(17) screws to fix the plastic fixer(18) onto the bending rail(12). As Fig.10

9) Montare strisce decorate nei montanti. Vedi Fig. 9.

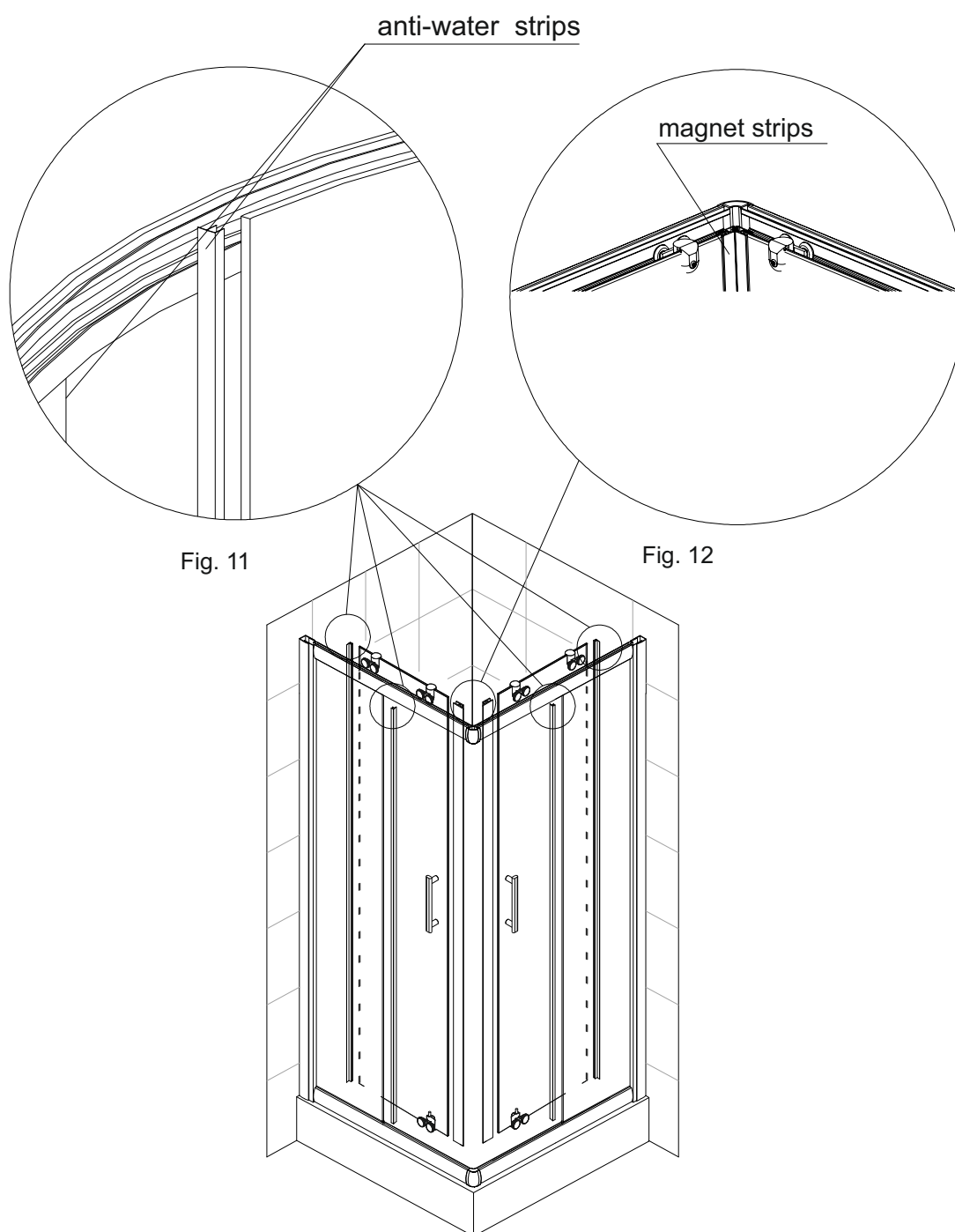
10) Fissare con viti M3.5x9.5 (17) i fermi in plastica al montante. Vedi Fig. 10.



8) Postavite ručkice (pozicija 7), brtvene profile (pozicija 6) te magnetne brtve (pozicija 14).

8) Fix the handles(7) ,anti-water strips(6) and magnet strips(14) correspondingly.

8) Montare le maniglie (7), le guarnizioni laterali (6) e magnetiche (14).



11) Podesite gornje kotačiće kako bi osigurali lagano klizanje vratiju i dobro prijanjanje magnetnih brtvi. (Slika br. 13)

Izbušiti rupe promjera 3mm te učvstiti kabinu za zidni profil vijcima M4x10mm (pozicija22).

11) Adjust the upper wheels to make sure the sliding doors move smoothly and in good sealing. As Fig. 13
Drill holes with a diameter of 3 mm and fix the cabin for the wall profile with M4x10mm screws (22).

11) Regolare i carrelli di scorrimento superiore in modo tale da assicurare un perfetto scorrimento delle porte e tenuta d'acqua del box doccia. Vedi fig. 13

Praticare dei fori con un diametro di 3 mm e fissare la cabina per il profilo a muro con viti M4x10mm (22).

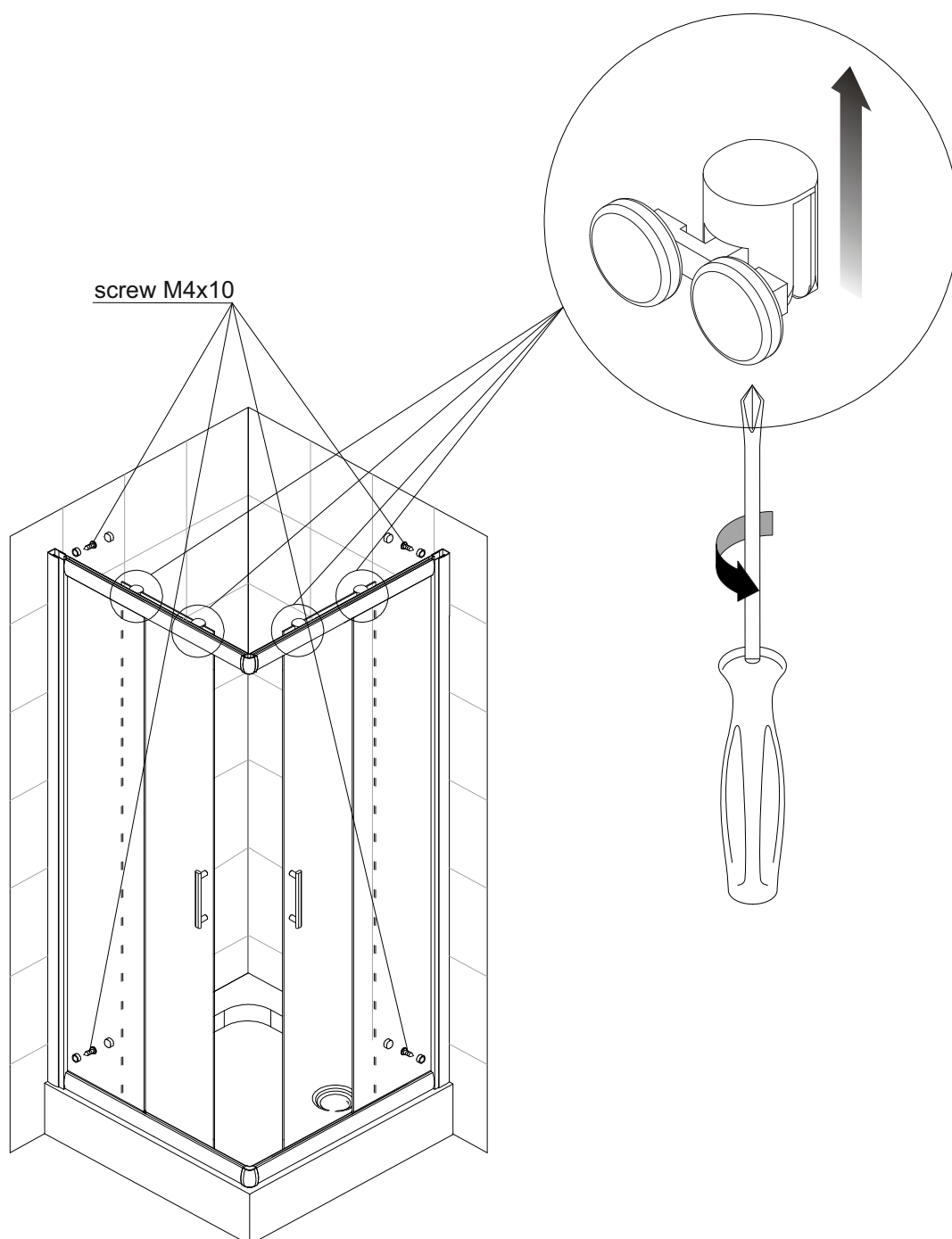


Fig. 13

12) Silikonirajte na spoju između zidnog profila i zida, te između završnog profila i tuš kade.(Slika br. 14)

12) Lay the glass cement between the wall and fixed door profile, bending rail with tray to complete the mounting. As Fig14.

12) Siliconare nella parte esternail box doccia. Vedi Fig. 14.

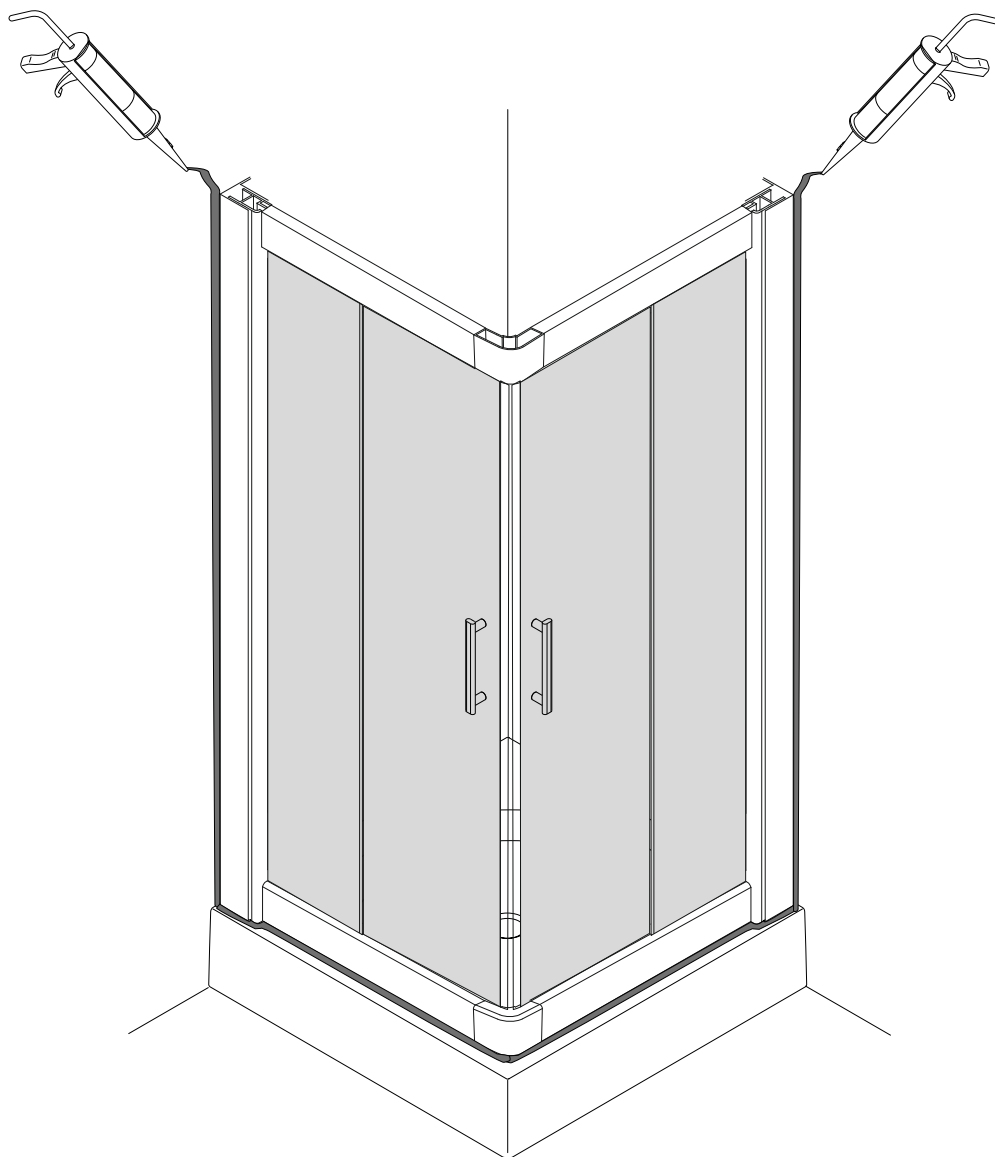


Fig. 14