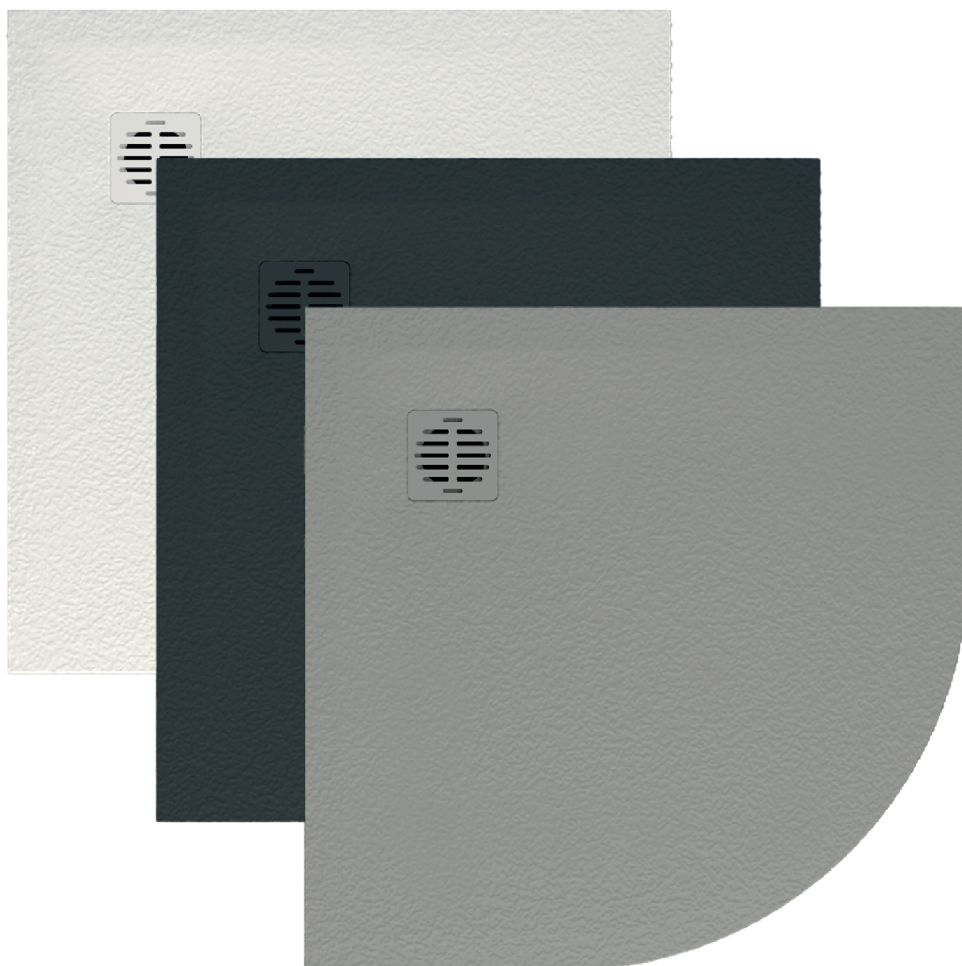
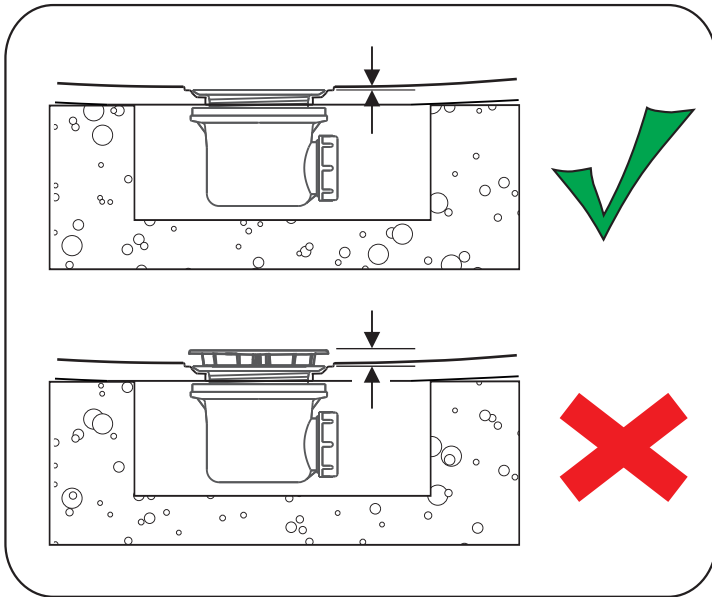


# STONE

TUŠ KADA  
DUSCHTASSE  
SHOWER TRAY





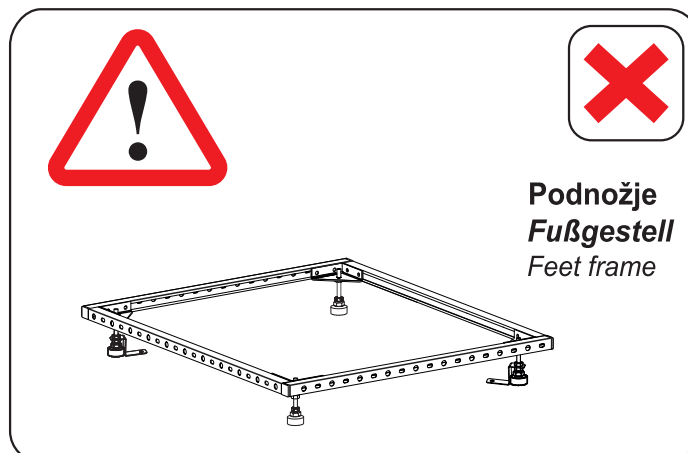
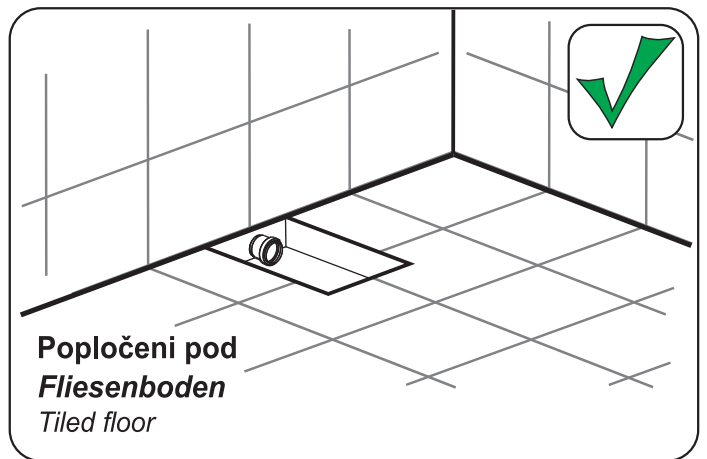
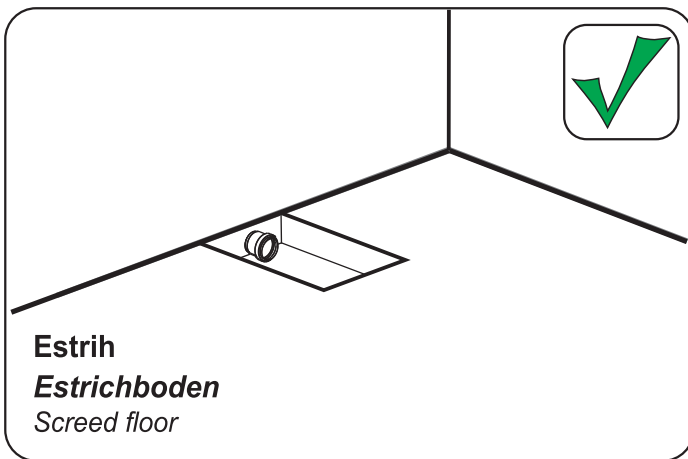
**Primjer sifona: Alca PLAST A 48**  
**z.B. Alca PLAST A 48**  
*e.g. Alca PLAST A 48*

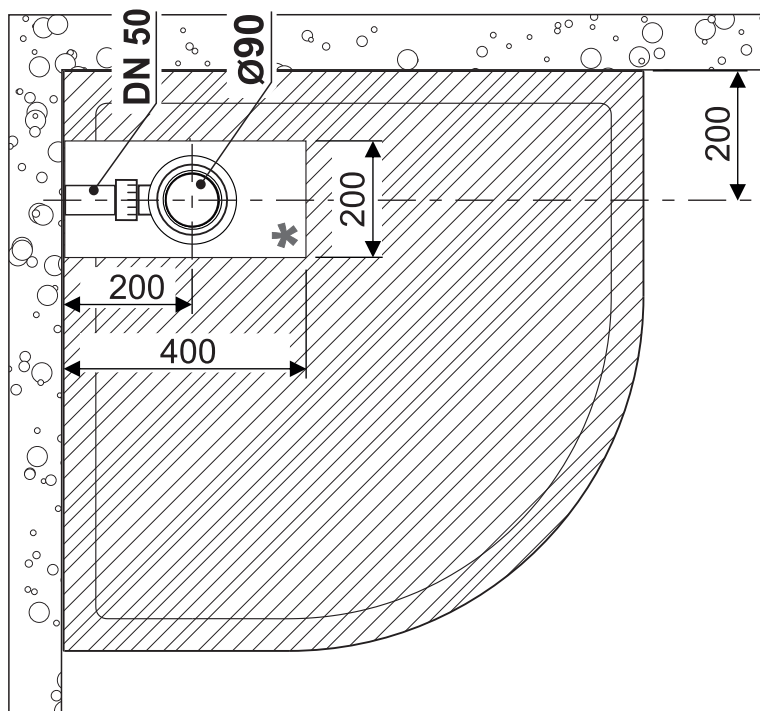


**IZVESTI HIDROIZOLACIJU  
 SUKLADNO VAŽEĆOJ  
 NACIONALNOJ NORMI !!!**

***UNBEDINGT DIE NATIONALEN  
 UND ÖRTLICHEN MONTAGE- UND  
 ABDICHTUNGSNORMEN  
 BEACHTEN !!!***

*Apply national and local  
 assembly and  
 hydroinsulation rules !!*



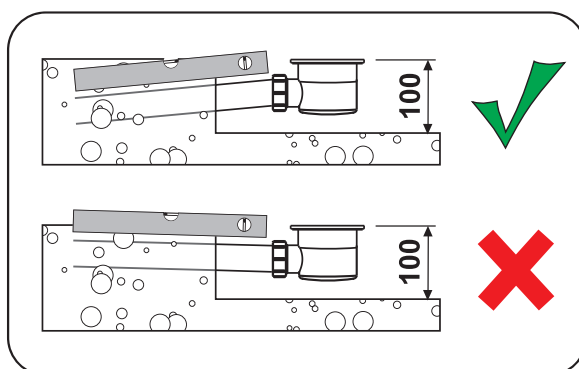


**\* Instalacijski šaht**  
*Installationsschacht*  
*Installation manhole*

Točnu dimenziju šahta i kanalizacijskog priključka definirati ovisno o dimenzijama i obliku sifona

*Die genaue Größe des Schachtes ist abhängig von den Abmessungen und der Größe des Siphons*

*The exact size of the manhole define depending on dimensions and shape of the siphon*

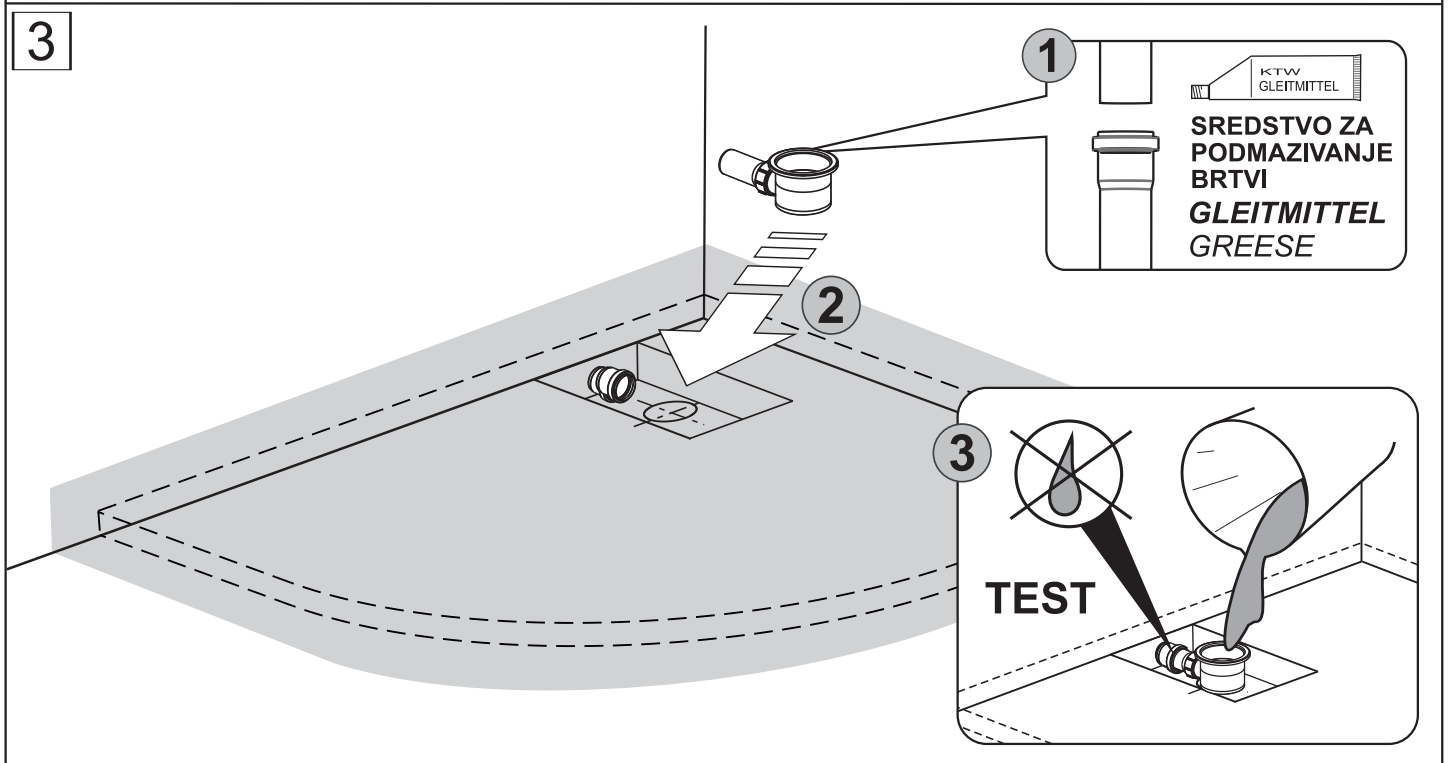
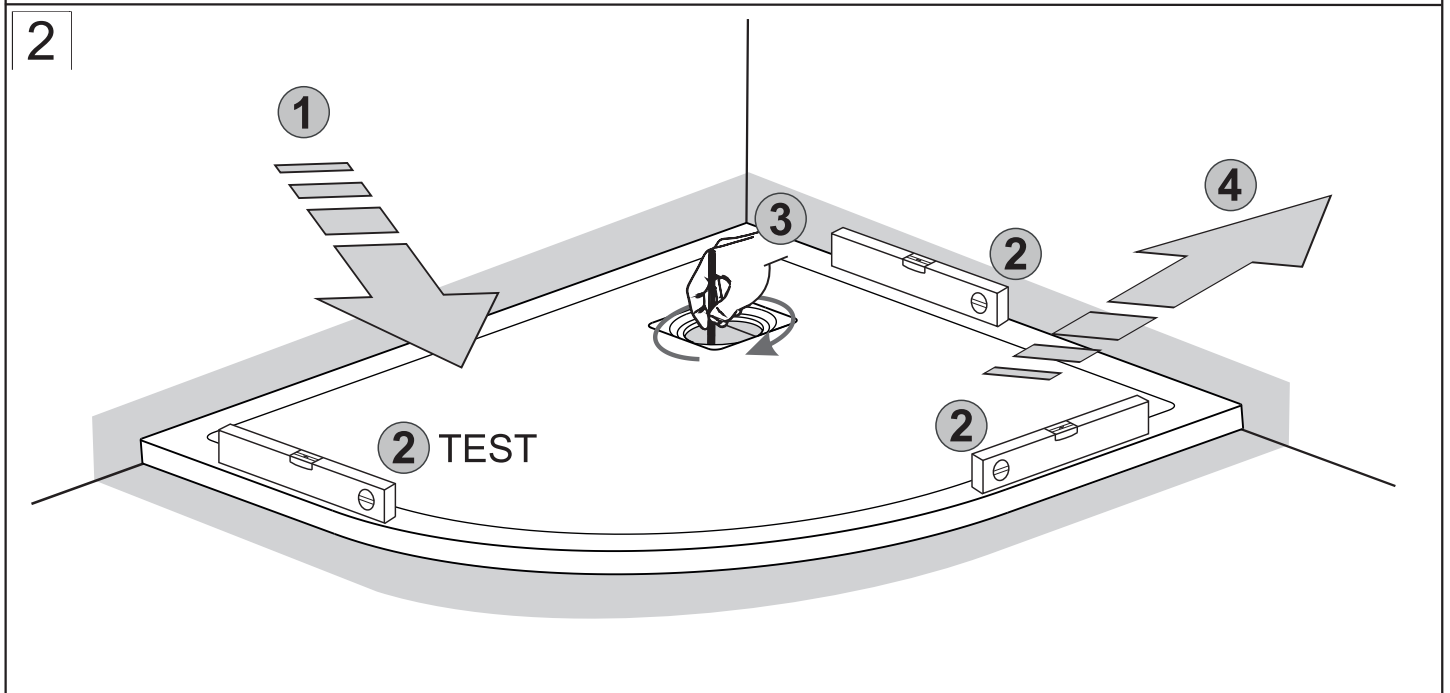
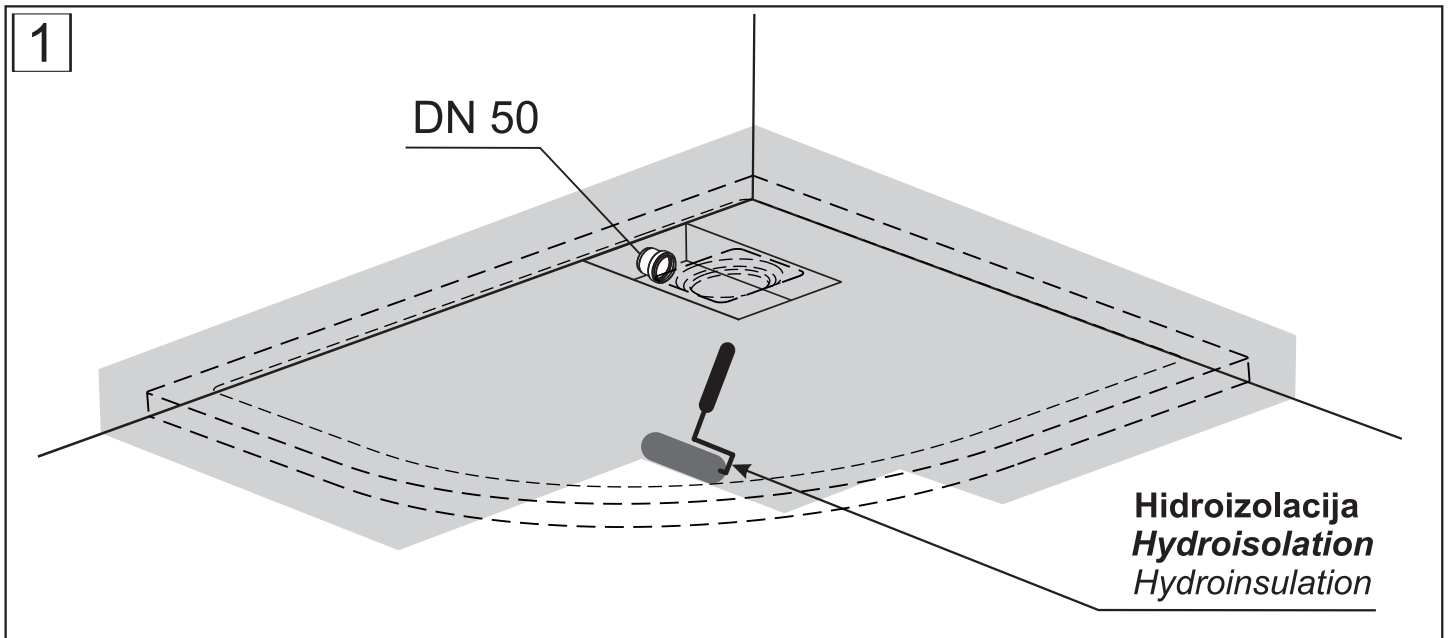


**\* U slučaju da je instalacijski šaht većih dimenzija od preporučenih, ispuniti ga niskoekspandirajućom 2-komponentnom PU pjenom neposredno prije konačne ugradnje tuš kade. Količinu PU pjene dozirati na način da nakon ekspanzije ispuni šaht i bude u kontaktu s dnom tuš kade.**

*Falls der Schacht größer ist als empfohlen, füllen Sie den Schacht mit 2K PU-Schaum bevor Sie die Duschwanne einbauen.*

*PU-Schaum muss nach dem Ausdehnen den kompletten Hohlraum zwischen der Duschwanne und dem Estrich ausfüllen.*

*In case that the manhole is larger than recommended, fill the manhole with 2K PU foam before installing the shower. PU foam after expansion must fulfill the manhole and be in contact with the bottom of the shower tray.*



4



Hibridno ljepilo mora se nanijeti u dovoljnoj količini kako bi debljina ljepila nakon niveliranja tuš kade bila min 3-5 mm. U suprotnom jamstvo neće biti prihvaćeno.

*Die Kleberstärke muss min. 3-5 mm (gemessen nach Nivellierung der Duschwanne), andernfalls erlischt der Garantieanspruch und es werden keine Reklamationsansprüche geltend gemacht.*

*Thickness of the glue must be min. 3-5 mm (measured after leveling the shower tray), otherwise the warranty will not be valid nor replacement claims accepted.*

2

**HIBRIDNO LJEPILO** (Poliuretan / MS Polimer)

**HYBRIDKLEBER** (Polyurethan / MS Polymer)

**HYBRID GLUE** (Polyurethane / MS Polymer)

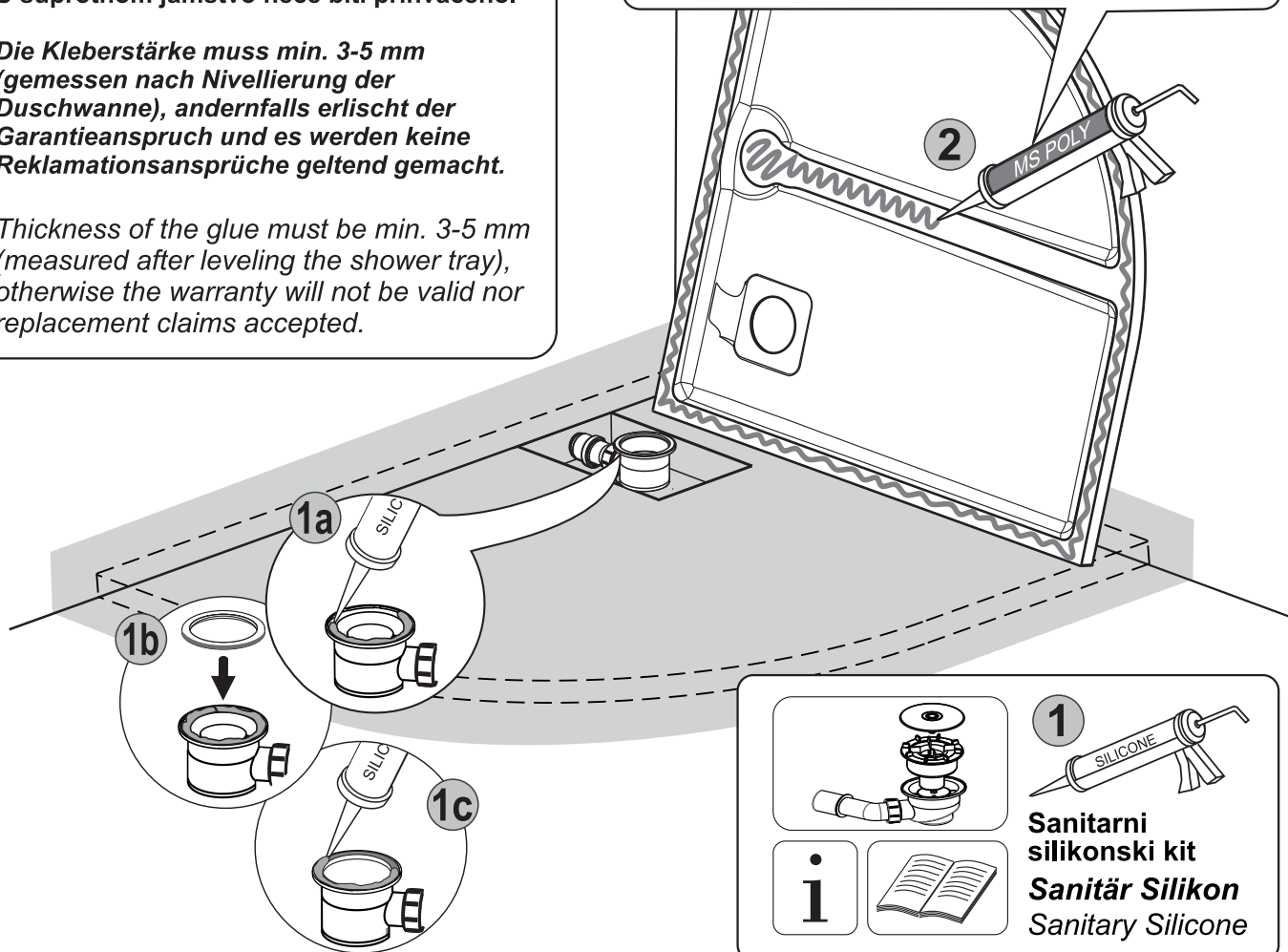
Npr. / z.B. / e.g. :

Sika SikaBond

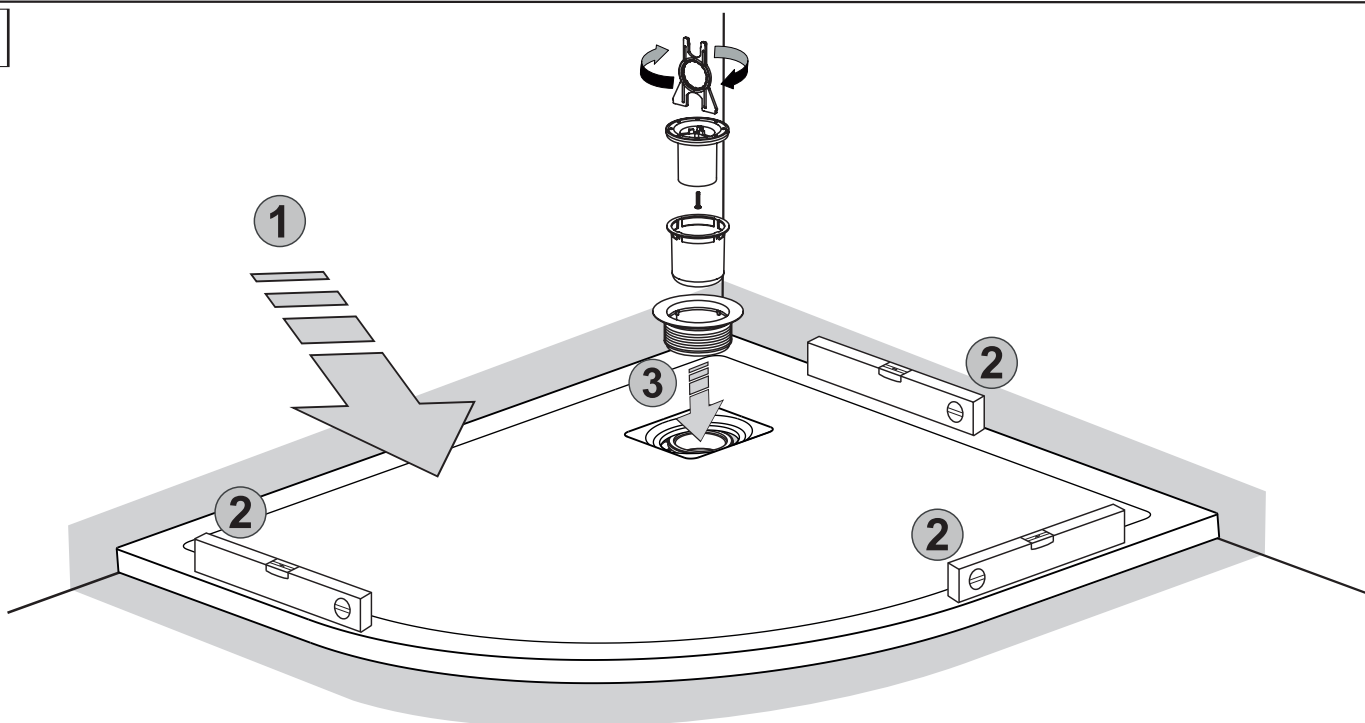
Mapei Ultrabond MS Rapid

Bison PolyMax Express

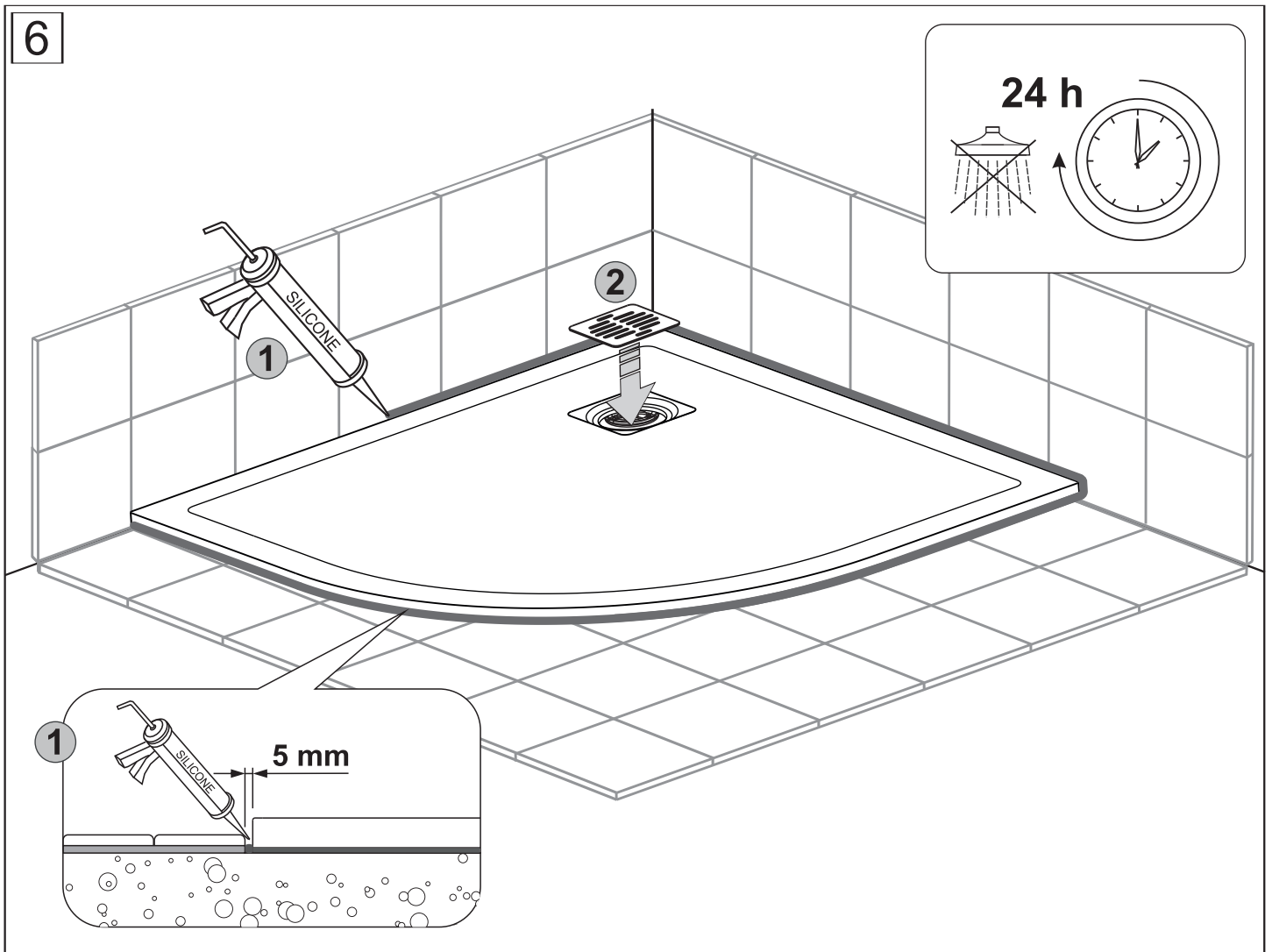
i



5



6



**AQUAESTIL**