

- HR UPUTE ZA MONTAŽU
- SLO NAVODILA ZA NAMESTITEV
- DE MONTAGEANLEITUNG
- ENG MOUNTING INSTRUCTIONS

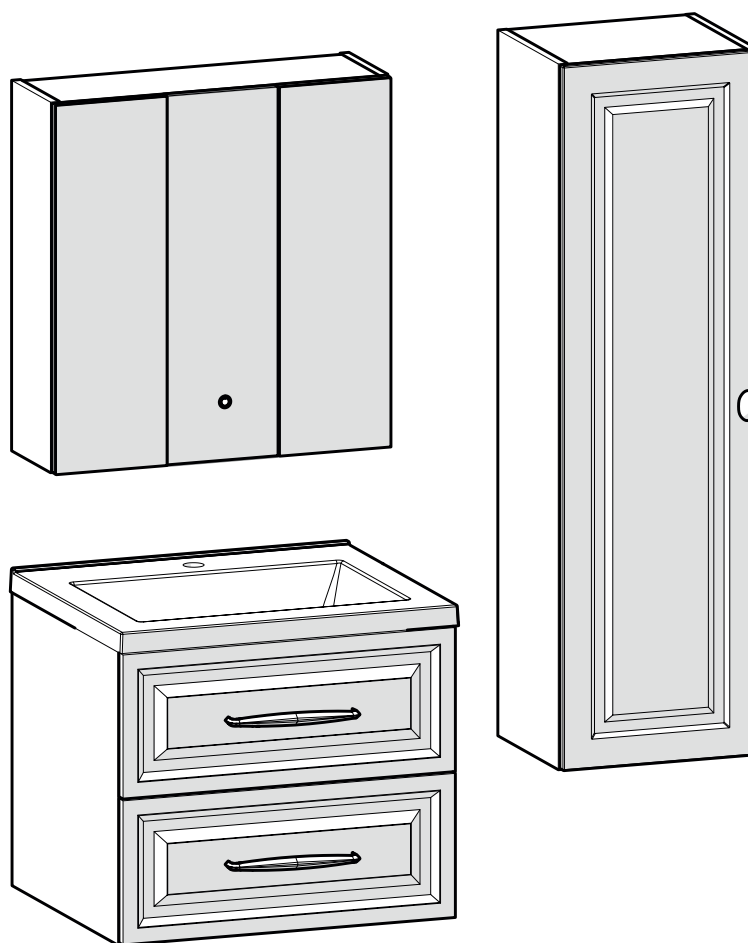
# VINTAGE

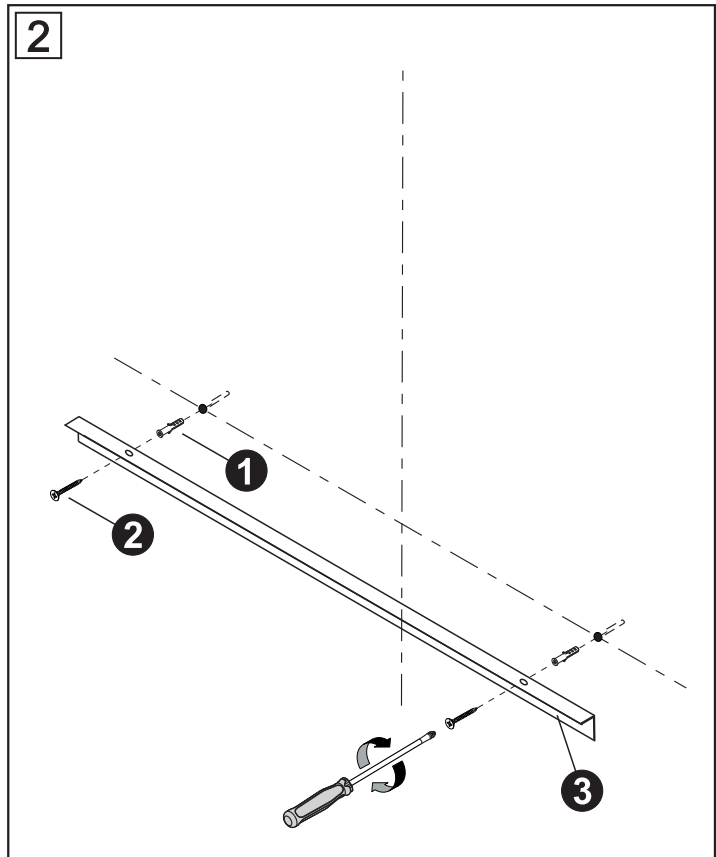
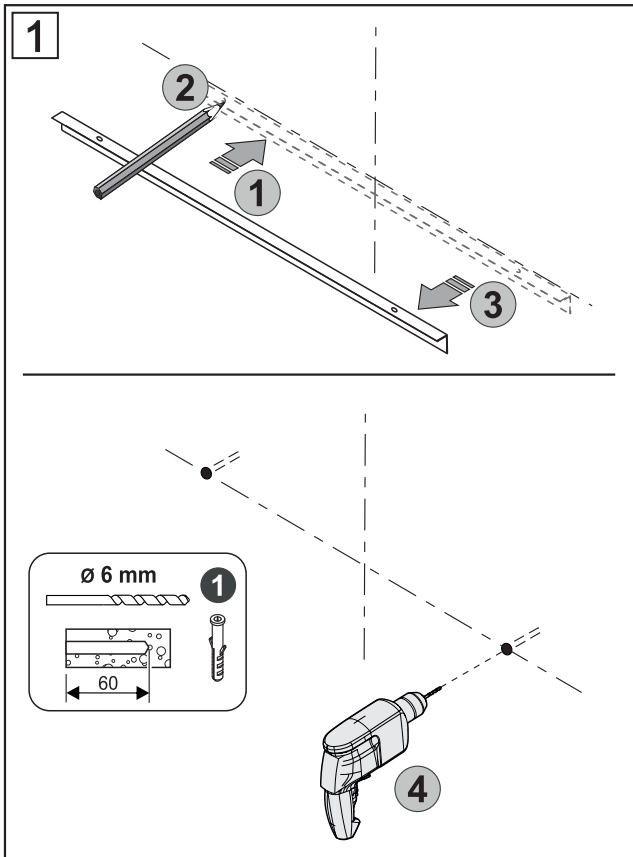
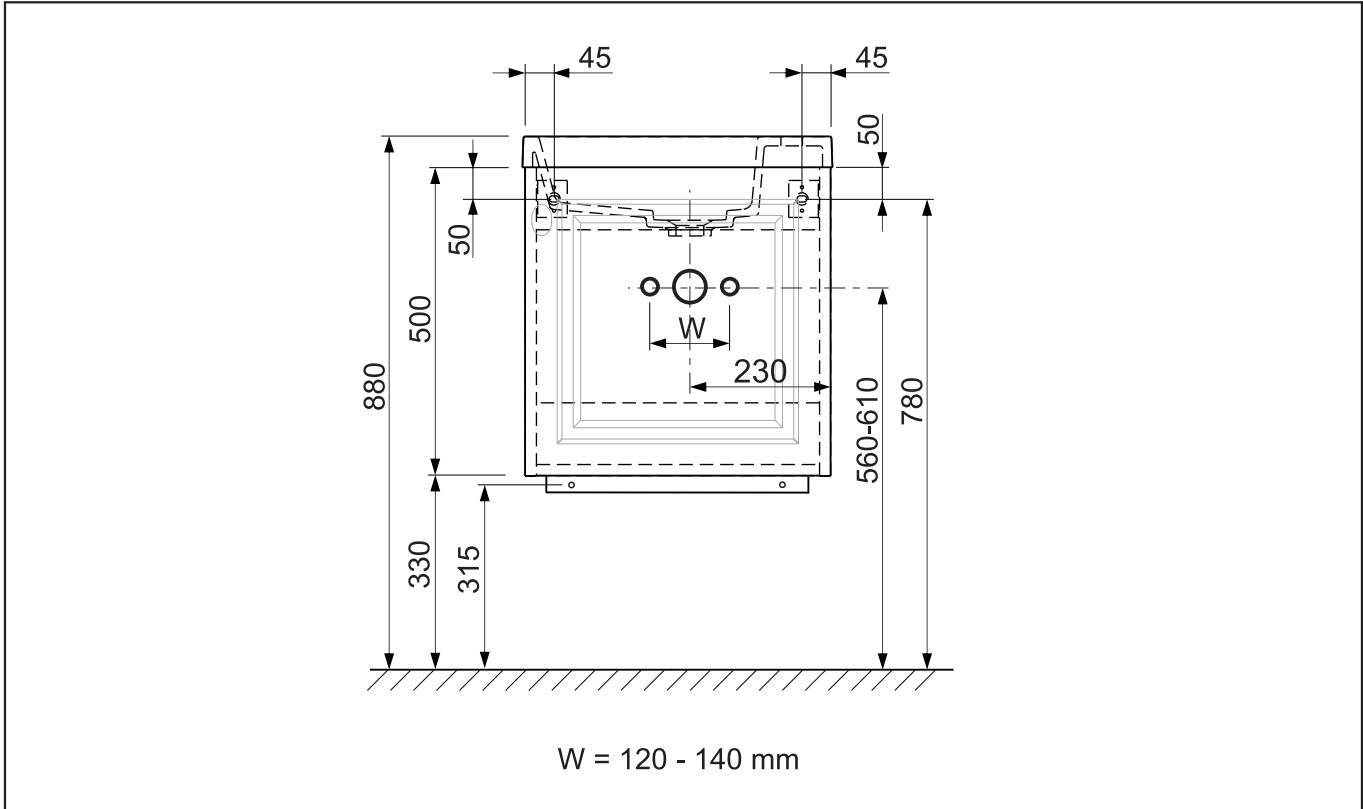
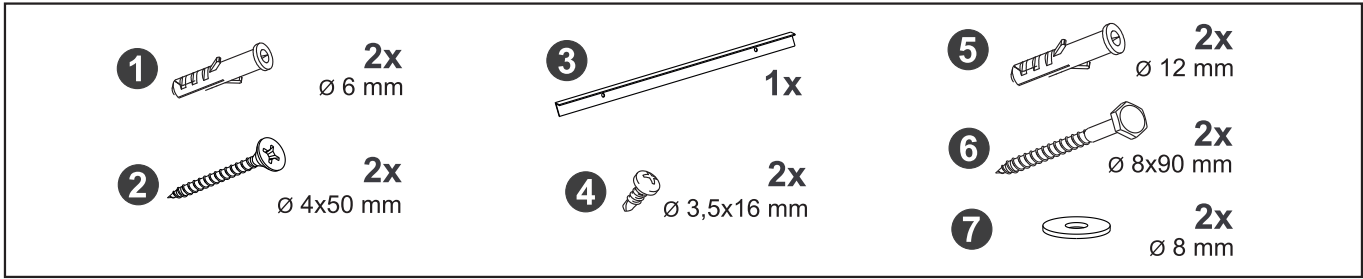
KUPAONSKI ORMARIĆ S UMIVAONIKOM 50  
KUPAONSKI ORMARIĆ S UMIVAONIKOM I DVIJE LADICE 60-120  
KOLONA  
VISEĆI ORMARIĆ S OGLEDALOM

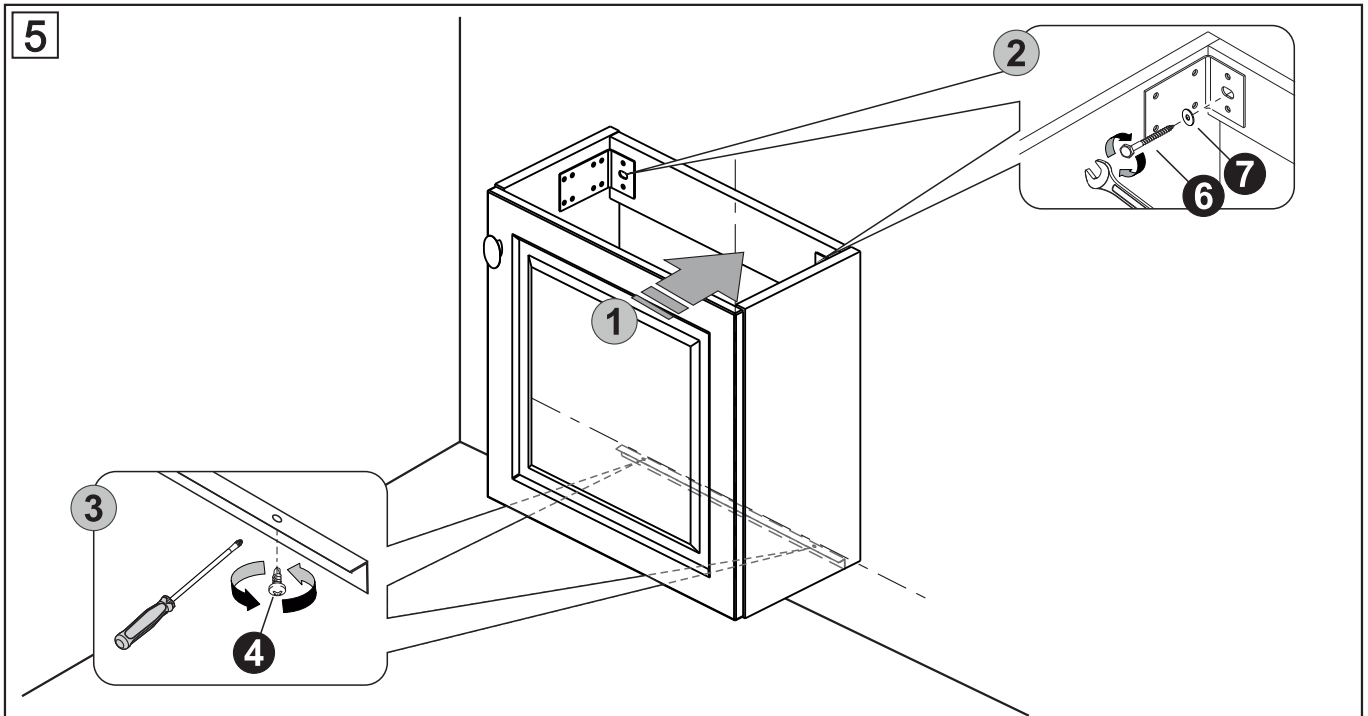
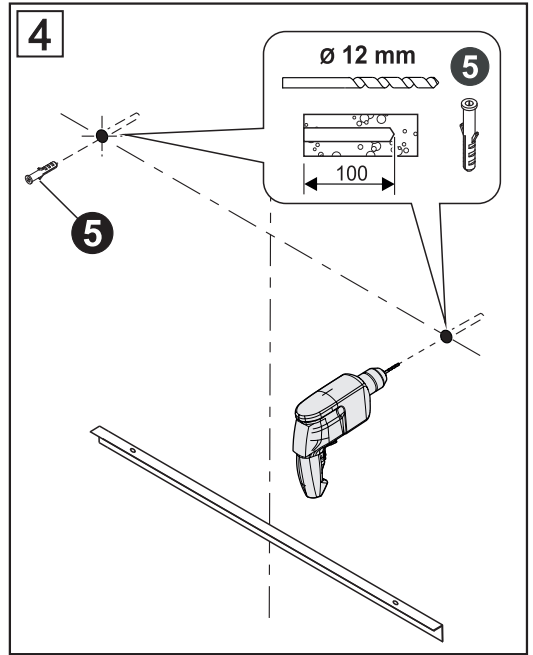
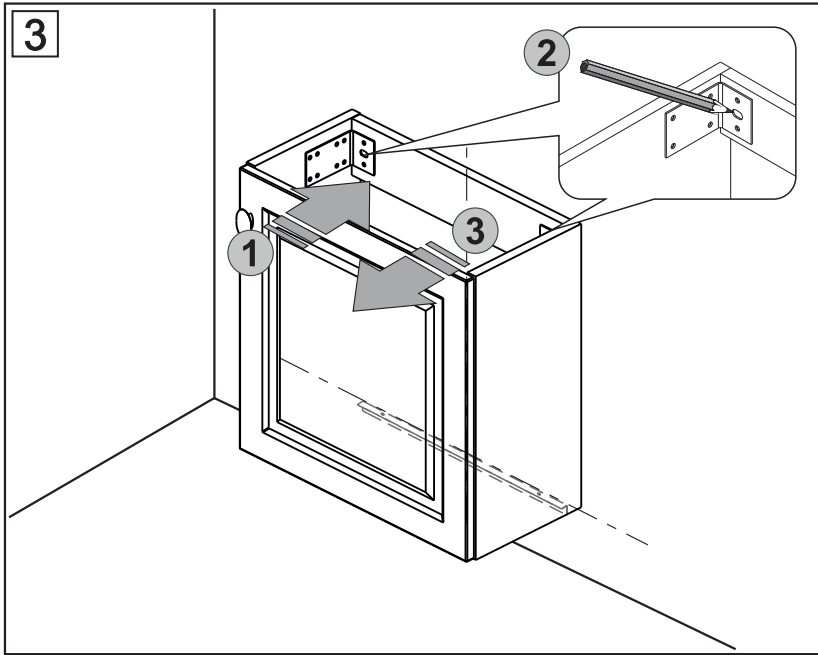
KOPALNIŠKA OMARICA Z UMIVALNIKOM 50  
KOPALNIŠKA OMARICA Z UMIVALNIKOM IN DVEMA PREDALOMA 60-120  
STRANSKA OMARICA  
VISEČA OMARICA Z OGLEDALOM

BADEZIMMERSCHRANK MIT WASCHBECKEN 50  
BADEZIMMERSCHRANK MIT WASCHBECKEN UND ZWEI SCHUBLADEN 60-120  
HOCHSCHRÄNKE  
HÄNGESCHRANK MIT SPIEGEL

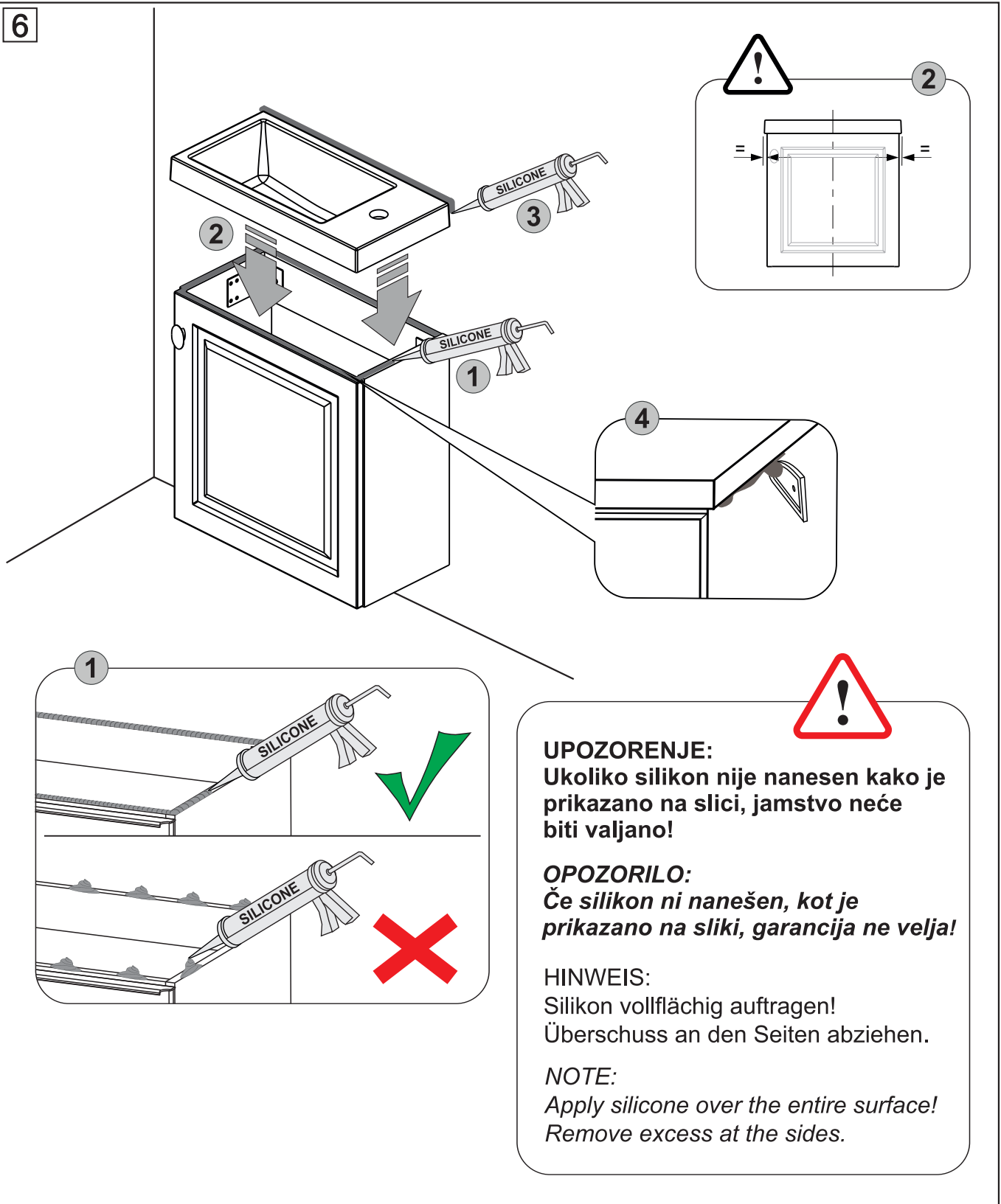
BATHROOM CABINET WITH SINK 50  
BATHROOM CABINET WITH SINK AND TWO DRAWERS 60-120  
TALL CABINET  
CABINET WITH MIRROR



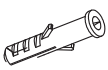


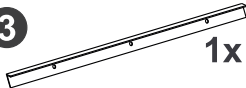


6







**1**  **3x**  
Ø 6 mm

**3**  **1x**

**5**  **2x**  
Ø 12 mm

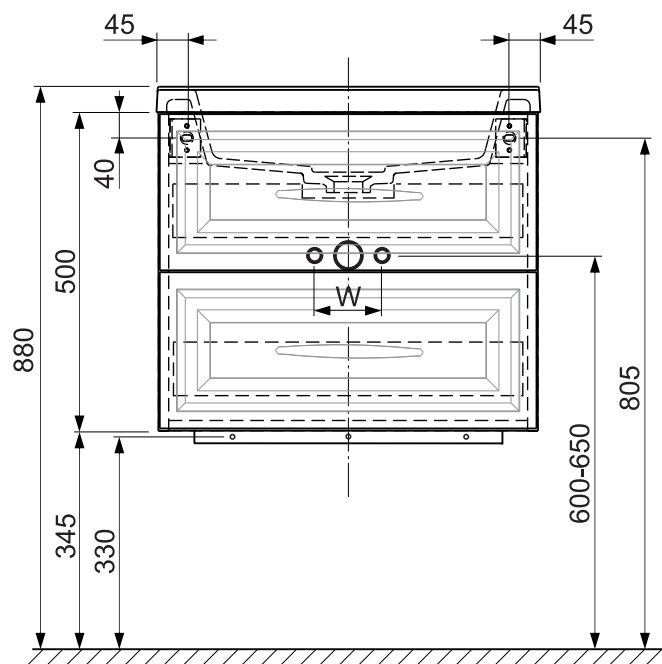
**2**  **3x**  
Ø 4x50 mm

**4**  **3x**  
Ø 3,5x16 mm

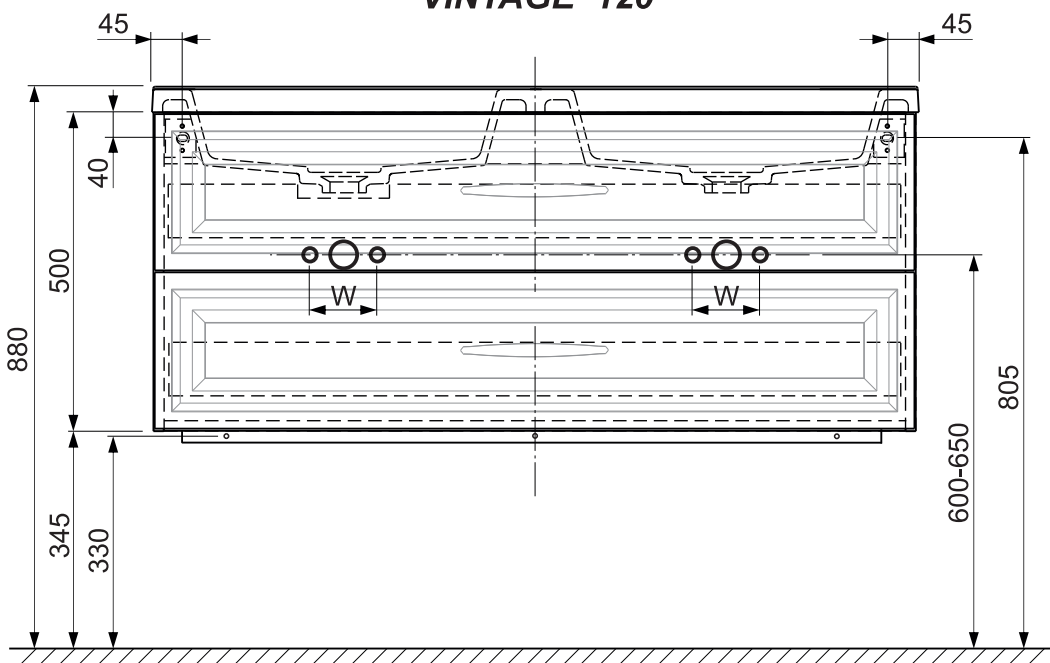
**6**  **2x**  
Ø 8x90 mm

**7**  **2x**  
Ø 8 mm

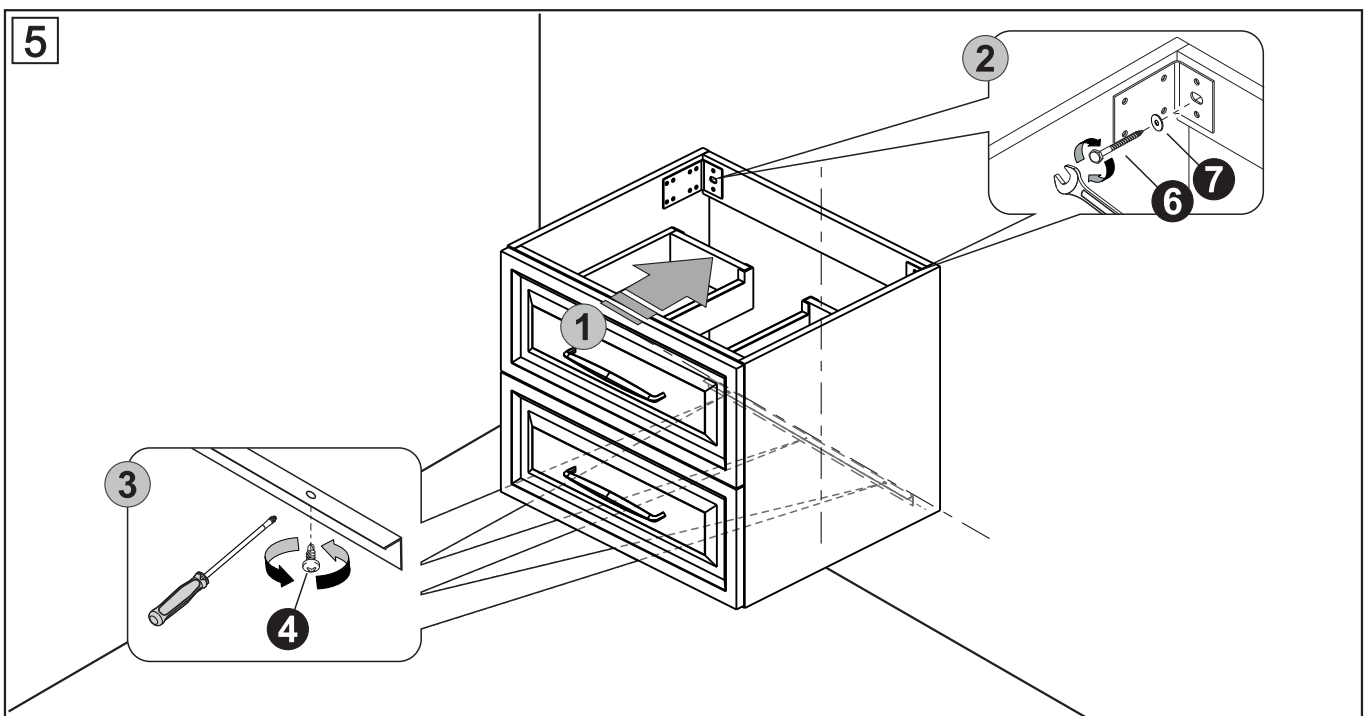
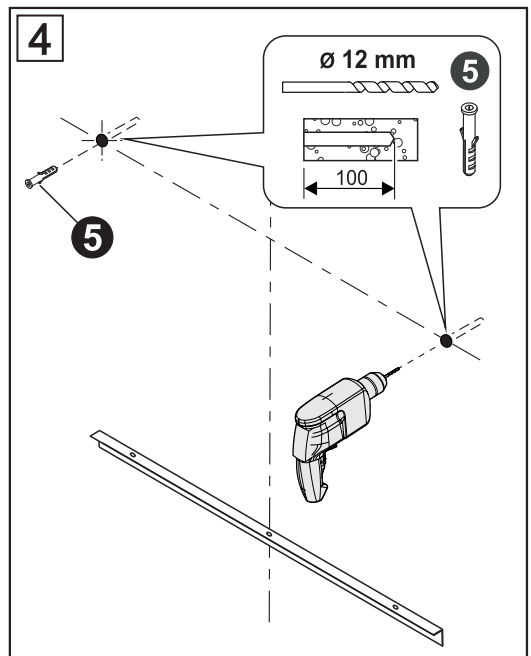
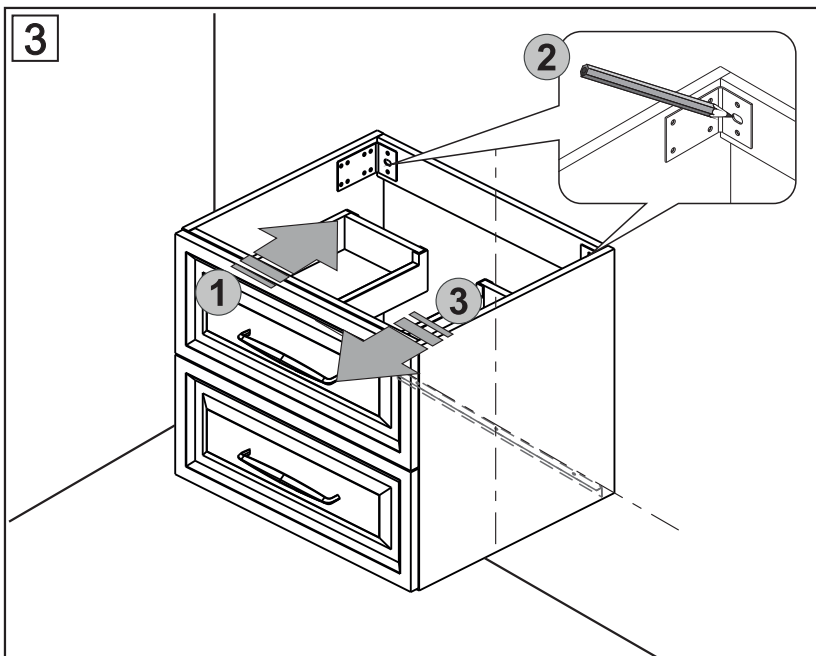
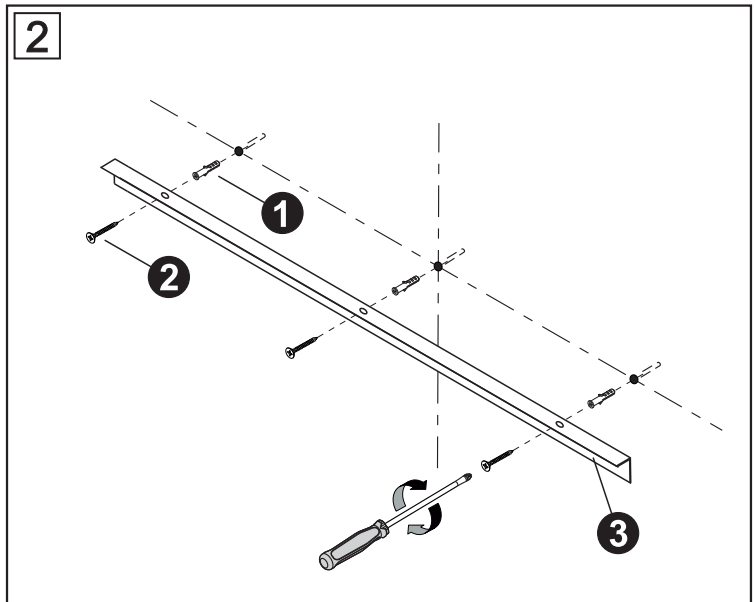
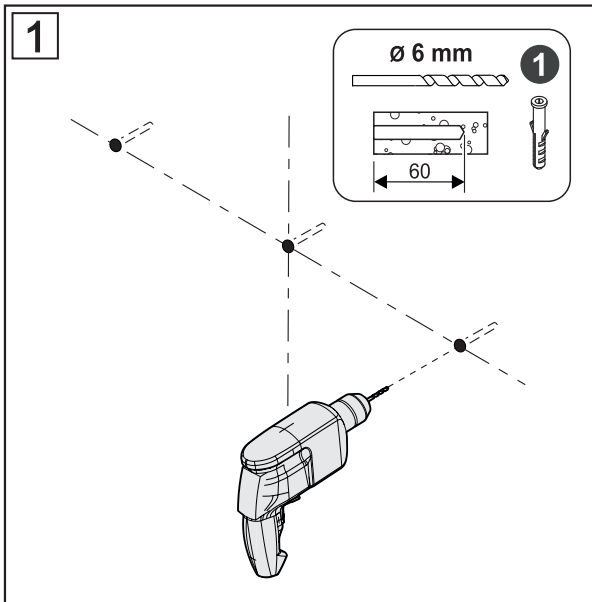
### VINTAGE 60 / 80 / 100



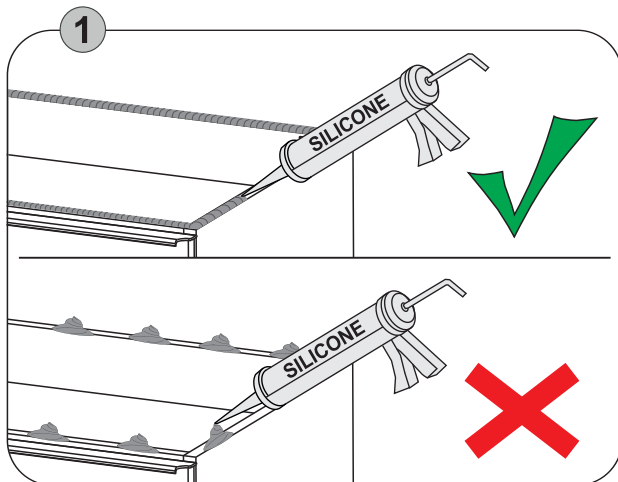
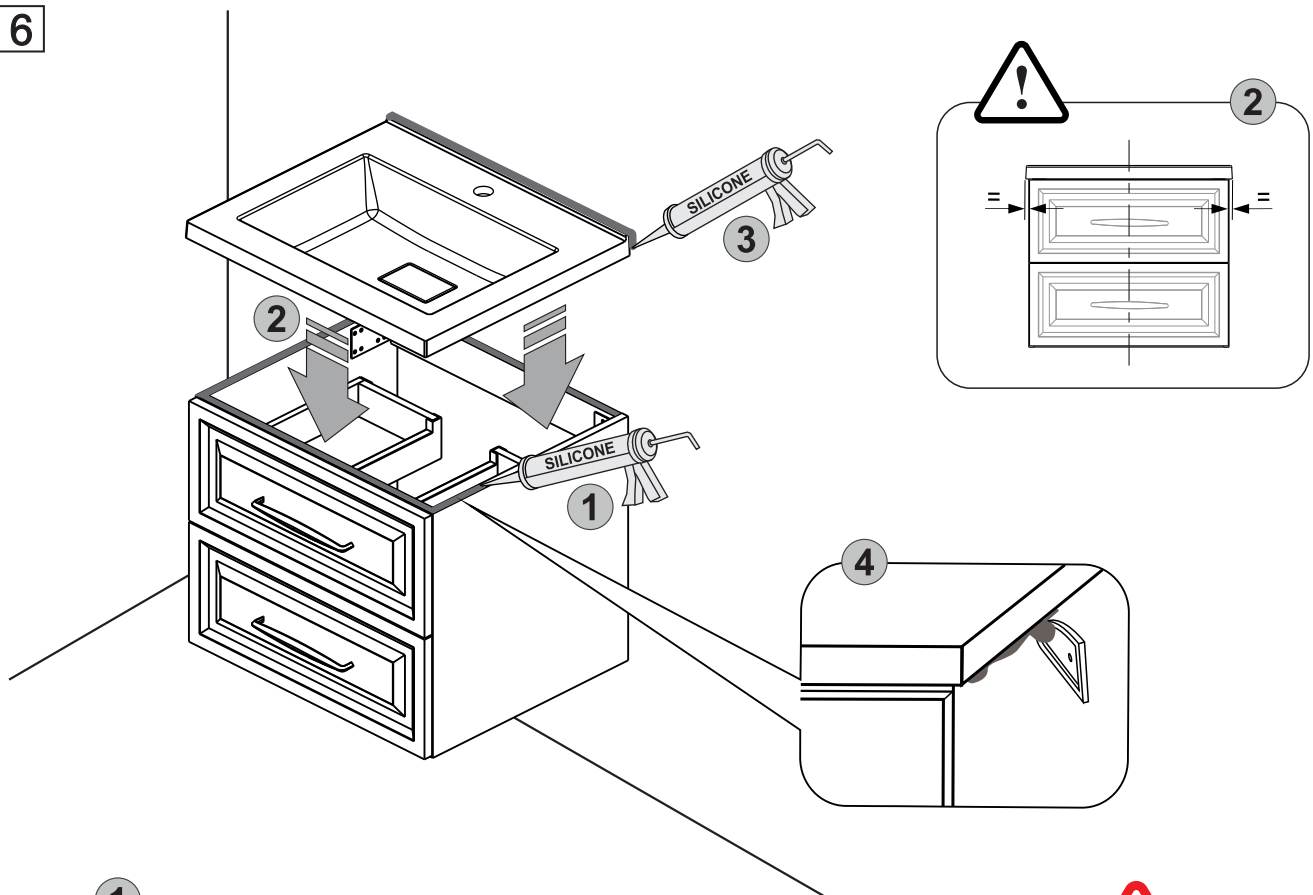
### VINTAGE 120



W = 120 - 140 mm



6

**UPOZORENJE:**

Ukoliko silikon nije nanesen kako je prikazano na slici, jamstvo neće biti valjano!

**OPOZORILO:**

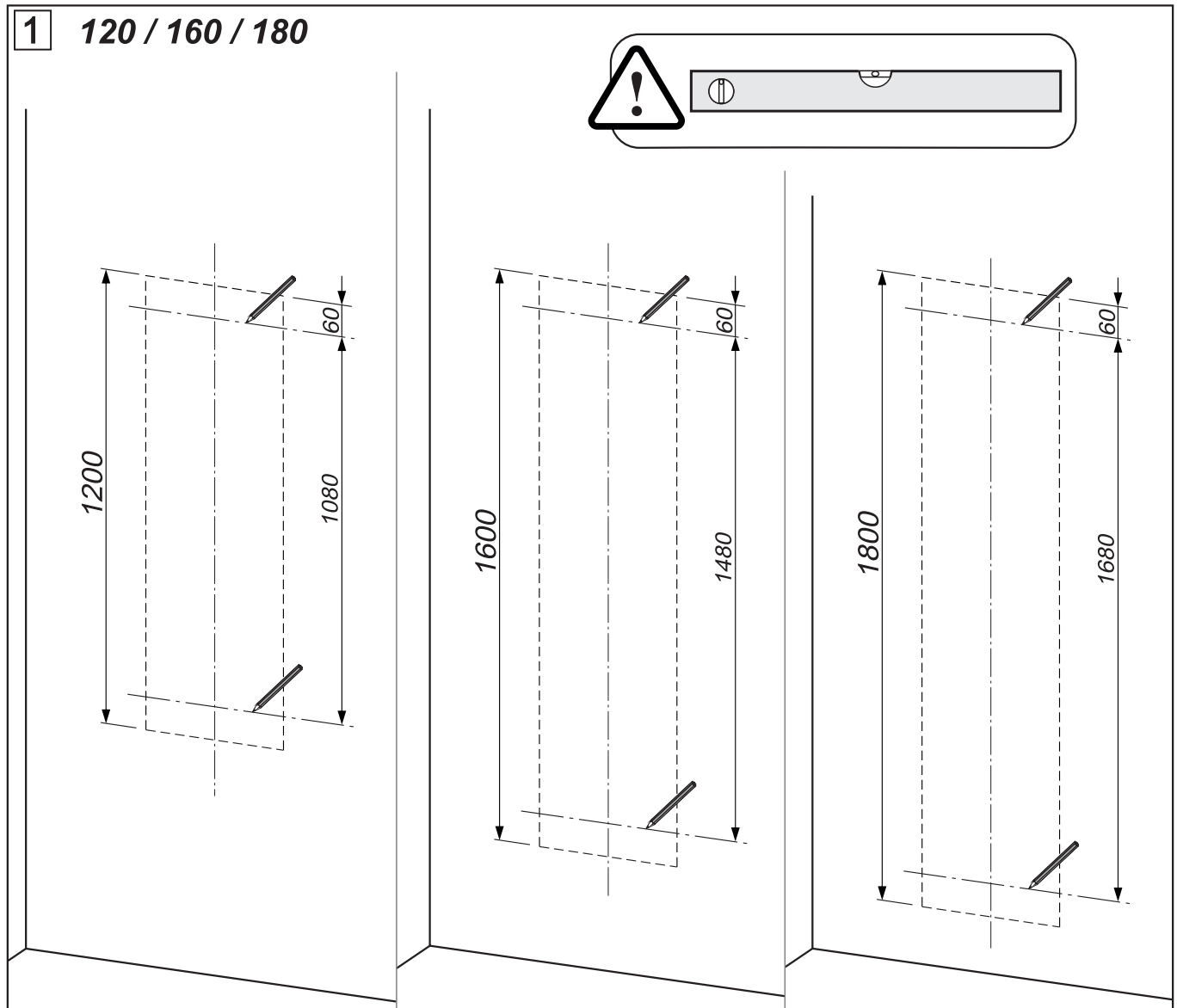
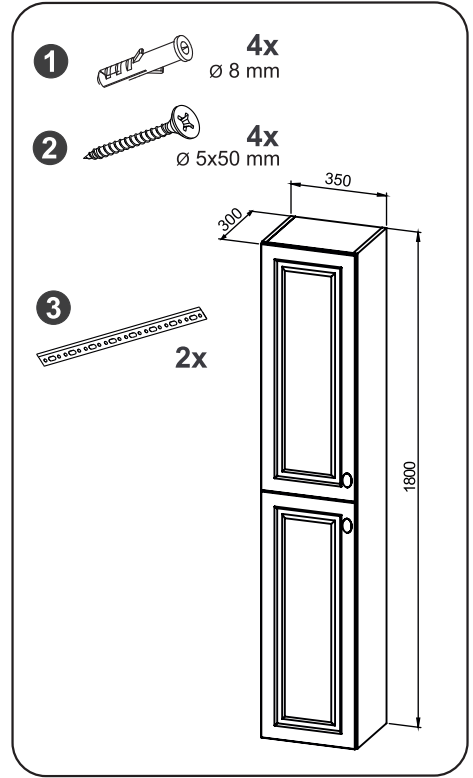
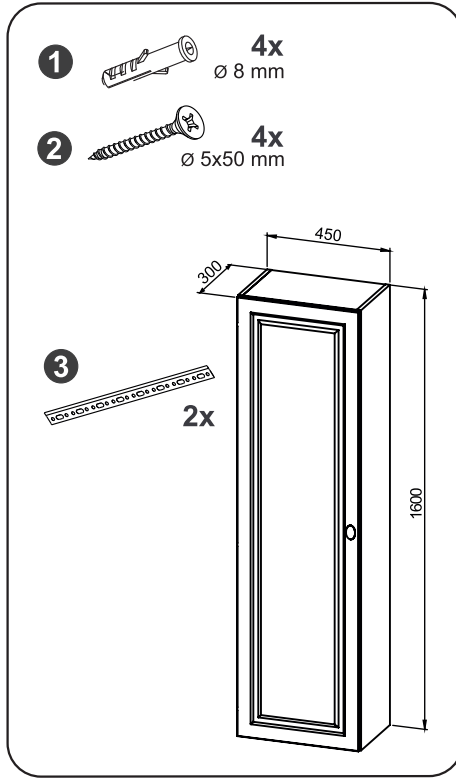
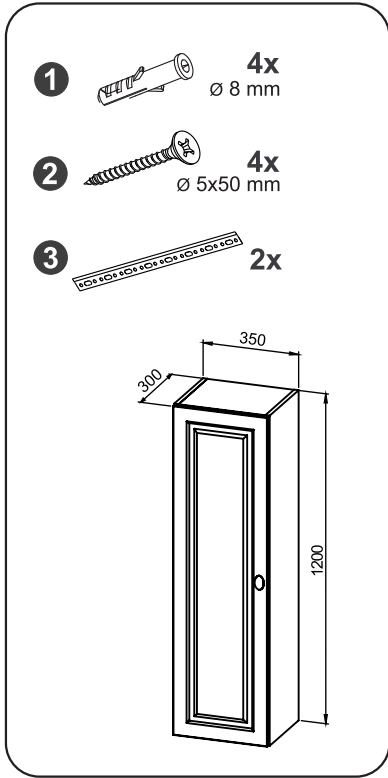
Če silikon ni nanešen, kot je prikazano na sliki, garancija ne velja!

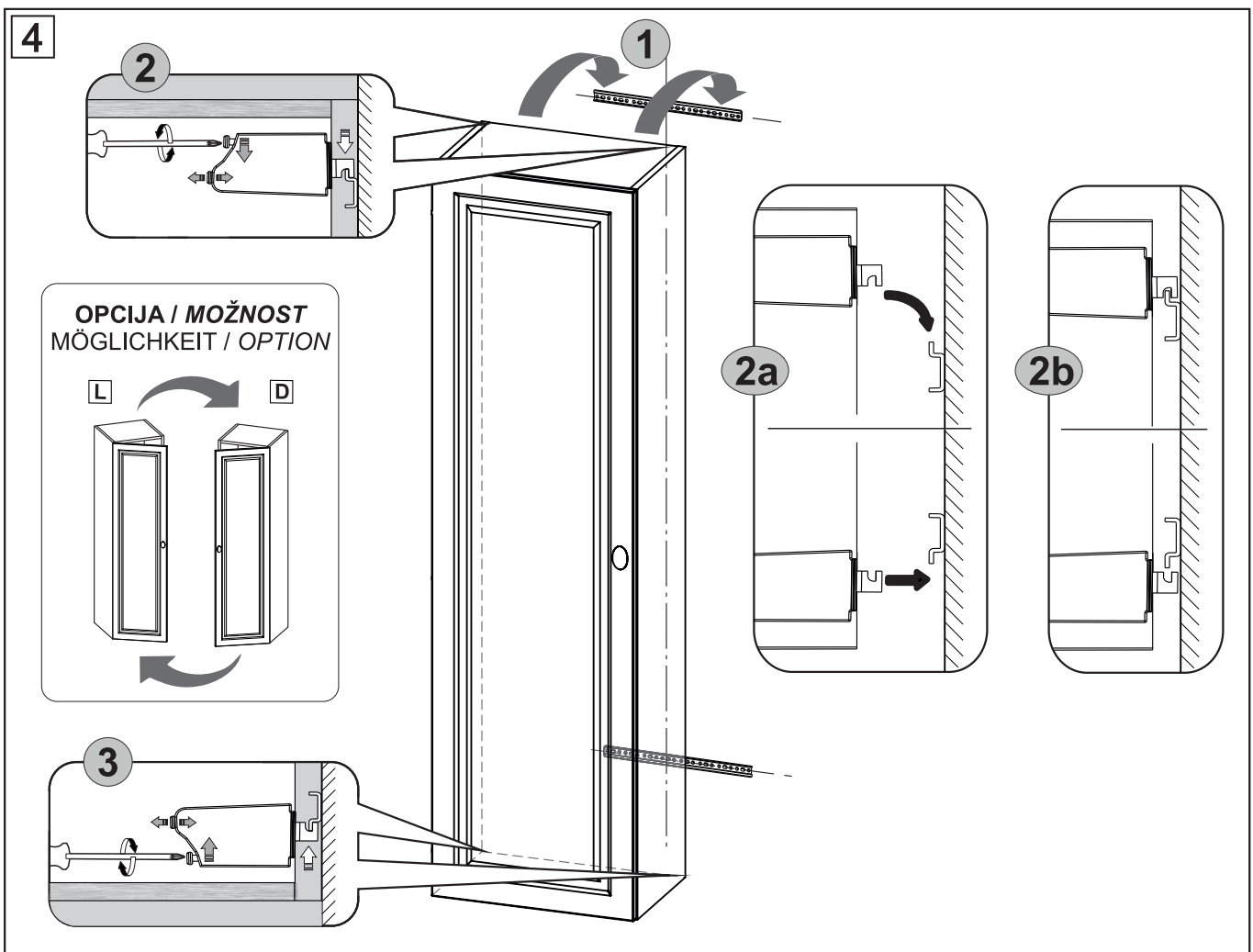
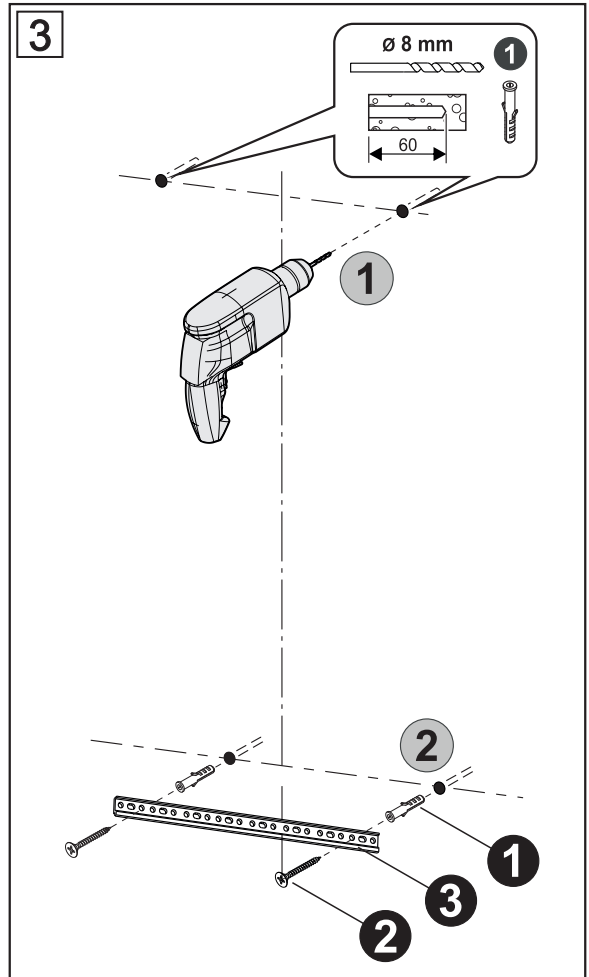
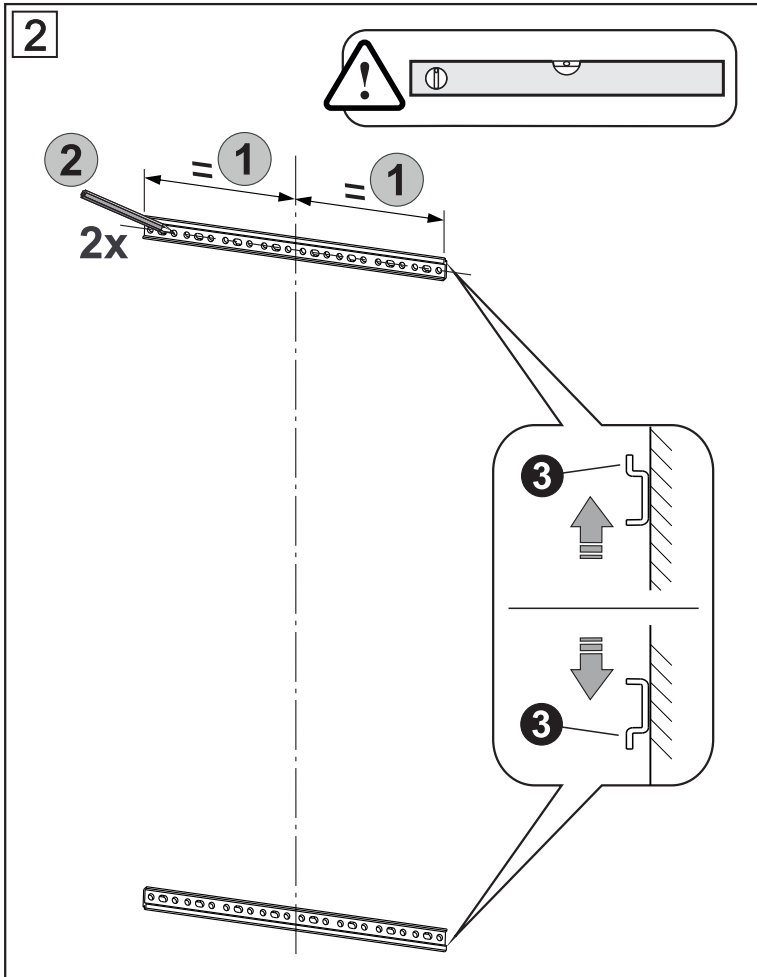
**HINWEIS:**

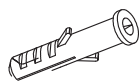
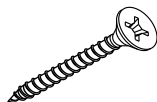
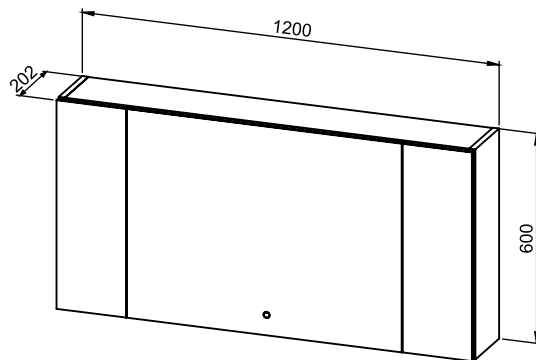
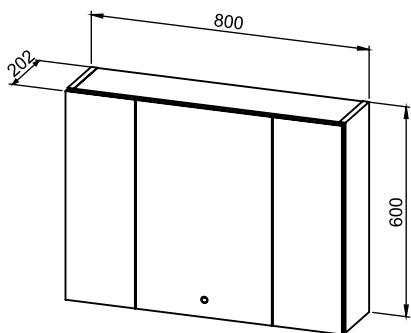
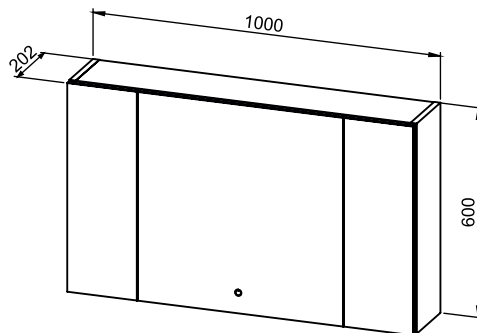
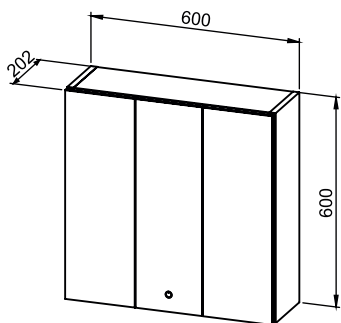
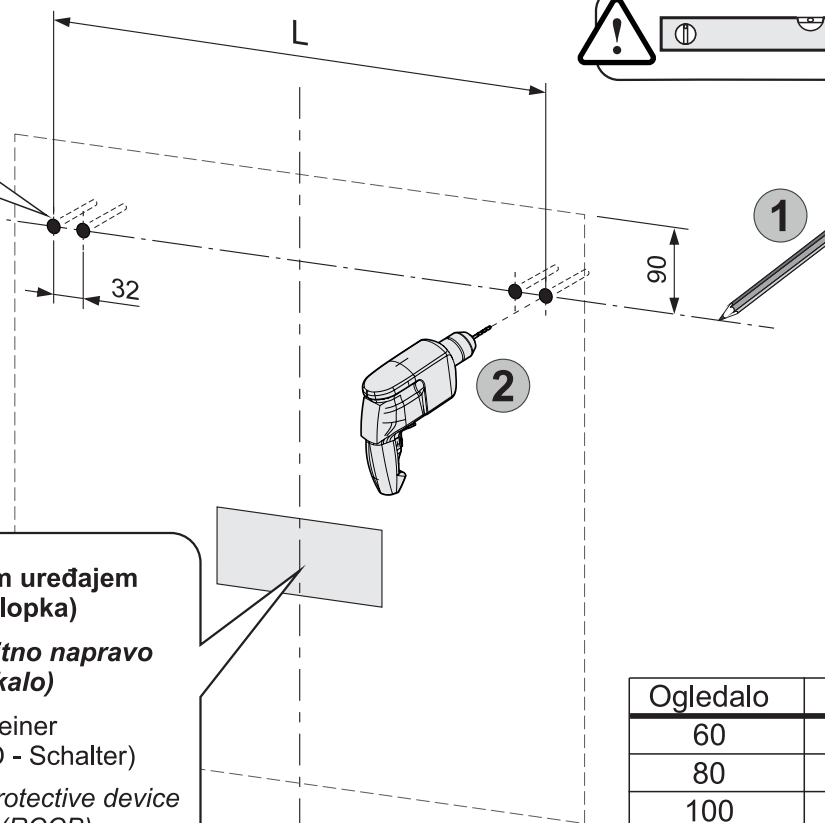
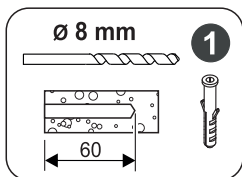
Silikon vollflächig auftragen!  
Überschuss an den Seiten abziehen.

**NOTE:**

Apply silicone over the entire surface!  
Remove excess at the sides.

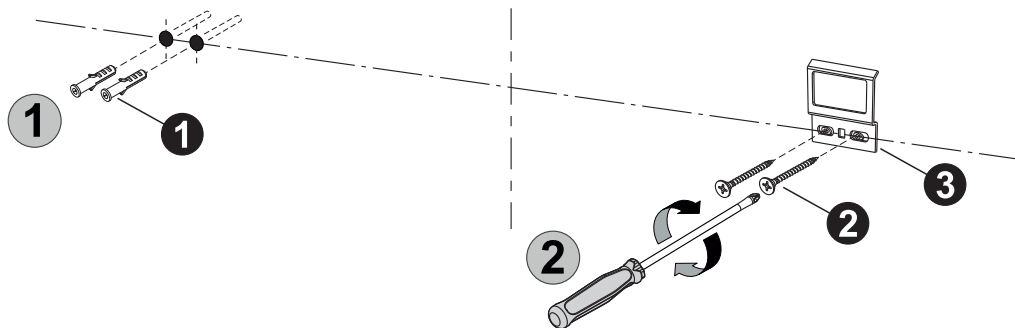




**1****4x**  
Ø 8 mm**2****4x**  
Ø 5x50 mm**3****2x****1**  
**3 x 1,5 mm<sup>2</sup>**  
**220 V, 50 Hz****Osigurati instalaciju zaštitnim uređajem  
diferencijalne struje (FID - sklopka)****Zagotovite instalaciju z zaščitno napravo  
diferenčnega toka (RCCB stikalo)**Sichern Sie die Installation mit einer  
Fehlerstromschutzschalter (FID - Schalter)Secure the installation with a protective device  
residual current circuit breaker (RCCB)

Ogledalo	L (mm)
60	540
80	740
100	940
120	1140

2

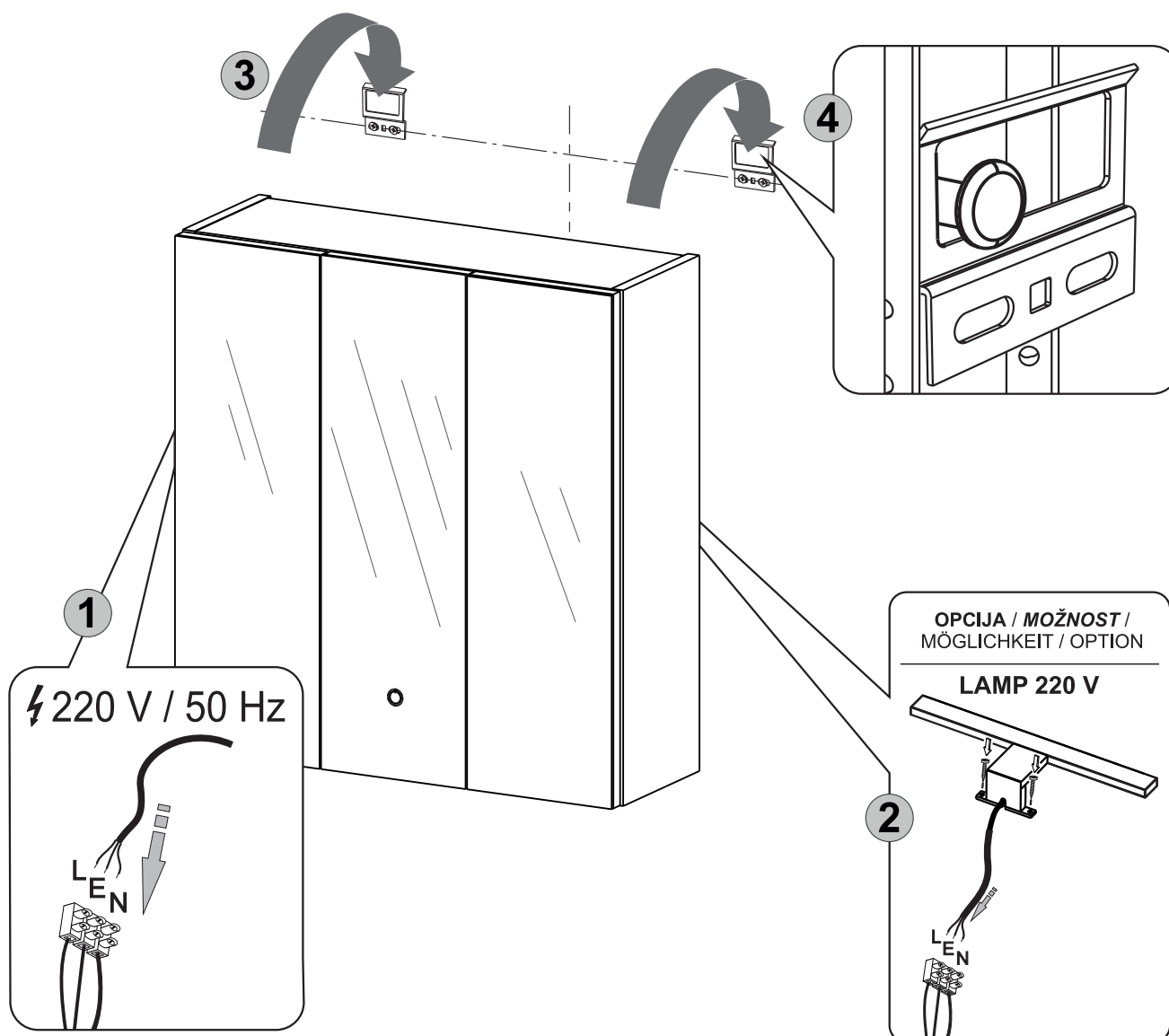


3



**Električni priključak mora izvesti ovlaštena osoba!**  
**Električni priključek mora izvesti pooblaščen oseba!**

Der Anschluss an die Stromversorgung sollte erfolgen nur durch Fachkraft!  
Connection to electrical power supply should be done only by qualified person!



OPCIJA / MOŽNOST /  
MÖGLICHKEIT / OPTION

LAMP 220 V

