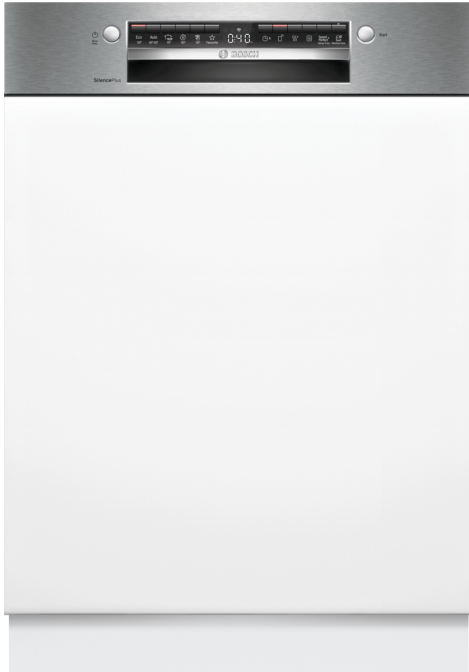


Serie 4, Ugradbena perilica posuđa s vidljivim tipkama, 60 cm, Izgled nehrđajućeg čelika SMI4HAS19E



Posebni dodatni pribor

SGZ0BI01	Obrub i pričvršćenje za ugr.per.posuđa
SGZ0IC00	Sponka za male predmete za gornju košaru
SGZ1010	Produžetak dovodne i odvodne cijevi
SMZ1051EU :	
SMZ2014	Uložak za košaricu za vinske čaše
SMZ2044	Obrub za podnožje i vrata
SMZ5003	Sklopna šarka
SMZ5035 :	
SMZ5300	Držac za čaše

Fleksibilno punjenje i pametno daljinsko upravljanje perilicom putem aplikacije Home Connect.

- Opcija iznimno temeljitog sušenja za posuđe koje se teško suši.
- Košare Flex: fleksibilno i praktično rješenje za jednostavno punjenje perilice.
- Silence Plus: izvanredno tiha perilica posuđa s 42 dB.
- Home Connect: kućanski aparati s pametnim povezivanjem za ugodniju svakodnevicu.
- Brojač tableta vam omogućuje da pratite preostale tablete u perilici posuđa i obavještava vas kada se ponestane.

Tehnički podaci

Razred energetske učinkovitosti:	D
Potrošnja energije u 100 ciklusa programa Eco:	84 kWh
Najveći mogući broj kompleta posuđa:	13
Potrošnja vode eko programa u litrama po ciklusu:	9.0 l
Trajanje programa:	4:30 h
Emisija buke koja se prenosi zrakom:	42 dB(A) re 1 pW
Razred emisije buke koja se prenosi zrakom:	B
Ugradbeni / samostojeći:	Ugradbeni
Visina sa radnom pločom:	0 mm
Dimenzije aparata:	815 x 598 x 573 mm
Potrebna veličina niše za ugradnju (VxŠxD): 815-875 x 600 x 550 mm	
Dubina s vratima otvorenim pod kutom od 90 stupnjeva:	1150 mm
Prilagodljive nožice:	Yes - all from front
Maksimalna prilagodljivost nožica:	60 mm
Podesivo podnožje:	horizontalno i vertikalno
Neto težina:	34.6 kg
Bruto težina:	36.5 kg
Priključna vrijednost:	2400 W
Struja:	10 A
Napon:	220-240 V
Frekvencija:	50; 60 Hz
Dužina kabela za napajanje:	175.0 cm
Tip utičnice:	Utikač s uzemljenjem
Dužina cijevi:	165 cm
Dužina cijevi za odvođenje:	190 cm
EAN kod:	4242005429684
Način ugradnje:	Poluugradbena



Serie 4, Ugradbena perilica posuđa s vidljivim tipkama, 60 cm, Izgled nehrđajućeg čelika SMI4HAS19E

Fleksibilno punjenje i pametno daljinsko upravljanje perilicom putem aplikacije Home Connect.

- Uključuje ploču za zaštitu od pare
- Dimenzije aparata (VxŠxD): 81.5 x 59.8 x 57.3 cm

¹ Na skali energetske učinkovitosti od A do G

² Potrošnju energije u kWh po 100 ciklusa (za program Eco 50 °C)

³ Potrošnja vode u litrima po ciklusu (za program Eco 50 °C)

⁴ Trajanje programa Eco 50 °C

* Jamstvene uvjete možete pronaći na <http://www.bosch-home.com/hr/>

Kapacitet / potrošnja

- Razred energetske učinkovitosti¹: D
- Potrošnja energije² / vode³: 84 kWh / 9 l
- Kapacitet pranja: 13 kompleta
- Trajanje programa⁴: 4:30 (h:min)
- Buka: 42 dB(A) re 1 pW
- Razred emisije buke: B
- Buka (tihi program): 41 dB(A) re 1 pW

Programi / funkcije

- Br. programa - 6: Eco 50 °C, Auto 45-65 °C, Intenzivno 70 °C, 1h 65 °C, Tihi program 50 °C, Favourite
- Predispiranje
- Br. posebnih funkcija - 4: Home Connect, Extra Dry, Punjenje do pola, Speed on demand - VarioSpeed Plus
- Machine Care
- Dodatne funkcije putem aplikacije Home Connect: HygienePlus, Silence on demand

Tehnologija čišćenja / senzorika

- Uređaj za izmjenu topline
- Dozirni asistent
- EcoSilence Drive inverter motor
- Automatsko prepoznavanje sredstava za pranje
- Samočišćeći filter s troslojnim valovitim sustavom filtriranja
- Unutrašnjost od nehrđajućeg čelika

Sistem košara

- Flex košare
- Rackmatic - gornja košara podesiva po visini (trostupanjska)
- Kotačići niskog trenja na donjoj košari
- Čep Rack Stopper za sprječavanje iskakanja donje košare
- Preklapljivi dijelovi u gornjoj košari (2x)
- Preklopni dijelovi u donjoj košari (2x)
- Prostor za pranje pribora u gornjoj košari
- Varijabilna košarica za jedači pribor u donjoj košari
- Prostor za odlaganje šalice u gornjoj košari (2x)

Prikaz / upravljanje

- Home Connect
- Elektronski prikaz preostalog vremena u minutama
- Prethodne postavke vremena uključivanja: 1 - 24 h

Sigurnost

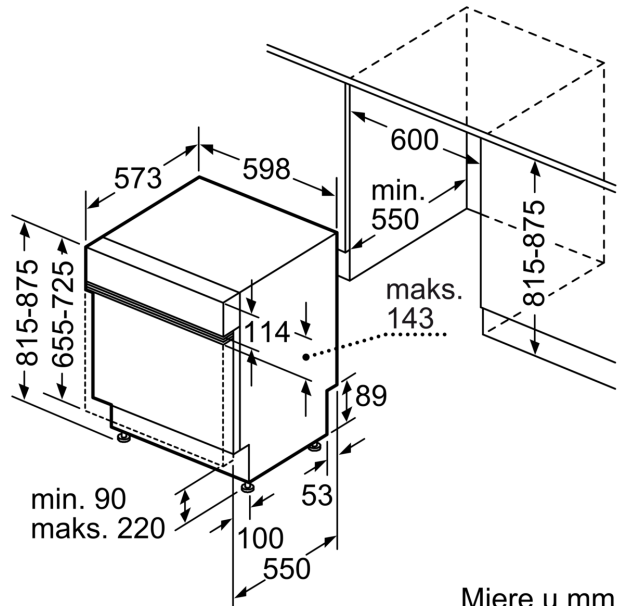
- AquaStop: Boschevo jamstvo u slučaju štete uzrokovane vodom - tijekom cijelog uporabnog vijeka aparata.*
- Zaključavanje postavki za sigurnost djece
- Sustav zaštite čaša
- uklj. lijevak za punjenje soli

Serie 4, Ugradbena perilica posuđa s vidljivim tipkama, 60 cm, Izgled nehrđajućeg čelika SMI4HAS19E

mjere u mm



△ utičnica
 () vrijednosti s garniturom za produljenje



Mjere u mm