

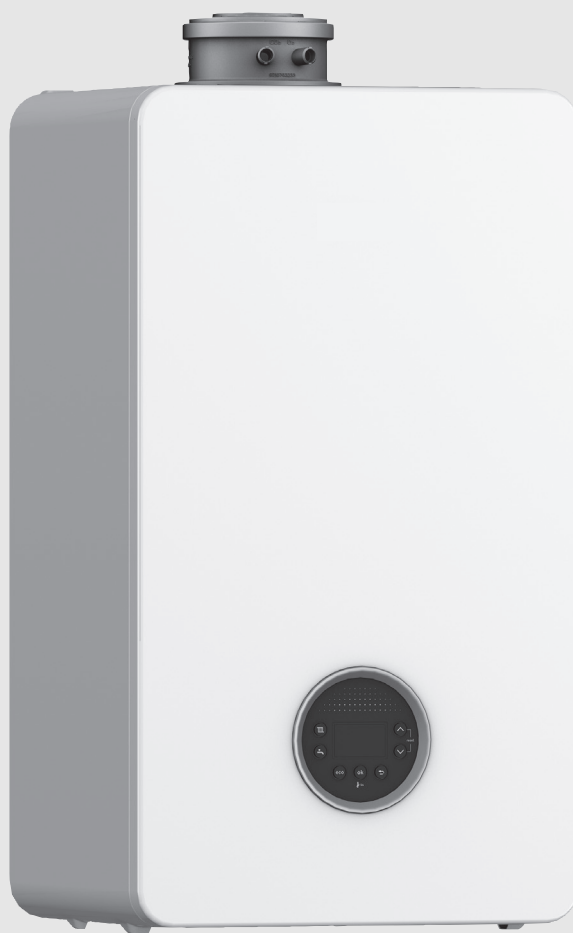


Upute za instaliranje i održavanje za stručnjaka

Plinski kondenzacijski uređaj

Condens 5700i W

GC5700iW 20/24 C 23 | GC5700iW 24/30 C 23 | GC5700iW 24 P 23



Sadržaj

1	Objašnjenje simbola i upute za siguran rad	3
1.1	Objašnjenje simbola	3
1.2	Opće sigurnosne upute	3
2	Podaci o proizvodu	5
2.1	Informacije na Internetu o vašem proizvodu	5
2.2	Opseg isporuke	5
2.3	Izjava o usklađenosti	5
2.4	Identifikacija proizvoda	5
2.5	Pregled tipova	5
2.6	Dimenzije i minimalni razmaci	5
2.7	Pregled proizvoda	8
2.8	Proizvodni podaci o potrošnji energije	9
3	Propisi	10
4	Dimovod	10
4.1	Označavanje vrsta odvoda dimnih plinova	10
4.2	Odobreni dimovodni pribor	10
4.3	Napomene za montažu	10
4.4	Odvod dimnih plinova u oknu	10
4.4.1	Zahtjevi za šaht	10
4.4.2	Provjera dimenzija okna	10
4.5	Otvori za ispitivanje	11
4.6	Okomiti odvod dimnih plinova preko krova	11
4.7	Izračun dužine dimnog sustava	11
4.8	Dovod zraka/odvod dimnih plinova prema C13(x)	11
4.9	Dovod zraka/odvod dimnih plinova prema C33(x)	11
4.9.1	Dovod zraka/odvod dimnih plinova prema C33x u oknu	12
4.9.2	Okomiti dovod zraka/odvod dimnih plinova C33(x) putem krova	12
4.10	Dovod zraka/odvod dimnih plinova prema C43(x)	12
4.11	Dovod zraka/odvod dimnih plinova prema C53(x)	12
4.11.1	Dovod zraka/odvod dimnih plinova prema C53 (x) u oknu	12
4.11.2	Dovod zraka / odvod dimnih plinova prema C53x na vanjskom zidu	14
4.12	Dovod zraka/odvod dimnih plinova prema C93x	14
4.12.1	Fiksna izvedba prema C93x u oknu	14
4.12.2	Fleksibilna izvedba prema C93x u oknu	15
4.13	Dovod zraka/odvod dimnih plinova prema C63	15
4.14	Odvod dimnih plinova prema B23(P)	15
4.15	Odvod dimnih plinova prema B23p/B53p	15
4.15.1	Fiksna izvedba prema B23p/B53p u oknu	16
4.15.2	Fleksibilni odvod dimnih plinova prema B53P u oknu	16
4.16	Odvod dimnih plinova prema B33 (samo za uređaje do 35 kW)	16
4.16.1	Fiksna izvedba prema B33 u oknu	17
4.16.2	Fleksibilna izvedba prema B 33 u oknu	17
4.17	Višestruko zauzeće (samo za uređaje do 30 kW)	17
4.17.1	Dodjela grupe uređaja za višestruko zauzeće	17
4.17.2	Povećanje minimalne snage (grijanje i topla voda) generatora topline	17
4.17.3	Dovod zraka/odvod dimnih plinova prema C(10)3x	17

4.17.4	Dovod zraka/odvod dimnih plinova prema C(12)3x	18
4.17.5	Dovod zraka/odvod dimnih plinova prema C(13)3x	18
4.17.6	Dovod zraka/odvod dimnih plinova prema C(14)3x	18
4.18	Kaskade	20
4.18.1	CO osjetnik za nužno isključivanje kaskade	20
4.18.2	Dodjela grupe uređaja za višestruko zauzeće	20
4.18.3	Povećanje minimalne snage (grijanje i topla voda) generatora topline	21
4.18.4	Odvod dimnih plinova prema B23p/B53p	21
4.18.5	Dovod zraka/odvod dimnih plinova prema C93x	22
5	Preduvjeti za instalaciju	22
5.1	Opće upute	22
5.2	Uvjeti prostora za instalaciju kotla	22
5.3	Grijanje	23
5.4	Voda za punjenje i nadopunjavanje	23
6	Instalacija	24
6.1	Sigurnosne napomene za ugradnju	24
6.2	Ispitivanje veličine ekspanzijske posude	24
6.3	Montaža	24
6.3.1	Priprema za montažu uređaja	24
6.3.2	Montaža uređaja	26
6.4	Hidraulički priključak	26
6.5	Priključenje pribora dimovodnog priključka	27
6.6	Punjenje instalacije i ispitivanje na nepropusnost	27
6.7	Električni priključak	28
6.7.1	Priključivanje uređaja	28
6.7.2	Priključak vanjskog pribora	28
6.8	Montaža plašta	30
7	Puštanje u pogon	31
7.1	Sigurnosne upute	31
7.2	Polje za upravljanje	31
7.2.1	Pregled upravljačke ploče	31
7.2.2	Uključite uređaj	31
7.2.3	Pregled tipki	31
7.2.4	Simboli na zaslonu	31
7.2.5	Program za punjenje sifona	32
7.2.6	Provjera radnog stanja pumpe grijanja	32
7.2.7	Postavke temperature	32
8	Servisni izbornik	33
8.1	Korištenje servisnog izbornika	33
8.2	Pregled servisnog izbornika	33
8.3	Pregled servisnog izbornika	34
8.4	Izbornik Benchmark i Info	36
8.5	Izbornik Benchmark i Info	37
8.6	Izbornik Postavke	38
8.7	Izbornik Postavke	41
8.8	Izbornik Test funkcija	44
8.9	Izbornik Test funkcija	45
8.10	Izbornik Resetiranje	46
8.11	Izbornik Demo način	46
8.12	Termička dezinfekcija	46

9	Inspekcija i održavanje	47
9.1	Sigurnosne napomene za inspekciju i održavanje	47
9.2	Sigurnosni elementi	47
9.3	Pomoćni alati za inspekciju i održavanje	47
9.4	Kontrolni popis za inspekciju i održavanje	47
9.5	Provjera radnog stanja pumpe grijanja	47
9.6	Provjera postavke plina	48
9.6.1	Dimnjačarski pogon	48
9.6.2	Preinaka na drugu vrstu plina	48
9.6.3	Provjera priključnog tlaka plina	48
9.6.4	Provjera i eventualno podešavanje omjera plina i zraka	49
9.7	Mjerenje dimnih plinova	50
9.7.1	Ispitivanje nepropusnosti dimovoda	50
9.7.2	Mjerenje udjela CO u dimnom plinu	50
9.8	Ispitivanje toplinskog bloka	50
9.9	Ispitivanje plinske armature	50
9.10	Ispitivanje elektroda i čišćenje toplinskog bloka	51
9.11	Zamjena toplinskog bloka	54
9.12	Zamjena pumpe grijanja	55
9.13	Zamjena plinske armature	56
9.14	Zamjena upravljačkog uređaja	58
9.15	Zamjena mrežnog kabela	59
9.16	Čišćenje sifona za kondenzat	59
9.17	Provjera/zamjena motora troputnog ventila	60
9.18	Nakon inspekcije/održavanja	61
10	Uklanjanje problema	62
10.1	Prikazi rada i smetnji	62
10.1.1	Općenito	62
10.1.2	Tablica kodova smetnje (greške)	62
10.1.3	Smetnje koje se neće prikazati	67
11	Stavljanje izvan pogona	68
11.1	Isključivanje uređaja	68
11.2	Podešavanje zaštite od smrzavanja	68
12	Zaštita okoliša i zbrinjavanje u otpad	68
13	Napomena o zaštiti podataka	68
14	Tehnički podaci i izvješća	69
14.1	Tehnički podaci	69
14.2	Ioniz. struja	73
14.3	Vrijednosti osjetnika	73
14.4	Kodni utikač	74
14.5	Krivulja pumpe grijanja	74
14.6	Postavke za učinak grijanja	75
14.7	Električno ožičenje	76
14.8	Zapisnik o puštanju uređaja u pogon	77

1 Objašnjenje simbola i upute za siguran rad

1.1 Objašnjenje simbola

Upute upozorenja

U uputama za objašnjenje signalne riječi označavaju vrstu i težinu posljedica u slučaju nepridržavanja mjera za uklanjanje opasnosti.

Sljedeće signalne riječi su definirane i mogu biti upotrijebljene u ovom dokumentu:



OPASNOST

OPASNOST znači da će se pojaviti teške do po život opasne ozljede.



UPOZORENJE

UPOZORENJE znači da se mogu pojaviti teške do po život opasne tjelesne ozljede.



OPREZ

OPREZ znači da može doći do lakše ili umjerene tjelesne ozljede.

NAPOMENA

NAPOMENA znači da može doći do materijalne štete.

Važne informacije



Ovim simbolom označene su važne informacije koje ne predstavljaju opasnost za ljude ili stvari.

1.2 Opće sigurnosne upute

Napomene za ciljanu grupu

Ove upute za instalaciju namijenjene su stručnjacima za plinske instalacije, vodoinstalacije, tehniku grijanja i elektrotehniku. Napomene u svim uputama moraju se poštovati. Nepoštivanje može dovesti do materijalnih šteta i osobnih ozljeda ili opasnosti po život.

- ▶ Pročitajte upute za instalaciju, servis i puštanje u rad (generator topline, regulator topline, pumpe itd.) prije uporabe.
- ▶ Pridržavajte se uputa za siguran rad i upozorenja.
- ▶ Pridržavajte se nacionalnih i regionalnih propisa, tehničkih pravila i smjernica.
- ▶ Dokumentirajte izvedene radove.

Namjenska upotreba

Proizvod se smije koristiti samo za zagrijavanje vruće vode i pripremu tople vode.

Svaka druga primjena nije propisna. Pritom nastale štete ne podliježu jamstvu.

⚠ Ponašanje u slučaju mirisa plina

Ako plin istječe, izlažete se opasnosti od eksplozije. Ako osjetite miris plina, pridržavajte se sljedećih pravila postupanja.

- ▶ Izbjegavajte plamen ili iskrenja:
 - Ne pušite, ne koristite upaljač i šibice.
 - Nemojte aktivirati električne prekidače ni povlačiti utikače.
 - Nemojte telefonirati i zvoniti.
- ▶ Blokirate dovod plina na glavnom zapornom ventilu ili plinomjeru.
- ▶ Otvorite prozore i vrata.
- ▶ Upozorite sve stanare i napustite zgradu.
- ▶ Ne dopustite da treće osobe uđu u zgradu.
- ▶ Izvan zgrade: nazovite vatrogasce, policiju i distributera plina.

⚠ Opasnost po život uslijed trovanja dimnim plinovima

Ako istječe dimni plin, postoji životna opasnost.

- ▶ Pripaziti da cijevi za odvod dimnih plinova i brtvila nisu oštećena.

⚠ Opasnost po život uslijed trovanja dimnim plinovima zbog nedostatnog sagorijevanja

Ako istječe dimni plin, izlažete se životnoj opasnosti. Ako su vodovi dimnih plinova oštećeni, propusni ili osjećate miris dimnih plinova, poštivati sljedeća pravila postupanja.

- ▶ Zatvoriti dovod goriva.
- ▶ Otvoriti prozore i vrata.
- ▶ Po potrebi upozoriti sve stanovnike i napustiti zgradu.
- ▶ Ne dopustiti da treće osobe uđu u zgradu.
- ▶ Odmah uklonite štete na vodu dimnih plinova.
- ▶ Osigurajte dovod zraka sagorijevanja.
- ▶ Otvori za ventilaciju i provjetranje u vratima, prozorima i zidovima ne smiju se zatvarati ili smanjivati.
- ▶ Osigurajte dovoljan dotok zraka za sagorijevanje i za naknadno postavljene uređaje npr. ventilatore odvodnog zraka te kuhinjsku ventilaciju i klimatizacijske uređaje s odvodom zraka van.
- ▶ U slučaju nedovoljnog dotoka zraka za sagorijevanje proizvod nemojte pokretati.

**UPOZORENJE****Opasnost od opekline!**

- ▶ Kod ovog uređaja temperatura grijanja je namještena, prilikom isporuke, na oko 65 °C. Ova temperatura trebala bi biti prikladna za većinu uređaja koji udovoljavaju trenutno važećim građevinskim propisima. Kada se uređaj prebacuje iz načina rada grijanje u način rada topla voda, a za grijanje je namještena viša temperatura nego za pripremu tople vode, onda temperatura tople vode eventualno može kratkoročno prekoračiti zadanu temperaturu tople vode. Ako se temperatura grijanja poveća iznad 65 °C, onda se na mjestu korištenja (npr. prije slavine za toplu vodu na kadi ili tušu) montira termostatski miješajući ventil (TMV) kako bi se ugrožene osobe zaštitile od opekline.

⚠ Instaliranje, puštanje u pogon i održavanje

Instalaciju i puštanje u pogon, kao i održavanje smije obavljati samo ovlašteni stručni servis.

- ▶ Kod pogona koji ovisi o zraku prostorije: utvrdite ispunjava li prostorija za postavljanje zahtjeve za ventilaciju.
- ▶ Nemojte popravljati, mijenjati ili deaktivirati sigurnosne elemente.
- ▶ Ugrađujte samo originalne zamjenske dijelove.
- ▶ Nakon radova na dijelovima koji provode plin ispitajte propusnost na plin.

⚠ Rezervni dijelovi

Dijelove smije zamijeniti samo kvalificirano stručno osoblje.

- ▶ Ugrađujte samo originalne rezervne dijelove.
- ▶ Poštujte servisne napomene o rezervnom dijelu.
- ▶ Nemojte popravljati, mijenjati ili deaktivirati sigurnosne elemente.
- ▶ Eventualno oštećeni dijelovi (dijelovi koji su pali na pod, transportna oštećenja,...) ne smiju se koristiti.
- ▶ Rabljene brtve ne smiju se ponovo koristiti.

⚠ Električni radovi

Električne radove smiju izvoditi samo stručnjaci za elektroinstalacije.

Prije početka električnih radova:

- ▶ Mrežni napon isključite svepolno s električnog napajanja i osigurajte od nehotičnog ponovnog uključivanja.
- ▶ Potvrdite da je uređaj bez napona.
- ▶ Prije dodirivanja dijelova koji su pod naponom: pričekajte najmanje pet minuta prije nego što ispraznite kondenzatore.
- ▶ Također obratite pozornost na priključne sheme sljedećih dijelova instalacije.

⚠ Predaja vlasniku

Uputite korisnika prilikom predaje u rukovanje i pogonske uvjete instalacije grijanja.

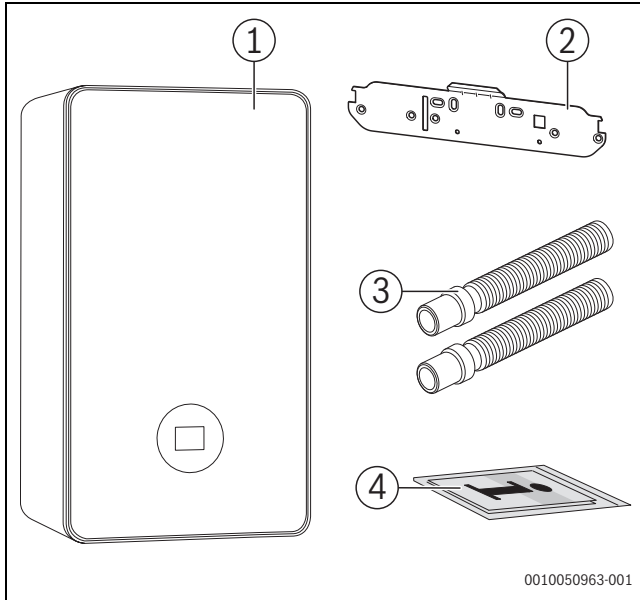
- ▶ Objasnite rukovanje – pritom posebno naglasite sigurnosno relevantne radnje.
- ▶ Uputite posebice na sljedeće točke:
 - Adaptaciju ili popravak smije izvoditi samo ovlašteni stručnjak.
 - Za siguran i ekološki rad potrebno je najmanje jednom godišnje izvršiti provjeru te po potrebi čišćenje i održavanje.
 - Generator topline smije raditi samo s montiranim i zatvorenim plaštom.
- ▶ Ukažite na moguće štete (ozljede do opasnosti za život ili materijalne štete) zbog izostanka ili nestručne provjere, čišćenja i održavanja.
- ▶ Uputite korisnika na opasnosti od ugljikova monoksida (CO) i preporučite uporabu CO dojavnika.
- ▶ Vlasniku predajte upute za instaliranje i rukovanje da bi ih mogao imati pri ruci.

2 Podaci o proizvodu

2.1 Informacije na Internetu o vašem proizvodu

Želimo vam aktivno pružati odgovarajuće informacije o vašem proizvodu u skladu sa situacijom. Stoga rabite informacije koje smo vam pružili na svojoj internetskoj stranici. Internetsku adresu pronaći ćete na zadnjoj stranici ovih uputa.

2.2 Opseg isporuke



Sl.1 Opseg isporuke

- [1] Plinski kondenzacijski uređaj
- [2] Ovjесna ploča (nosač)
- [3] Crijevo sigurnosnog ventila i sifona za kondenzat
- [4] Komplet dokumentacije za proizvod

2.3 Izjava o usklađenosti

Po konstrukciji i ponašanju u radu ovaj proizvod odgovara europskim i nacionalnim standardima.

CE "CE" oznaka sukladnosti potvrđuje usklađenost proizvoda sa svim primjenjivim pravnim propisima EU, koji predviđaju stavljanje te oznake.

Cjeloviti tekst EU-izjave o sukladnosti dostupan je na internetu: www.bosch-homecomfort.hr.

2.4 Identifikacija proizvoda

Tipсka pločica

Tipсka pločica sadrži podatke o snazi, registracijske podatke i serijski broj proizvoda.

Položaj tipсke pločice možete pronaći u pregledu proizvoda u ovom poglavlju.

Dodatna tipсka pločica

Dodatna tipсka pločica sadrži podatke o nazivu proizvoda i najvažnije podatke proizvoda.

Nalazi se na jednom od izvana lako dostupnih mjesta proizvoda.

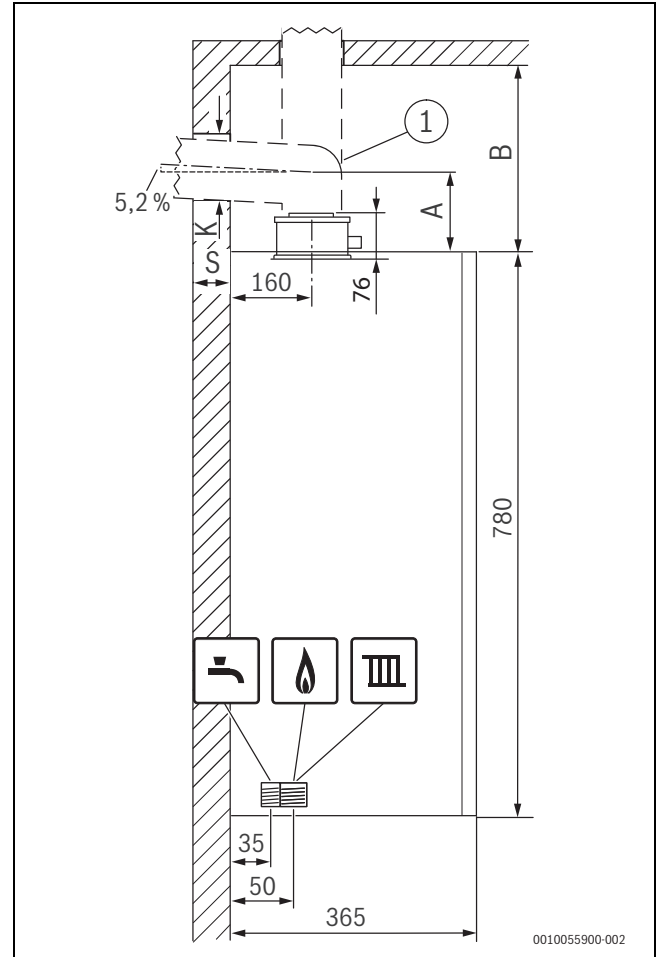
2.5 Pregled tipova

Kombinirani uređaji za grijanje prostorija i pripremu tople vode po protočnom principu

Tip	Država	Br. art.
GC5700iW 20/24 C 23	HR	7 736 902 836
GC5700iW 24/30 C 23	HR	7 736 902 838
GC5700iW 24 P 23	HR	7 736 902 850

tab. 1 Pregled tipova

2.6 Dimenzije i minimalni razmaci




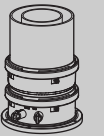

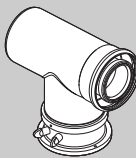
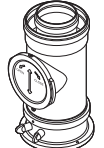

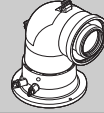



Sl.2 Bočna strana (mm)

- [1] Pribor dimovodnog priključka horizontalno
- [2] Rozeta
- [3] Pribor dimovodnog priključka okomito
- A Udaljenost gornjeg ruba uređaja do središnje osi horizontalne dimovodne cijevi
- B Udaljenost gornjeg ruba uređaja do stropa
- K Promjer otvora (rupe)
- S Debljina zida
- * S ovisnom pločom

Debljina zida S	K [mm] za Ø pribor dimovodnog priključka [mm]		
	Ø 60/100	Ø 80	Ø 80/125
15 - 24 cm	130	110	155
24 - 33 cm	135	115	160
33 - 42 cm	140	120	165
42 - 50 cm	145	125	170

tab. 2 Debljina zida S ovisno o promjeru pribora dimovodnog priključka

Pribor dimovodnog priključka		A/mm	B/ mm
Ø 80 mm			
	Priključni adapter, koljeno s otvorom za ispitivanje (reviziju)	165	220
Ø 80/125 mm			
	Priključni adapter Ø 80/125 mm	–	≥ 500
	Priključni adapter, koljeno s otvorom za ispitivanje (reviziju)	145	215
	Priključni adapter, za izjednačavanje dužine za stare instalacije	145	215
	Priključno koljeno 87° s mjernim mjestom, bez otvora za ispitivanje (reviziju)	115	185
	Priključni adapter, koncentrični T-komad s otvorom za ispitivanje (reviziju) za odvojeni dovod zraka i odvod dimnih plinova (C ₅₃)	165	230
	Priključni adapter, cijev s otvorom za ispitivanje (reviziju)	–	295
Ø 60/100 mm			
	Priključni adapter Ø 60/100 mm	–	≥ 500
	Priključni adapter, koljeno s otvorom za ispitivanje (reviziju)	150	200
	Priključno koljeno, koncentrično 87°, s mjernim mjestom, bez otvora za ispitivanje (reviziju)	85	135

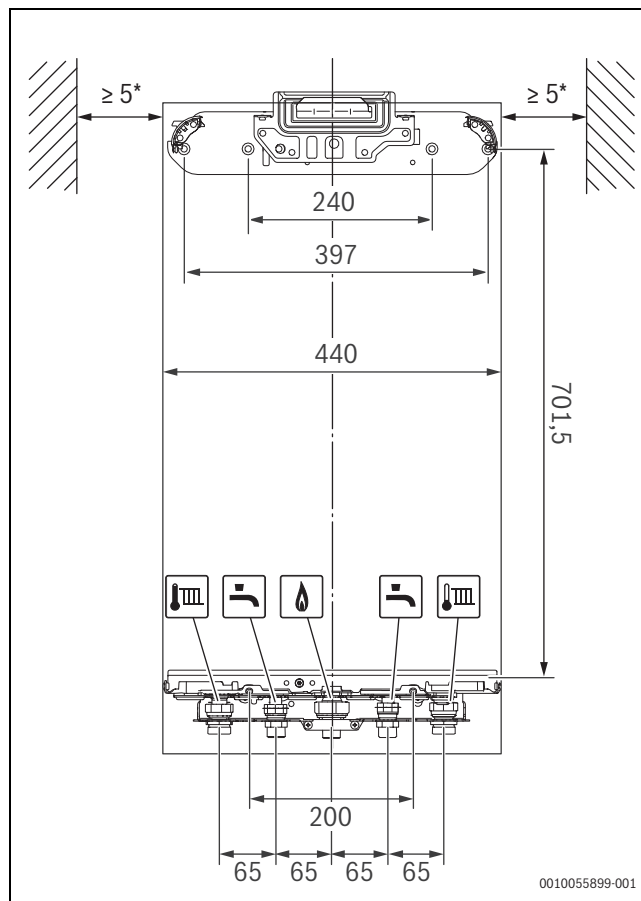
tab. 3 Razmak A i B ovisno o priboru dimovodnog priključka

Izračun minimalne visine prostora postavljanja

- ▶ Mjeru B, korištenog pribora iz tablice, 3 dodajte visini gornjeg ruba uređaja.
- ▶ Kod horizontalnog pribora dimovodnog priključka:
 - Za svaki metar horizontalne dužine dimovodne cijevi dodajte 52 mm.
 - Event. dodajte dimenziju rozete ([2] na slici 2).

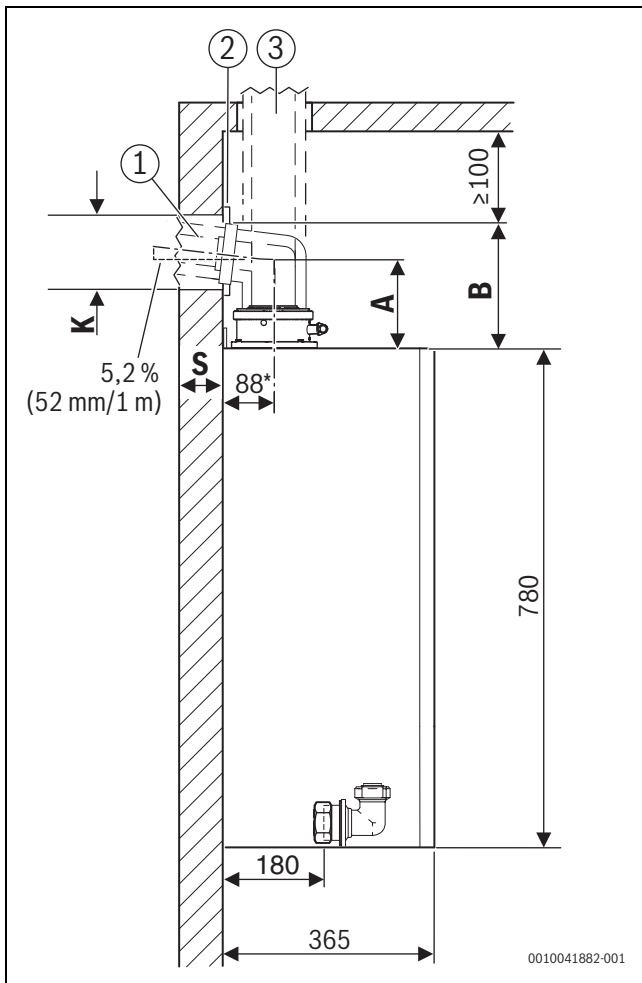


Kod horizontalnog odvođenja dimnih plinova potrebno je iznad dimovoda držati slobodan razmak od 100 mm.



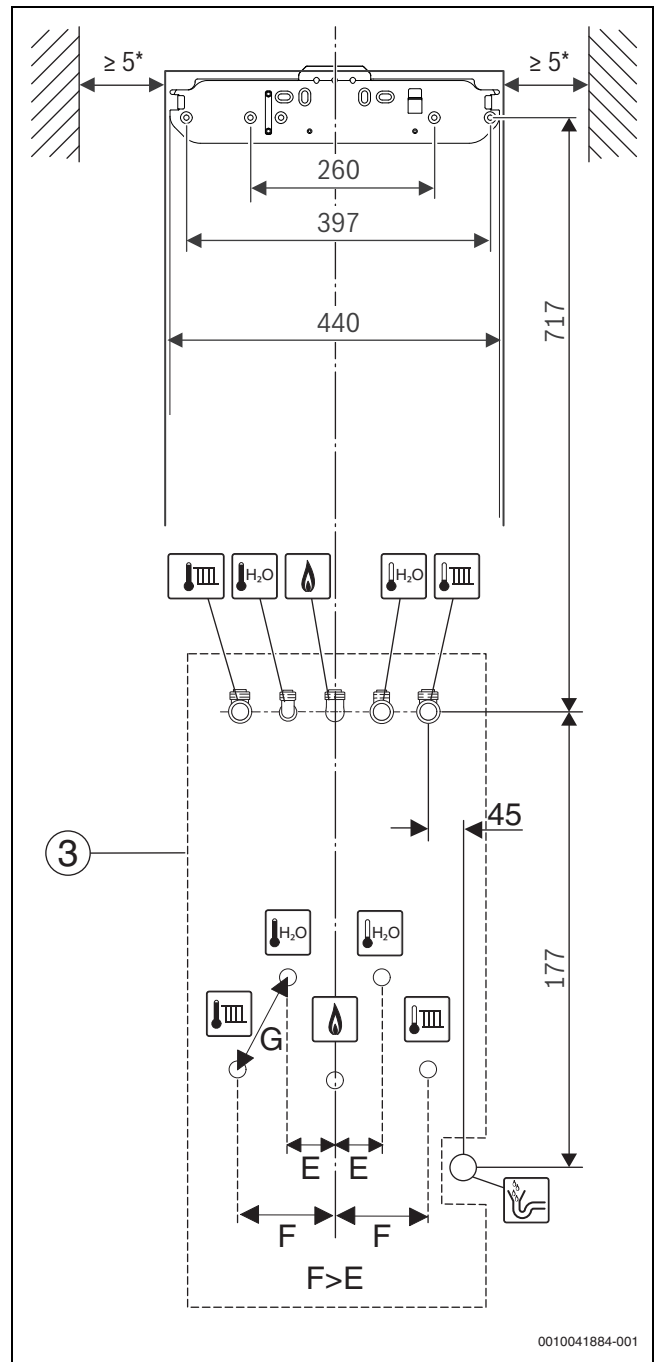
Sl.3 Prednji pogled (mm)

* Preporučeno 100 mm



Sl. 4 Bočna strana (mm)

- [1] Pribor dimovodnog priključka horizontalno
- [2] Rozeta
- [3] Pribor dimovodnog priključka okomito
- A Udaljenost gornjeg ruba uređaja do središnje osi horizontalne dimovodne cijevi
- B Udaljenost gornjeg ruba uređaja do stropa
- K Promjer otvora (rupe)
- S Debljina zida
- * S ovjesnom pločom



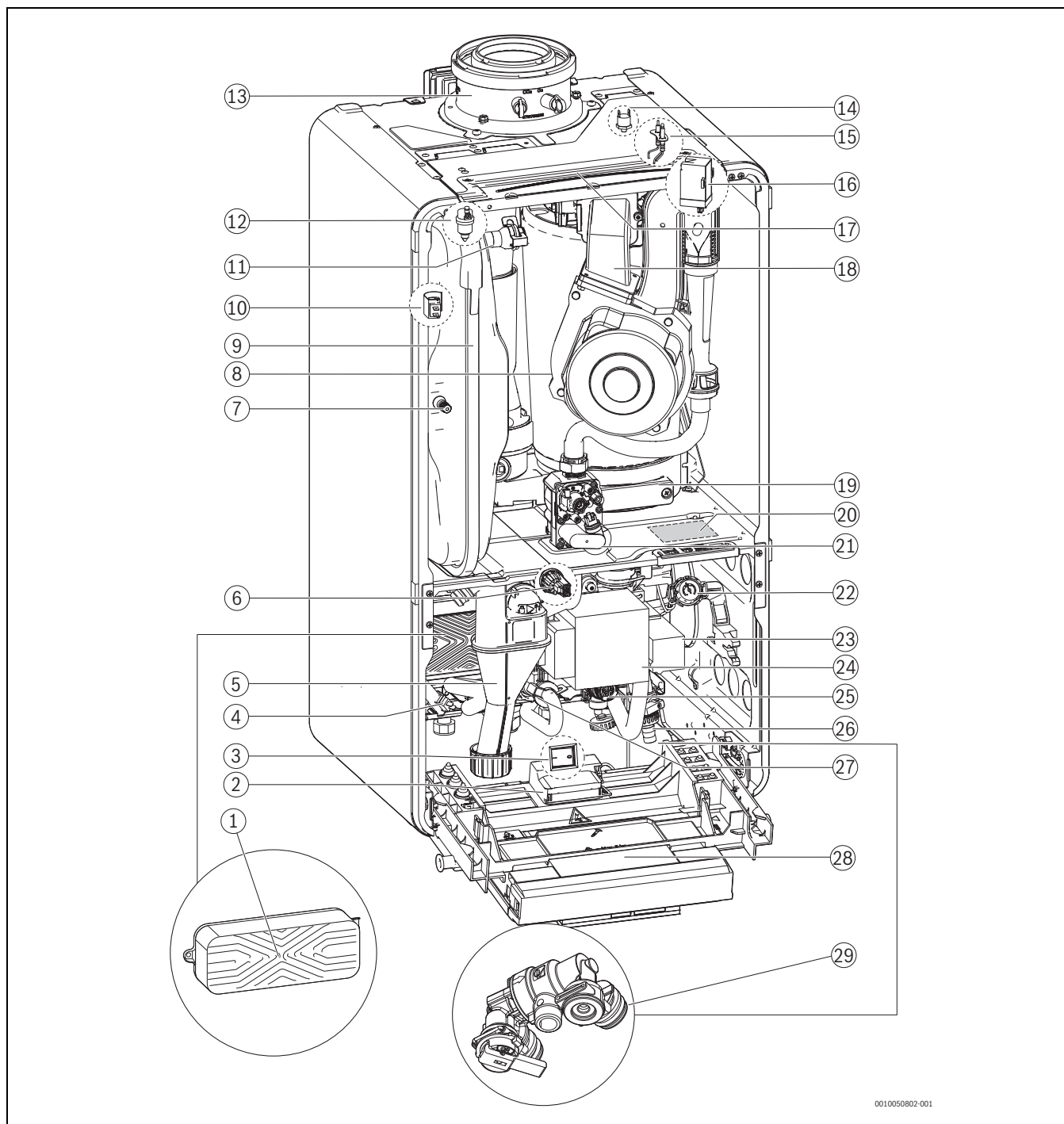
Sl. 5 Prednji pogled (mm)

- [1] Pribor dimovodnog priključka
- [2] Ovjesna ploča/nosač
- [3] HW-SetBCR-1 (pribor)
- [4] Maska/okvir upravljačke ploče
- [5] Plašt
- B Udaljenost gornjeg ruba uređaja do stropa
- K Promjer otvora (rupe)
- S Debljina zida

	Min. [mm]	Maks. [mm]
E	30	115
F	80	210
G _{min}	60	-

tab. 4

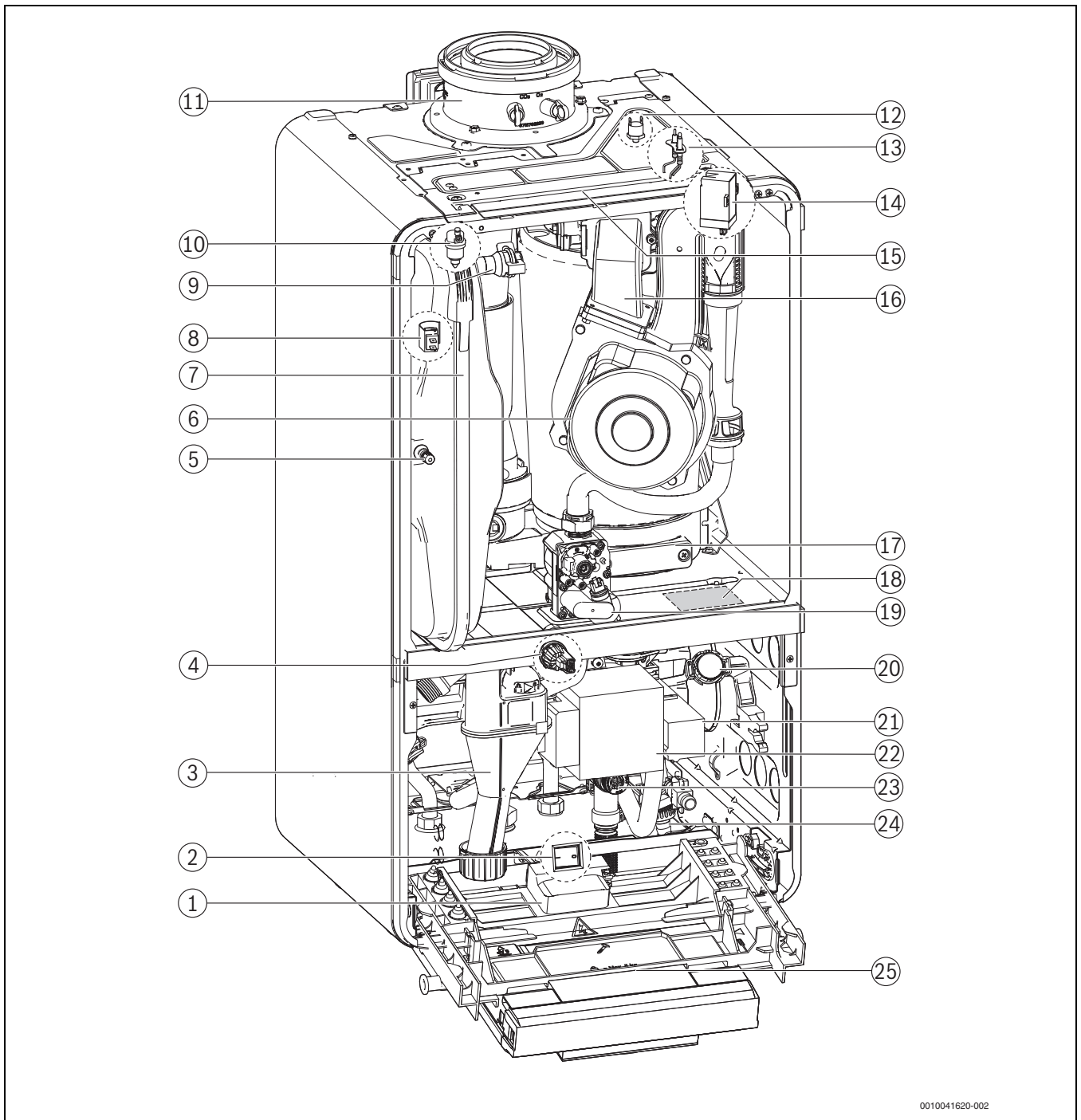
2.7 Pregled proizvoda



Sl.6 Pregled proizvoda - kombinirani uređaj

- | | |
|--|---|
| [1] Pločasti izmjenjivač topline | [15] Elektrode za paljenje |
| [2] Key - utor (bežični modul/Gateway) | [16] Transformator za paljenje |
| [3] Prekidač za uključivanje/isključivanje ¹⁾ | [17] Poklopac koji se može skinuti |
| [4] Temperaturni osjetnik tople vode | [18] Naprava/dio za miješanje s nepovratnom klapnom |
| [5] Sifon za kondenzat | [19] Posuda za kondenzat |
| [6] Senzor tlaka | [20] Tipska pločica |
| [7] Ventil ekspanzijske posude | [21] Plinska armatura |
| [8] Ventilator | [22] Manometar |
| [9] Ekspanzijska posuda | [23] 3-putni ventil |
| [10] Osjetnik temperature polaznog voda | [24] Pumpa grijanja |
| [11] Polazni vod grijanja | [25] Sigurnosni ventil (krug grijanja) |
| [12] Odzračnik | [26] Slavina za punjenje i pražnjenje |
| [13] Priključni element kotla (adapter) ¹⁾ | [27] Turbina |
| [14] Temperaturni graničnik toplinskog bloka | [28] Upravljački uređaj |
| | [29] Naprava/uređaj za dopunjavanje |

1) Ovisno o konfiguraciji uređaja



0010041620-002

SI.7 Pregled proizvoda - cirko uređaj

- [1] Key - utor (bežični modul/Gateway)
- [2] Prekidač za uključivanje/isključivanje
- [3] Sifon za kondenzat
- [4] Osjetnik tlaka
- [5] Ventil ekspanzijske posude
- [6] Ventilator
- [7] Ekspanzijska posuda
- [8] Temperaturni osjetnik polaznog voda
- [9] Polazni vod grijanja
- [10] Odzračnik
- [11] Priključni element kotla (adapter)
- [12] Temperaturni graničnik toplinskog bloka
- [13] Elektrode za paljenje
- [14] Transformator za paljenje
- [15] Poklopac koji se može skinuti
- [16] Naprava/dio za miješanje s nepovratnom klapnom
- [17] Spremnik kondenzata

- [18] Tipska pločica
- [19] Plinska armatura
- [20] Manometar
- [21] 3-putni ventil
- [22] Pumpa grijanja
- [23] Sigurnosni ventil (krug grijanja)
- [24] Slavina za punjenje i pražnjenje
- [25] Upravljački uređaj

2.8 Proizvodni podaci o potrošnji energije

Proizvodne podatke o potrošnji energije naći ćete u uputama za rukovanje za korisnika.

3 Propisi

Pridržavajte se za propisnu instalaciju i rad proizvoda sve važeće nacionalne i regionalne propise, tehnička pravila i smjernice.

Dokument 6720807972 sadrži informacije o važećim propisima. Za prikaz možete upotrijebiti pretragu dokumenata na našoj internetskoj stranici. Internetsku adresu pronaći ćete na zadnjoj stranici ovih uputa.

4 Dimovod

4.1 Označavanje vrsta odvoda dimnih plinova

U ovim se uputama rabe sljedeće oznake za vrste odvoda dimnih plinova:

- Oznaka bez x označava jednoslojnu dimovodnu cijev (B_{53p}) ili za odvojene cijevi za dovod zraka i odvod dimnih plinova (C_{13}) u prostoriji za postavljanje.
- Dodatak x (npr. C_{13x}) označava koncentrični dovod zraka/odvod dimnih plinova u prostoriji za postavljanje. Dimovodna cijev nalazi se unutar cijevi za dovod zraka. Koncentrična izvedba povećava sigurnost.
- Dodatak (x) upotrebljava se za informacije koje se odnose na vrstu odvodnje dimnih plinova s oznakom x ili bez nje.

4.2 Odobreni dimovodni pribor

Dimovodni pribor za sustave dimnih plinova opisane u ovim uputama sastavni je dio CE odobrenja generatora topline.

Iz tog razloga preporučujemo upotrebu originalnog pribora.

Oznake i brojeve artikla pronaći ćete u katalogu.

4.3 Napomene za montažu



OPASNOST

Trovanje zbog CO!

Dimni plin koji izlazi dovodi do vrijednosti CO u zraku za disanje opasnih za život

- ▶ Utvrdite da cijevi za odvod dimnih plinova i brtve nisu oštećeni.
- ▶ Prilikom montaže sustava dimnih plinova rabite isključivo sredstva za podmazivanje koje je odobrio proizvođač sustava.

- ▶ Provjerite pribor dimovodnog priključka pri uklanjanju ambalaže na oštećenja.
- ▶ Pridržavajte se uputa za instalaciju pribora.
- ▶ Skratite pribor na potrebnu dužinu. Režite okomito i skinite srhove s mjesta reza.
- ▶ Nanesite priloženo sredstvo za podmazivanje na brtve.
- ▶ Gurnite pribor do kraja u nazuvicu.
- ▶ Postavite vodoravne odlomke s nagibom od 3° (= 5,2 % ili 5,2 cm po metru) u smjeru strujanja dimnih plinova.
- ▶ Osigurajte cjelokupni dimovod cijevnim obujmicama:
 - Držite maksimalni razmak između dviju cijevnih obujmica ≤ 2 m.
 - Postavite na svakom koljenu cijevnu obujmicu.
- ▶ Po završetku radova provjerite nepropusnost.

Odvod dimnih plinova preko više etaža

Ako odvod dimnih plinova prolazi kroz više etaža, mora se izvršiti u oknu.

Zahtjevi pri ugradnji u postojeće okno

- ▶ Ako se dimovod ugrađuje u postojeće okno, zatvorite eventualno postojeće otvore za priključak u skladu s materijalom i na nepropustan način.

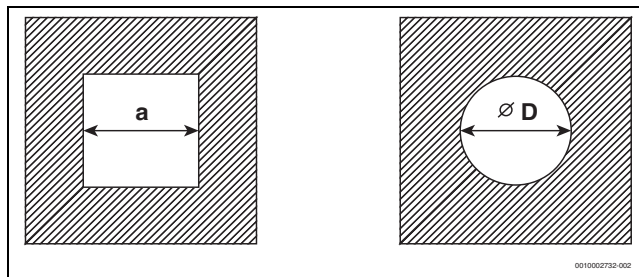
4.4 Odvod dimnih plinova u oknu

4.4.1 Zahtjevi za šaht

- ▶ Morate se pridržavati propisa i normi karakterističnih za zemlju.
- ▶ Rabite nezapaljive materijale koji ne mijenjaju oblik i imaju dovoljno trajanje otpornosti na vatru.

4.4.2 Provjera dimenzija okna

- ▶ Provjerite je li okno dovoljno veliko.



Sl.8 Kvadratni i okrugli presjek

Kvadratni presjek

Pribor \emptyset [mm]	$C_{93(x)}$ $C_{(14)3x}$ a_{min} [mm]	Prozračivanje a_{min} [mm]	a_{max} [mm]
60 fiksno	100 × 100	115 × 115	220 × 220
60 fleksibilno	100 × 100	100 × 100	220 × 220
80 fiksno	120 × 120	135 × 135	300 × 300
80 fleksibilno	120 × 120	125 × 125	300 × 300
80/125	180 × 180	–	300 × 300
110 fiksno	140 × 140	170 × 170	300 × 300
110 fleksibilno	140 × 140	150 × 150	300 × 300
110/160	220 × 220	–	350 × 350
125 fiksno	165 × 165	185 × 185	400 × 400
125 fleksibilno	165 × 165	180 × 180	400 × 400
160	200 × 200	225 × 225	450 × 450
200	240 × 240	265 × 265	500 × 500

tab. 5 Odobrene dimenzije okna

Okrugli presjek

Pribor \emptyset [mm]	$C_{93(x)}$ $C_{(14)3x}$ $\emptyset D_{min}$ [mm]	Prozračivanje $\emptyset D_{min}$ [mm]	$\emptyset D_{max}$ [mm]
60 fiksno	100	135	300
60 fleksibilno	100	120	300
80 fiksno	120	155	300
80 fleksibilno	120	145	300
80/125	200	–	380
110 fiksno	150	190	350
110 fleksibilno	150	170	350
110/160	220	–	350
125 fiksno	165	205	450
125 fleksibilno	165	200	450
160	200	245	510
200	240	285	560

tab. 6 Odobrene dimenzije okna

4.5 Otvori za ispitivanje

Sustavi dimnih plinova moraju se moći čistiti jednostavno i sigurno. Mora biti moguće:

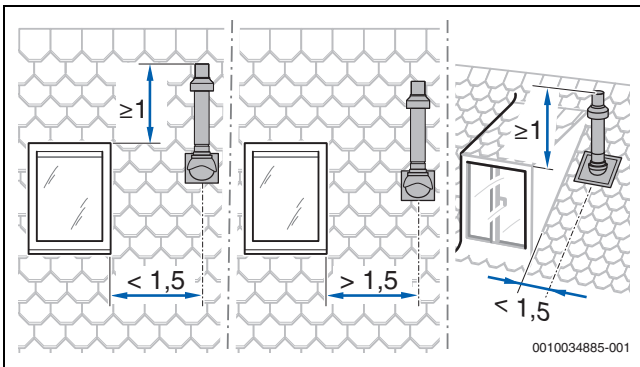
- provjeriti presjek i nepropusnost cjevovoda.
 - provjeriti i očistiti presjek potreban za siguran pogon automata loženja između voda dimovoda i okna (ventilacija).
- Morate se pridržavati propisa i normi karakterističnih za zemlju.

4.6 Okomiti odvod dimnih plinova preko krova

Mjesto postavljanja i dovod zraka / odvod dimnih plinova

Preduvjet: iznad stropa kotlovnice nalazi se samo krovna konstrukcija.

- Ako je za strop potrebna protupožarna zaštita, dovod zraka / odvod dimnih plinova između gornjeg ruba stropa i sloja stropa može imati pokrov jednake protupožarne zaštite.
 - Ako se za strop ne zahtijeva protupožarna zaštita, onda vodovi za dovod zraka za izgaranje i odvod dimnih plinova na području između gornjeg ruba stropa i sloja stropa moraju biti smješteni u oknu od negorivog materijala koji ne mijenja svoj oblik ili u metalnoj zaštitnoj cijevi (mehanička zaštita).
- Poštujte zahtjeve o minimalnim razmacima do krovnih prozora specifičnih za zemlju.



Sl. 9

4.7 Izračun dužine dimnog sustava

Pregled određenih dopuštenih maksimalnih dužina cijevi pronaći ćete kod pojedinačnih vrsti odvodnje dimnih plinova.

Potrebna skretanja odvoda dimnih plinova uzeta su u obzir kod navedenih maksimalnih dužina cijevi i ispravno su prikazana na odgovarajućim slikama.

- Svaki dodatni luk od 87° smanjuje dopuštenu dužinu cijevi za 1,5 m.
- Svaki dodatni luk između 15° i 45° smanjuje dopuštenu dužinu cijevi za 0,5 m.

Detaljne informacije o izračunu dužine dimnog sustava pronaći ćete u projektnoj dokumentaciji.

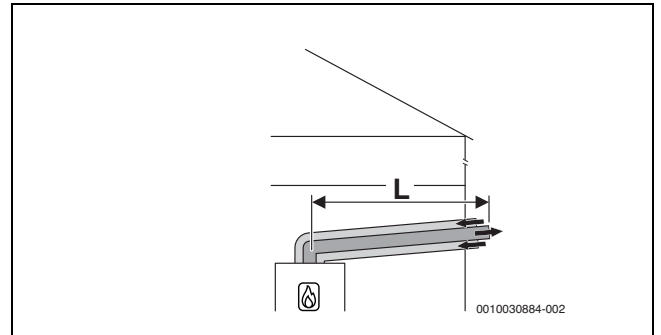
4.8 Dovod zraka/odvod dimnih plinova prema C_{13(x)}

Svojstva sustava	
Dovod zraka sagorijevanja	Vrši se neovisno o zraku u prostoriji
Izvedba	Vodoravno sužavanje / naprava za zaštitu od vjetra
Otvori za zrak i dimne plinove	Otvori za izlaz dimnih plinova i ulaz zraka nalaze se u istom tlačnom području i moraju biti raspoređeni iznad kvadrata: ≤ 70 kW snaga: 50 × 50 cm ≥ 70 kW snaga: 100 × 100 cm
Certifikat	Cjelokupni sustav zrak/dimni plinovi uvijek je ispitan s generatorom topline.

tab. 7 C_{13(x)}

Otvori za ispitivanje

- Morate se pridržavati propisa i normi karakterističnih za zemlju.



Sl. 10 Dovod zraka / odvod dimnih plinova vodoravno koncentrično prema C_{13x} kroz vanjski zid

Dopuštene maksimalne dužine

Horizontalno: pribor Ø 60/100

Tip uređaja	Okno [mm]	Maksimalne dužine cijevi [m]		
		L = L ₁ + L ₂	L ₂	L ₃
GC5700iW 24/30 C 23	-	9	-	-
GC5700iW 20/24 C 23	-	16	-	-
GC5700iW 24 P 23	-	-	-	-

tab. 8 Dovod zraka/odvod dimnih plinova prema C13x

Dopuštene maksimalne dužine

Horizontalno: pribor Ø 80/125

Tip uređaja	Okno [mm]	Maksimalne dužine cijevi [m]		
		L = L ₁ + L ₂	L ₂	L ₃
GC5700iW 20/24 C 23	-	23	-	-
GC5700iW 24/30 C 23	-	-	-	-
GC5700iW 24 P 23	-	-	-	-

tab. 9 Dovod zraka/odvod dimnih plinova prema C13x

4.9 Dovod zraka/odvod dimnih plinova prema C_{33(x)}

Svojstva sustava	
Dovod zraka sagorijevanja	Vrši se neovisno o zraku u prostoriji
Izvedba	Okomito sužavanje / naprava za zaštitu od vjetra
Otvori za zrak i dimne plinove	Otvori za izlaz dimnih plinova i ulaz zraka nalaze se u istom tlačnom području i moraju biti raspoređeni iznad kvadrata: ≤ 70 kW snaga: 50 × 50 cm > 70 kW snaga: 100 × 100 cm
Certifikat	Cjelokupni sustav zrak/dimni plinovi uvijek je ispitan s generatorom topline.

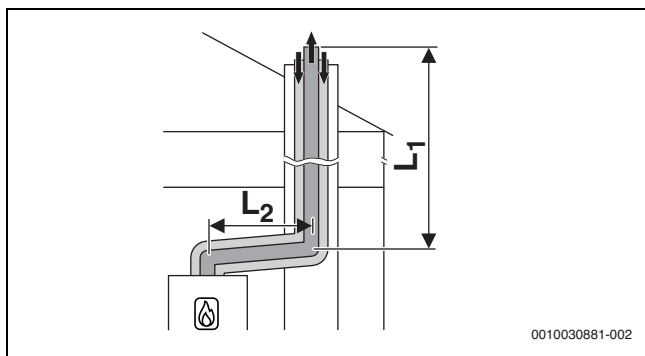
tab. 10 C_{33x}

Informacije o mjestu postavljanja i razmacima preko krova kod okomite izvedbe pronaći ćete u pogl. 4.6 na str. 11.

Otvori za ispitivanje

- ▶ Morate se pridržavati propisa i normi karakterističnih za zemlju.

4.9.1 Dovod zraka/odvod dimnih plinova prema C_{33x} u oknu



Sl. 11 Koncentrični dovod zraka/odvod dimnih plinova prema C_{33x} u oknu

Dopuštene maksimalne dužine

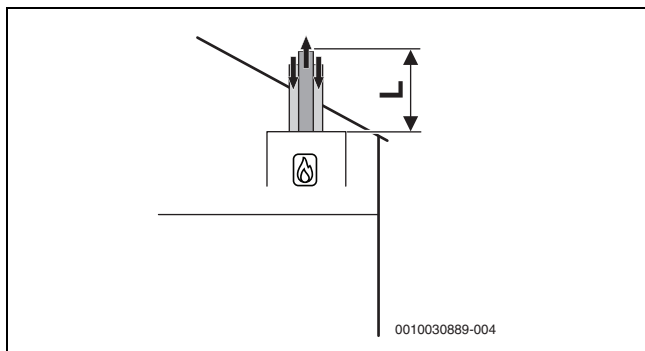
Horizontalno: pribor Ø 80/125

U oknu: Ø 80/125

Tip uređaja	Okno [mm]	Maksimalne dužine cijevi [m]		
		$L = L_1 + L_2$	L_2	L_3
GC5700iW 20/24 C 23	-	25	5	-
GC5700iW 24/30 C 23	-			
GC5700iW 24 P 23	-			

tab. 11 Dovod zraka/odvod dimnih plinova prema C_{33x}

4.9.2 Okomiti dovod zraka/odvod dimnih plinova C_{33(x)} putem krova



Sl. 12 Okomiti koncentrični odvod dimnih plinova prema C_{33x}

Dopuštene maksimalne dužine

Okomito: Ø pribora 60/100

Tip uređaja	Okno [mm]	Maksimalne dužine cijevi [m]		
		$L = L_1 + L_2$	L_2	L_3
GC5700iW 24/30 C 23	-	13	-	-
GC5700iW 20/24 C 23	-	25	-	-
GC5700iW 24 P 23	-			

tab. 12 Dovod zraka/odvod dimnih plinova prema C_{33x}

Dopuštene maksimalne dužine

Okomito: Ø pribora 80/125

Tip uređaja	Okno [mm]	Maksimalne dužine cijevi [m]		
		$L = L_1 + L_2$	L_2	L_3
GC5700iW 20/24 C 23	-	25	-	-
GC5700iW 24/30 C 23	-			
GC5700iW 24 P 23	-			

tab. 13 Dovod zraka/odvod dimnih plinova prema C_{33x}

4.10 Dovod zraka/odvod dimnih plinova prema C_{43(x)}

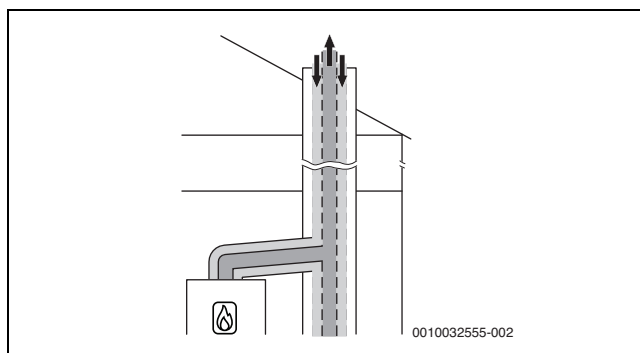
Svojstva sustava	
Dovod zraka sagorijevanja	Vrši se neovisno o zraku u prostoriji
Certifikat	Uređaj se priključuje na postojeći sustav za dovod zraka / odvod dimnih plinova. Sustav za dovod zraka / odvod dimnih plinova ispitivan je do okna u uređajem.

tab. 14 C_{43(x)}

- ▶ Kod priključka u sustav za dovod zraka / odvod dimnih plinova koji nije ispitivan s uređajem poštujujte propise i normi specifične za zemlju postavljanja, posebice podatke o konstrukciji otvora za izlaz dimnih plinova i dovod zraka za izgaranje.
- ▶ Pridržavajte se uputa proizvođača sustava.
- ▶ Pridržavajte se uputa općeg odobrenja koje pripada sustavu.

Otvori za ispitivanje

- ▶ Morate se pridržavati propisa i normi karakterističnih za zemlju.



Sl. 13 Koncentrični dovod zraka/odvod dimnih plinova prema C_{43x} u prostoru postavljanja

4.11 Dovod zraka/odvod dimnih plinova prema C_{53(x)}

Svojstva sustava	
Dovod zraka za izgaranje	Vrši se neovisno o zraku u prostoriji
Izlaz dimnih plinova / ulaz zraka	Otvori za izlaz dimnih plinova i ulaz zraka nalaze u različitim tlačnim područjima. Ne smiju se nalaziti na različitim zidovima zgrade.
Certifikat	Cjelokupni sustav ispušnih plinova uvijek je ispitivan s generatorom topline.

tab. 15 C_{53(x)}

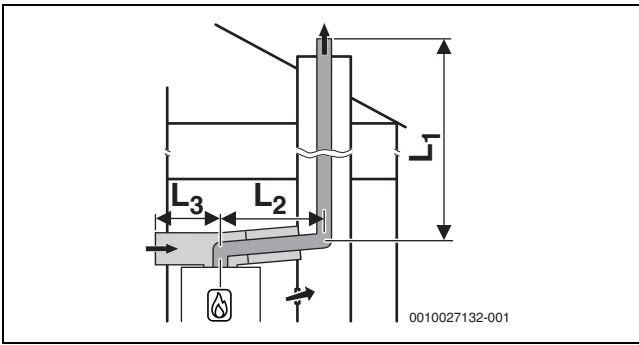
Otvori za ispitivanje

- ▶ Morate se pridržavati propisa i normi karakterističnih za zemlju.

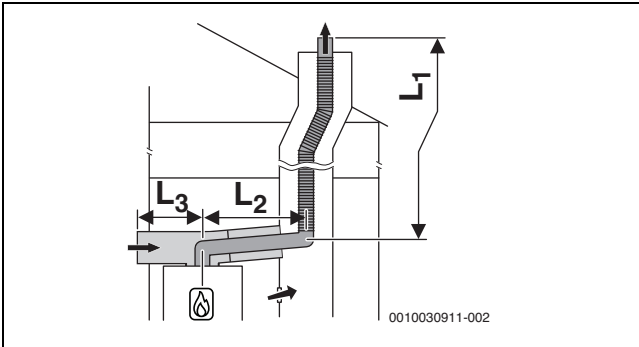
4.11.1 Dovod zraka/odvod dimnih plinova prema C_{53(x)} u oknu

Mjere pri uporabi postojećeg okna	
Otvori prema van u mjestu postavljanja	Potrebno kod snage uređaja ≤ 100 kW: otvor s 150 cm ² > 100 kW: ukupna površina: 700 cm ² , podijeljeno u dva otvora po 350 cm ²
Prozračivanje	Odvod dimnih plinova u oknu mora biti provjetran u cijeloj visini. ▶ Pridržavajte se nacionalnih normi i smjernica.

tab. 16 C_{53(x)}



Sl.14 Fiksna izvedba prema C_{53x} u oknu i dovod zraka / odvod dimnih plinova s odvojenim dovodom zraka i koncentričnim vodom dimnih plinova u mjestu postavljanja



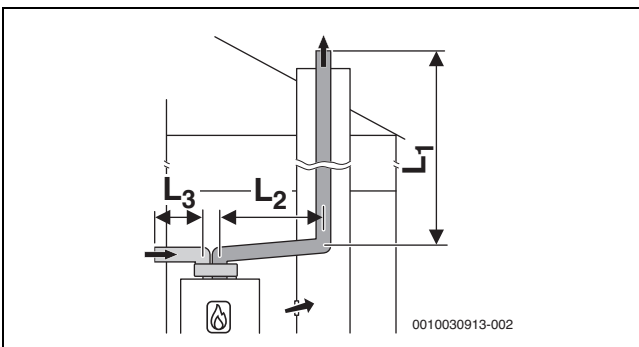
Sl.15 Fleksibilna izvedba prema C_{53x} u oknu i dovod zraka / odvod dimnih plinova s odvojenim dovodom zraka i koncentričnim vodom dimnih plinova u mjestu postavljanja

Dopuštene maksimalne dužine

Horizontalno: pribor Ø 80/125
U oknu: Ø 80
Dovod zraka: Ø 125

Tip uređaja	Okno [mm]	Maksimalne dužine cijevi [m]		
		L = L ₁ + L ₂	L ₂	L ₃
GC5700iW 24/30 C 23	-	50	5	5
GC5700iW 20/24 C 23	-	25	5	5
GC5700iW 24 P 23	-			

tab. 17 Kruto ili fleksibilno vođenje zraka/odvoda dimnih plinova prema C_{53x}



Sl.16 Fiksna izvedba prema C₅₃ u oknu i dovod zraka / odvod dimnih plinova s odvojenim cijevima za dovod zraka i odvod dimnih plinova u mjestu postavljanja

Dopuštene maksimalne dužine

Horizontalno: pribor Ø 60/100

Tip uređaja	Maksimalne dužine cijevi [m]		
	L = L ₁ + L ₂	L ₂	L ₃
GC5700iW 24/30 C 23	25	5	10
GC5700iW 20/24 C 23	42	5	10
GC5700iW 24 P 23			

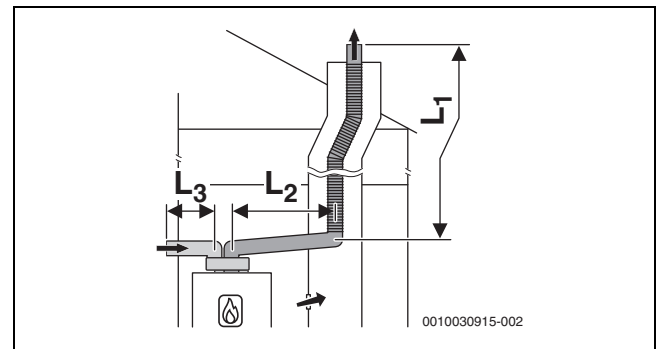
tab. 18 Kruti dovod zraka/odvod dimnih plinova prema C_{53x}

Dopuštene maksimalne dužine

Horizontalno: pribor Ø 80/125

Tip uređaja	Maksimalne dužine cijevi [m]		
	L = L ₁ + L ₂	L ₂	L ₃
GC5700iW 20/24 C 23	50	5	10
GC5700iW 24/30 C 23			
GC5700iW 24 P 23			

tab. 19 Kruti dovod zraka/odvod dimnih plinova prema C_{53x}



Sl.17 Fleksibilna izvedba prema C₅₃ u oknu i dovod zraka / odvod dimnih plinova s odvojenim cijevima za dovod zraka i odvod dimnih plinova u mjestu postavljanja

Dopuštene maksimalne dužine

Horizontalno: pribor Ø 60/100

Tip uređaja	Maksimalne dužine cijevi [m]		
	L = L ₁ + L ₂	L ₂	L ₃
GC5700iW 24/30 C 23	-	-	-
GC5700iW 20/24 C 23	12	5	10
GC5700iW 24 P 23			

tab. 20 Fleksibilni dovod zraka/odvod dimnih plinova prema C_{53x}

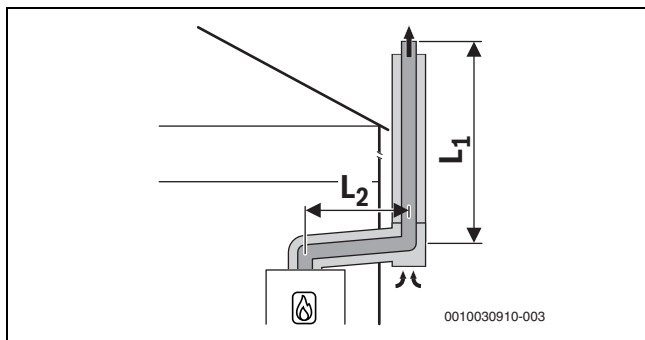
Dopuštene maksimalne dužine

Horizontalno: pribor Ø 80/125

Tip uređaja	Maksimalne dužine cijevi [m]		
	L = L ₁ + L ₂	L ₂	L ₃
GC5700iW 20/24 C 23	50	5	10
GC5700iW 24/30 C 23			
GC5700iW 24 P 23			

tab. 21 Fleksibilni dovod zraka/odvod dimnih plinova prema C_{53x}

4.11.2 Dovod zraka / odvod dimnih plinova prema C_{53x} na vanjskom zidu



Sl.18 Koncentrični dovod zraka / odvod dimnih plinova prema C_{53x} na vanjskom zidu

Dopuštene maksimalne dužine

pribor Ø 80/125

Tip uređaja	Okno [mm]	Maksimalne dužine cijevi [m]		
		$L = L_1 + L_2$	L_2	L_3
GC5700iW 24/30 C 23	-	46	5	-
GC5700iW 20/24 C 23	-	25	5	-
GC5700iW 24 P 23	-			

tab. 22 Dovod zraka/odvod dimnih plinova prema C_{53x}

4.12 Dovod zraka/odvod dimnih plinova prema C_{93x}

Svojstva sustava	
Dovod zraka sagorijevanja	Vrši se neovisno o zraku u prostoriji preko okna
Izlaz dimnih plinova / ulaz zraka	Otvori za izlaz dimnih plinova i ulaz zraka nalaze se u istom tlačnom području i moraju biti raspoređeni iznad kvadrata: ≤70 kW snaga: 50 × 50 cm ≥ 70 kW snaga: 100 × 100 cm
Certifikat	Cjelokupni sustav zrak/dimni plinovi uvijek je ispitan s generatorom topline.

tab. 23 C_{93x}

Otvori za ispitivanje

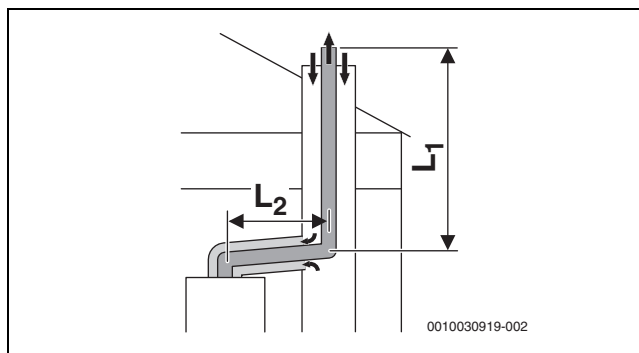
► Morate se pridržavati propisa i normi karakterističnih za zemlju.

Mjere pri uporabi postojećeg okna

Mehaničko čišćenje	Potrebno
Pečaćenje površine	Kod dosadašnje uporabe kao sustav za dovod zraka / odvod dimnih plinova za kotao na ulje ili kruta goriva površina se mora zapečatiti radi izbjegavanja isparavanja ostataka iz zidova (npr. sumpor) u zraku izgaranja.

tab. 24 C_{93x}

4.12.1 Fiksna izvedba prema C_{93x} u oknu



Sl.19 Fiksna izvedba prema C_{93x} u oknu i koncentrični dovod zraka/ odvod dimnih plinova u mjestu postavljanja

Dopuštene maksimalne dužine

Horizontalno: pribor Ø 60/100

U oknu: Ø 60

Tip uređaja	Okno [mm]	Maksimalne dužine cijevi [m]		
		$L = L_1 + L_2$	L_2	L_3
GC5700iW 24/30 C 23	□ 100 × 100	10	5	-
	□ 110 × 110	11	5	-
	□ 120 × 120	12	5	-
	□ ≥130 × 130			
	○ 100	9	5	-
	○ 110	10	5	-
	○ 120	11	5	-
GC5700iW 20/24 C 23 GC5700iW 24 P 23	□ 100 × 100	15	5	-
	□ 110 × 110			
	□ 120 × 120			
	□ ≥130 × 130			
	○ 100	15	5	-
	○ 110			
	○ 120			
	○ ≥130			

tab. 25 Kruti dovod zraka/odvod dimnih plinova prema C_{93x}

Dopuštene maksimalne dužine

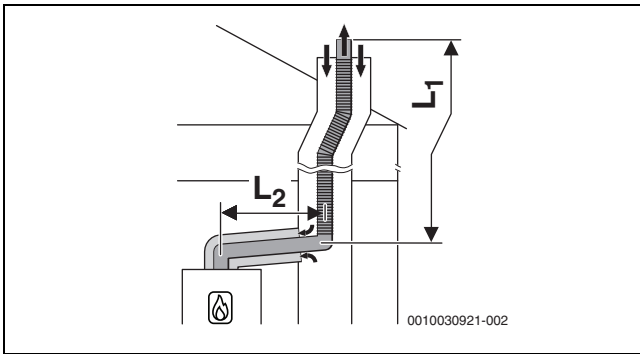
Horizontalno: pribor Ø 80/125

U oknu: Ø 80

Tip uređaja	Okno [mm]	Maksimalne dužine cijevi [m]		
		$L = L_1 + L_2$	L_2	L_3
GC5700iW 24 P 23	□ 120 × 120	25	5	-
GC5700iW 20/24 C 23	□ 130 × 130			
	□ 140 × 140			
GC5700iW 24/30 C 23	□ 150 × 150			
	□ 160 × 160			
	□ ≥170 × 170			
	○ 120	25	5	-
	○ 130			
	○ 140			
	○ 150			
	○ 160			
	○ ≥170			

tab. 26 Kruti dovod zraka/odvod dimnih plinova prema C_{93x}

4.12.2 Fleksibilna izvedba prema C_{93x} u oknu



Sl. 20 Fleksibilna izvedba prema C_{93x} u oknu i koncentrični dovod zraka/odvod dimnih plinova u mjestu postavljanja

Dopuštene maksimalne dužine

Horizontalno: pribor Ø80/125

U oknu Ø80

Tip uređaja	Okno [mm]	Maksimalne dužine cijevi [m]		
		L = L ₁ + L ₂	L ₂	L ₃
GC5700iW 24 P 23 GC5700iW 20/24 C 23 GC5700iW 24/30 C 23	□ 120 × 120	25	5	–
	□ 130 × 130			
	□ 140 × 140	25	5	–
	□ 150 × 150			
	□ 160 × 160			
	□ ≥ 170 × 170			
	○ 120	23	5	–
	○ 130			
	○ 140	25	5	–
	○ 150			
○ 160				
○ ≥ 170				

tab. 27 Fleksibilni dovod zraka/odvod dimnih plinova prema C_{93x}

4.13 Dovod zraka/odvod dimnih plinova prema C₆₃

Opis sustava	
Dovod zraka sagorijevanja	Vrši se neovisno o zraku u prostoriji
Certifikat	Sustav zrak/dimni plinovi nije ispitan s generatorom topline.

tab. 28 Odvod dimnih plinova prema C₆₃

Potrebna je CE-oznaka (EN 14471 za polimere, EN 1856 za metal).

Besprijekornu funkciju sustava dimnih plinova prema C₆₃ mora osigurati i dokazati izvođač. Sustavi dimnih plinova prema C₆₃ nisu ispitani od strane proizvođača generatora topline.

Upotrijebljeni pribor dimovodnog priključka mora ispunjavati sljedeće uvjete:

- Razred temperature: minimalno T120
- Razred tlaka i gustoće: H1
- Otpornost na kondenzaciju: W
- Razred otpornosti na koroziju za metal: V1 ili VM
- Razred otpornosti na koroziju za polimer: 1

Te podatke možete pronaći u specifikaciji proizvoda i u dokumentaciji proizvođača sustava dimnih plinova.

Dopuštena recirkulacija iznosi pod svim uvjetima vjetra maksimalno 10 %.

- ▶ Poštujte propise i normi specifične za zemlju postavljanja, posebice podatke o konstrukciji otvora za izlaz dimnih plinova i dovod zraka za izgaranje.
- ▶ Pridržavajte se uputa proizvođača uređaja za odvod dimnih plinova.

- ▶ Pridržavajte se uputa općeg odobrenja koje pripada sustavu.

Promjer pribora dimovodnog priključka spojenog s adapterom za dimne plinova generatora topline mora se nalaziti u sljedećim tolerancijama:

Dimovod	[Ø]	Tolerancija [mm]
Odvojene cijevi	Dimni plinovi: 80	-0,6 do +0,4
	Zrak: 80	-0,6 do +0,4
Koncentrična cijev	Dimni plinovi: 60	-0,3 do +0,3
	Zrak: 100	-0,3 do +0,3
Koncentrična cijev	Dimni plinovi: 80	-0,6 do +0,4
	Zrak: 125	-0,3 do +0,7

tab. 29 C₆₃: tolerancija za priključak necertificiranog pribora na adapter dimnih plinova generatora topline

4.14 Odvod dimnih plinova prema B_{23(p)}

Opis sustava	
Dovod zraka za izgaranje	Ovisno o zraku u prostoriji
Certifikat	Sustav zrak/dimni plinovi nije ispitan zajedno s uređajem.

tab. 30 Odvod dimnih plinova prema B_{23(p)}

Potrebna je oznaka CE (EN 14471 za plastiku, EN 1856 za metal).

Besprijekornu funkciju sustava dimnih plinova prema B_{23(p)} mora osigurati i dokazati instalater. Sustavi dimnih plinova prema B_{23(p)} nisu ispitani od strane proizvođača uređaja (generatora topline).

Upotrijebljeni pribor dimovodnog priključka mora ispunjavati sljedeće uvjete:

- Razred temperature: minimalno T120
- Razred tlaka i gustoće: H1
- Otpornost na kondenzaciju: W
- Razred otpornosti na koroziju za metal: V1 ili VM
- Razred otpornosti na koroziju za plastiku: 1

Te podatke možete pronaći u specifikaciji proizvoda i u dokumentaciji proizvođača.

Dopuštena recirkulacija pod svim uvjetima vjetra iznosi maksimalno 10 %.

- ▶ Poštujte propise i norme specifične za državu postavljanja, posebice informacije o izvedbi/konstrukciji otvora za izlaz dimnih plinova i dovod zraka za izgaranje.
- ▶ Pridržavajte se uputa proizvođača sustava za odvod dimnih plinova.
- ▶ Pridržavajte se uputa općeg odobrenja koje pripada sustavu.

Promjer pribora dimovodnog priključka spojenog s adapterom za dimne plinova generatora topline mora se nalaziti u sljedećim tolerancijama:

Dimovod	[Ø]	Tolerancija [mm]
Cijev za odvod dimnih plinova	60	-0,3 do +0,3
Cijev za odvod dimnih plinova	80	-0,6 do +0,4

tab. 31 B_{23(p)}: tolerancija za priključak necertificiranog pribora na adapter dimnih plinova generatora topline

4.15 Odvod dimnih plinova prema B_{23p}/B_{53p}

Svojstva sustava	
Dovod zraka sagorijevanja	Vrši se ovisno o zraku u prostoriji na generatoru topline
Uvjeti tlaka	Pogon s pretlakom
Certifikat	Cjelokupni sustav dimnih plinova uvijek je ispitan s generatorom topline.

tab. 32 B_{53p}

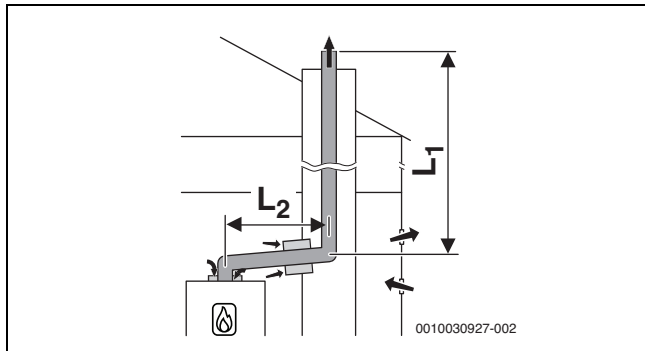
Otvori za ispitivanje

- ▶ Morate se pridržavati propisa i normi karakterističnih za zemlju.

Mjere pri uporabi postojećeg okna	
Otvor prema van u mjestu postavljanja	▶ Morate se pridržavati propisa i normi karakterističnih za zemlju.
Prozračivanje	Okno mora biti provjetravano u cijeloj visini. ▶ Morate se pridržavati propisa i normi karakterističnih za zemlju.

tab. 33 B_{53p}

4.15.1 Fiksna izvedba prema B_{23p}/B_{53p} u oknu



Sl. 21 Kruti odvod dimnih plinova u oknu prema B_{53p} s dovodom zraka ovisnim o zraku u prostoriji na uređaju i koncentričnim poveznim komadom između mjesta postavljanja i okna

Dopuštene maksimalne dužine

Horizontalno: pribor Ø 60

U oknu: Ø 60

Tip uređaja	Okno [mm]	Maksimalne dužine cijevi [m]		
		L = L ₁ + L ₂	L ₂	L ₃
GC5700iW 24/30 C 23	-	15	5	-
GC5700iW 20/24 C 23	-	47	5	-
GC5700iW 24 P 23	-			

tab. 34 Kruti dovod zraka/odvod dimnih plinova prema B_{23p}/B_{53p}

Dopuštene maksimalne dužine

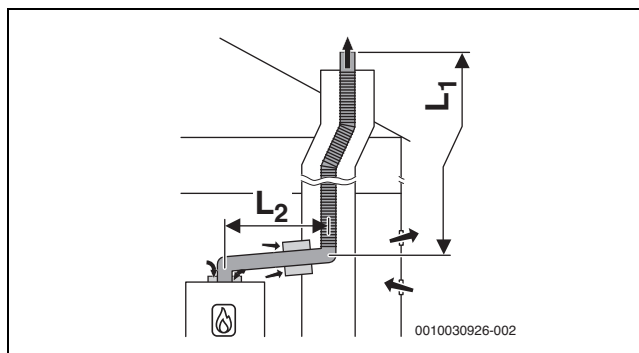
Horizontalno: pribor Ø 80

U oknu: Ø 80

Tip uređaja	Okno [mm]	Maksimalne dužine cijevi [m]		
		L = L ₁ + L ₂	L ₂	L ₃
GC5700iW 24/30 C 23	-	50	5	-
GC5700iW 20/24 C 23	-	25	5	-
GC5700iW 24 P 23	-			

tab. 35 Kruti dovod zraka/odvod dimnih plinova prema B_{23p}/B_{53p}

4.15.2 Fleksibilni odvod dimnih plinova prema B_{53p} u oknu



Sl. 22 Fleksibilna izvedba u oknu prema B_{53p} s dovodom zraka ovisnim o zraku u prostoriji na uređaju i koncentričnim poveznim komadom između mjesta postavljanja i okna

Dopuštene maksimalne dužine

Horizontalno: pribor Ø 60

U oknu: Ø 60

Tip uređaja	Okno [mm]	Maksimalne dužine cijevi [m]		
		L = L ₁ + L ₂	L ₂	L ₃
GC5700iW 24/30 C 23	-	7	5	-
GC5700iW 20/24 C 23	-	16	5	-
GC5700iW 24 P 23	-			

tab. 36 Fleksibilni dovod zraka/odvod dimnih plinova prema B_{23p}/B_{53p}

Dopuštene maksimalne dužine

Horizontalno: pribor Ø 80

U oknu: Ø 80

Tip uređaja	Okno [mm]	Maksimalne dužine cijevi [m]		
		L = L ₁ + L ₂	L ₂	L ₃
GC5700iW 24/30 C 23	-	50	5	-
GC5700iW 20/24 C 23	-	25	5	-
GC5700iW 24 P 23	-			

tab. 37 Fleksibilni dovod zraka/odvod dimnih plinova prema B_{23p}/B_{53p}

4.16 Odvod dimnih plinova prema B₃₃ (samo za uređaje do 35 kW)

Svojstva sustava	
Priključeni generator topline	Snaga ≤ 35 kW
Dovod zraka sagorijevanja	Vrši se ovisno o zraku u prostoriji putem koncentrične cijevi u mjestu postavljanja
Uvjeti tlaka	Pogon s pretlakom
Certifikat	Cjelokupni sustav dimnih plinova uvijek je ispitan s generatorom topline.

tab. 38 B₃₃

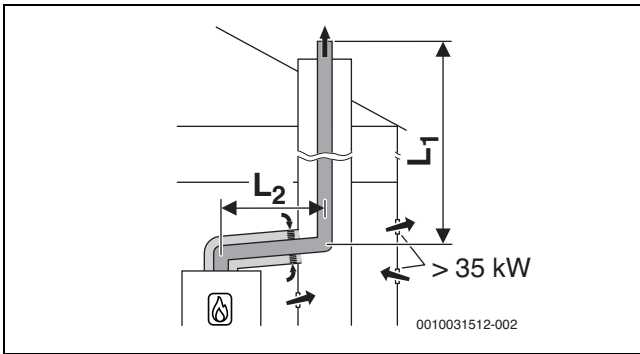
Otvori za ispitivanje

- ▶ Morate se pridržavati propisa i normi karakterističnih za zemlju.

Mjere pri uporabi postojećeg okna	
Prozračivanje	Odvod dimnih plinova u oknu mora biti provjetran u cijeloj visini. ▶ Pridržavajte se nacionalnih normi i smjernica.

tab. 39 B₃₃

4.16.1 Fiksna izvedba prema B₃₃ u oknu



Sl. 23 Fiksna izvedba u oknu prema B₃₃ s dovodom zraka ovisnim o zraku u prostoriji putem koncentričnog dovoda zraka / odvoda dimnih plinova u mjestu postavljanja

Dopuštene maksimalne dužine

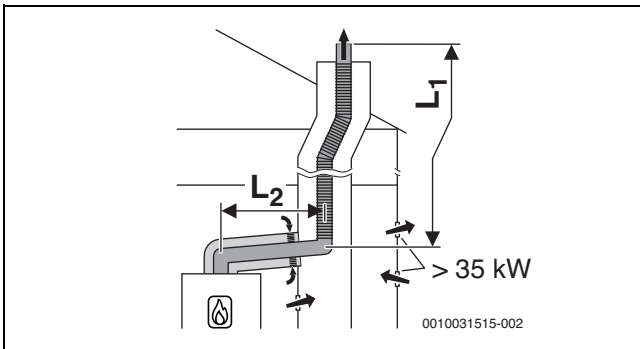
Horizontalno: pribor Ø 80/125

U oknu: Ø 80

Tip uređaja	Okno [mm]	Maksimalne dužine cijevi [m]		
		L = L ₁ + L ₂	L ₂	L ₃
GC5700iW 24/30 C 23	-	50	5	-
GC5700iW 20/24 C 23	-	25	5	-
GC5700iW 24 P 23	-			

tab. 40 Kruti dovod zraka/odvod dimnih plinova prema B33

4.16.2 Fleksibilna izvedba prema B₃₃ u oknu



Sl. 24 Fleksibilna izvedba u oknu prema B₃₃ s dovodom zraka ovisnim o zraku u prostoriji putem koncentričnog dovoda zraka / odvoda dimnih plinova u mjestu postavljanja

Dopuštene maksimalne dužine

Horizontalno: pribor Ø 80/125

U oknu: Ø 80

Tip uređaja	Okno [mm]	Maksimalne dužine cijevi [m]		
		L = L ₁ + L ₂	L ₂	L ₃
GC5700iW 24/30 C 23	-	50	5	-
GC5700iW 20/24 C 23	-	25	5	-
GC5700iW 24 P 23	-			

tab. 41 Fleksibilni dovod zraka/odvod dimnih plinova prema B33

4.17 Višestruko zauzeće (samo za uređaje do 30 kW)

4.17.1 Dodjela grupe uređaja za višestruko zauzeće

GC5700iW 24/30 C 23 pripada grupi proizvoda 4.

GC5700iW 20/24 C 23 i GC5700iW 24 P 23 pripadaju grupi proizvoda 2.



Moguće je kombinirati samo uređaje iz iste grupe. Navedene maksimalne dužine dimovodne cijevi služe kao primjer. Ako se značajke sustava razlikuju, potreban je pojedinačni proračun prema normi EN13384.

4.17.2 Povećanje minimalne snage (grijanje i topla voda) generatora topline

Kod višestrukog zauzeća i kaskada (pogon s pretlakom) potrebno je podići minimalnu snagu uređaja (generatora topline) u servisnom izborniku (→ tablica 8 na stranici 33):

Tip uređaja	Standardna vrijednost %	Povećana vrijednost %
GC5700iW 24/30 C 23	10	15
GC5700iW 20/24 C 23	15	21
GC5700iW 24 P 23		

tab. 42 Vrijednosti postavljanja kod višestrukog zauzeća i pogona kaskade

4.17.3 Dovod zraka/odvod dimnih plinova prema C_{(10)3x}

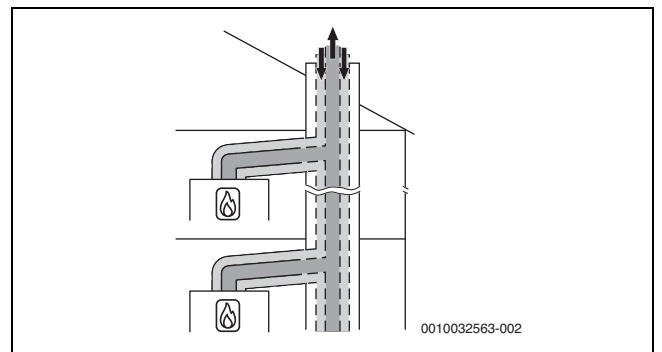
Svojstva sustava	
Sustav	Višestruki priključak
Priključeni uređaji	Snaga uređaja ≤ 30 kW Priključeni uređaji moraju biti iz iste skupine. Svaki je uređaj opremljen osiguračem od povrata dimnih plinova.
Dovod zraka sagorijevanja	Vrši se neovisno o zraku u prostoriji
Uvjeti tlaka	Pogon s pretlakom
Certifikat	Uređaj se priključuje na postojeći sustav za dovod zraka / odvod dimnih plinova. Sustav za dovod zraka / odvod dimnih plinova ispitivan je do okna s uređajem.

tab. 43 C_{(10)3x}

- ▶ Kod priključka u sustav za dovod zraka / odvod dimnih plinova koji nije ispitivan s uređajem poštujujte propise i normi specifične za zemlju postavljanja, posebice podatke o konstrukciji otvora za izlaz dimnih plinova i dovod zraka za izgaranje.
- ▶ Pridržavajte se uputa proizvođača sustava.
- ▶ Pridržavajte se uputa općeg odobrenja koje pripada sustavu.

Otvori za ispitivanje

- ▶ Morate se pridržavati propisa i normi karakterističnih za zemlju.



Sl. 25 Višestruko spajanje prema C_{(10)3x} s koncentričnim vodom za dovod zraka / odvod dimnih plinova u mjestu postavljanja

4.17.4 Dovod zraka/odvod dimnih plinova prema C_{(12)3x}

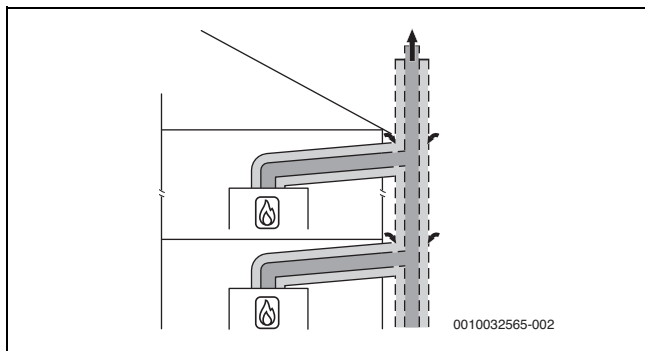
Svojstva sustava	
Sustav	Višestruki priključak
Priključeni uređaji	Snaga uređaja ≤ 30 kW Priključeni uređaji moraju biti iz iste skupine. Svaki je uređaj opremljen osiguračem od povrata dimnih plinova.
Dovod zraka sagorijevanja	Vrši se neovisno o zraku u prostoriji
Uvjeti tlaka	Pogon s pretlakom
Otvori za izlaz dimnih plinova i ulaz zraka	Otvori za izlaz dimnih plinova i ulaz zraka nalaze u različitim tlačnim područjima.
Certifikat	Uređaj se priključuje na postojeći sustav za dovod zraka / odvod dimnih plinova. Sustav za dovod zraka / odvod dimnih plinova ispitan je u mjestu postavljanja s uređajem.

tab. 44 C_{(12)3x}

- ▶ Kod priključka u sustav za dovod zraka / odvod dimnih plinova koji nije ispitan s uređajem poštujujte propise i norme specifične za zemlju postavljanja, posebice podatke o konstrukciji otvora za izlaz dimnih plinova i dovod zraka za izgaranje.
- ▶ Pridržavajte se uputa proizvođača sustava.
- ▶ Pridržavajte se uputa općeg odobrenja koje pripada sustavu.

Otvori za ispitivanje

- ▶ Morate se pridržavati propisa i normi karakterističnih za zemlju.

Sl. 26 Višestruko spajanje prema C_{(12)3x} s koncentričnim vodom za dovod zraka / odvod dimnih plinova u mjestu postavljanja

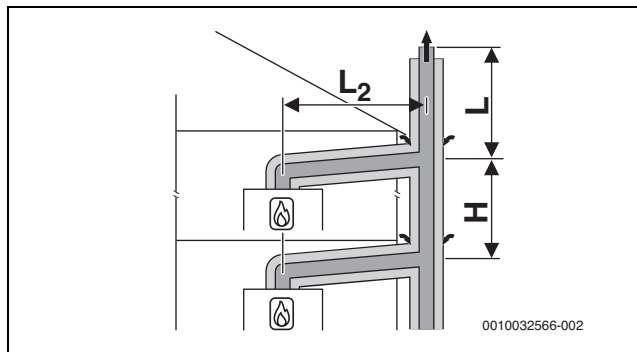
4.17.5 Dovod zraka/odvod dimnih plinova prema C_{(13)3x}

Svojstva sustava	
Sustav	Višestruki priključak
Priključeni uređaji	Snaga uređaja ≤ 30 kW Priključeni uređaji moraju biti iz iste skupine. Svaki je uređaj opremljen osiguračem od povrata dimnih plinova.
Dovod zraka sagorijevanja	Vrši se neovisno o zraku u prostoriji
Uvjeti tlaka	Pogon s pretlakom
Izlaz dimnih plinova / ulaz zraka	Otvori za izlaz dimnih plinova i ulaz zraka nalaze se u različitim tlačnim područjima.
Certifikat	Cjelokupni sustav zrak/dimni plinovi ispitan je s uređajem.

tab. 45 C_{(13)3x}

Otvori za ispitivanje

- ▶ Morate se pridržavati propisa i normi karakterističnih za zemlju.

Sl. 27 Višestruko spajanje prema C_{(13)3x} s koncentričnim vodom za dovod zraka / odvod dimnih plinova na vanjskom zidu i u prostoru postavljanja

$$[L_2] \leq 1,4 \text{ m}$$

$$[H] \leq 3,5 \text{ m}$$

Pet uređaja

U prostoru postavljanja: dovod zraka-odvod ispušnih plinova Ø 80/125 mm

Na vanjskom zidu: dovod zraka-odvod ispušnih plinova Ø 110/160 mm

Uređaji	Dužina L [m] za skupinu 1 do 5				
	1	2	3	4	5
2	10	10	10	10	–
3	10	10	10	10	–
4	10	10	10	2	–
5	10	7	1	–	–

tab. 46 Maksimalna dužina L iznad najvišeg uređaja

4.17.6 Dovod zraka/odvod dimnih plinova prema C_{(14)3x}

Svojstva sustava	
Sustav	Višestruki priključak
Priključeni uređaji	Snaga uređaja ≤ 30 kW Priključeni uređaji moraju biti iz iste skupine. Svaki je uređaj opremljen osiguračem od povrata dimnih plinova.
Dovod zraka sagorijevanja	Vrši se neovisno o zraku u prostoriji preko okna
Uvjeti tlaka	Pogon s pretlakom
Izlaz dimnih plinova / ulaz zraka	Otvori za izlaz dimnih plinova i ulaz zraka nalaze se u istom tlačnom području i moraju biti raspoređeni iznad kvadrata: ≤70 kW snaga uređaja: 50 × 50 cm ≥70 kW snaga uređaja: 100 × 100 cm
Certifikat	Cjelokupni sustav zrak/dimni plinovi ispitan je s uređajem.

tab. 47 C_{(14)3(x)}

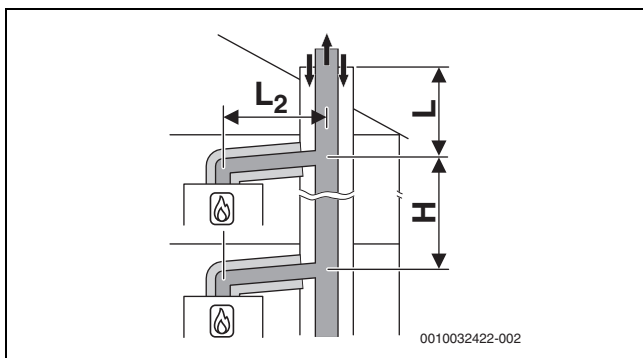
Otvori za ispitivanje

- ▶ Morate se pridržavati propisa i normi karakterističnih za zemlju.

Mjere pri uporabi postojećeg okna

Mehaničko čišćenje	Potrebno
Pečaćenje površine	Kod dosadašnje uporabe kao sustav za dovod zraka / odvod dimnih plinova za kotao na ulje ili kruta goriva površina se mora zapečatiti radi izbjegavanja isparavanja ostataka iz zidova (npr. sumpor) u zraku izgaranja.

tab. 48 C_{(14)3x}



Sl. 28 Višestruko spajanje prema C_{(14)3x} s kolektivnom fiksnom izvedbom i koncentričnim vodom za dovod zraka / odvod dimnih plinova u mjestu postavljanja

[L₂] ≤ 1,4 m
[H] 0–3,5 m

Tri uređaja

U mjestu postavljanja: dovod zraka / odvod dimnih plinova Ø 80/125 mm
U oknu: fiksna izvedba Ø 80 mm

Uređaj i	Okno [mm]	L [m] za skupinu 1 do 5				
		1	2	3	4	5
2	□ 120 × 120 ○ 140	10	6	10	6	-
3	□ 120 × 120 ○ 140	8	-	-	-	-

tab. 49 Maksimalna dužina L iznad najvišeg uređaja

Pet uređaja

U mjestu postavljanja: dovod zraka / odvod dimnih plinova Ø 80/125 mm
U oknu: fiksna izvedba Ø 110 mm

Uređaji	Okno [mm]	Dužina L [m] za skupinu 1 do 5				
		1	2	3	4	5
2	□ 140 × 200 ○ 185	10	10	10	10	-
3	□ 140 × 200 ○ 185	10	10	10	10	-
4	□ 140 × 200 ○ 185	10	6	10	2	-
5	□ 140 × 200 ○ 185	10	-	-	-	-
2	□ 200 × 200 ○ 225	10	10	10	10	-
3	□ 200 × 200 ○ 225	10	10	10	10	-
4	□ 200 × 200 ○ 225	10	10	10	2	-
5	□ 200 × 200 ○ 225	10	3	-	-	-

tab. 50 Maksimalna dužina L iznad najvišeg uređaja

Osam uređaja

U mjestu postavljanja: dovod zraka / odvod dimnih plinova Ø 80/125 mm
U oknu: fiksna izvedba Ø 125 mm

Uređaj i	Okno [mm]	L [m] za skupinu 1 do 5				
		1	2	3	4	5
3	□ 200 × 200 ○ 225	10	10	10	10	-
4	□ 200 × 200 ○ 225	10	10	10	10	-
5	□ 200 × 200 ○ 225	10	10	10	-	-
6	□ 200 × 200 ○ 225	10	4	-	-	-
7	□ 200 × 200 ○ 225	10	-	-	-	-
8	□ 200 × 200 ○ 225	6	-	-	-	-
3	□ 225 × 225 ○ 250	10	10	10	10	-
4	□ 225 × 225 ○ 250	10	10	10	10	-
5	□ 225 × 225 ○ 250	10	10	10	7	-
6	□ 225 × 225 ○ 250	10	7	3	-	-
7	□ 225 × 225 ○ 250	10	-	-	-	-
8	□ 225 × 225 ○ 250	7	-	-	-	-

tab. 51 Maksimalna dužina L iznad najvišeg uređaja

Deset uređaja

U mjestu postavljanja: dovod zraka / odvod dimnih plinova Ø 80/125 mm
U oknu: fiksna izvedba Ø 160 mm

Uređaj i	Okno [mm]	L [m] za skupinu 1 do 5				
		1	2	3	4	5
3	□ 225 × 225 ○ 250	10	10	10	10	-
4	□ 225 × 225 ○ 250	10	10	10	10	-
5	□ 225 × 225 ○ 250	10	10	10	10	-
6	□ 225 × 225 ○ 250	10	10	10	10	-
7	□ 225 × 225 ○ 250	10	10	9	5	-
8	□ 225 × 225 ○ 250	10	6	3	-	-
9	□ 225 × 225 ○ 250	10	-	-	-	-
10	□ 225 × 225 ○ 250	10	-	-	-	-
3	□ 250 × 250 ○ 285	10	10	10	10	-
4	□ 250 × 250 ○ 285	10	10	10	10	-

Uređaj i	Okno [mm]	L [m] za skupinu 1 do 5				
		1	2	3	4	5
5	□ 250 × 250 ○ 285	10	10	10	10	-
6	□ 250 × 250 ○ 285	10	10	10	10	-
7	□ 250 × 250 ○ 285	10	10	10	10	-
8	□ 250 × 250 ○ 285	10	10	10	6	-
9	□ 250 × 250 ○ 285	10	9	6	2	-
10	□ 250 × 250 ○ 285	10	3	-	-	-

tab. 52 Maksimalna dužina L iznad najvišeg uređaja

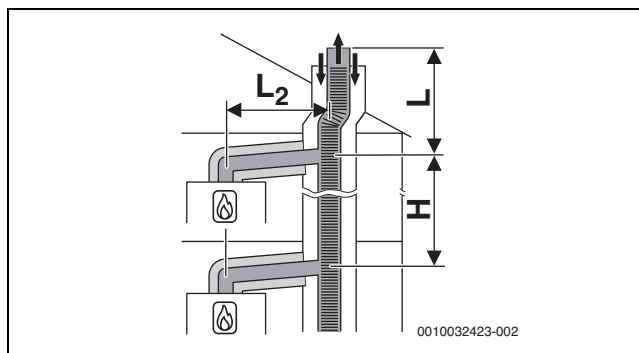
Deset uređaja

U mjestu postavljanja: dovod zraka / odvod dimnih plinova Ø 80 / 125 mm

U oknu: fiksna izvedba Ø 200 mm

Uređaj i	Okno [mm]	L [m] za skupinu 1 do 5				
		1	2	3	4	5
3	□ 250 × 250 ○ 285	10	10	10	10	-
4	□ 250 × 250 ○ 285	10	10	10	10	-
5	□ 250 × 250 ○ 285	10	10	10	10	-
6	□ 250 × 250 ○ 285	10	10	10	10	-
7	□ 250 × 250 ○ 285	10	10	10	10	-
8	□ 250 × 250 ○ 285	10	10	10	6	-
9	□ 250 × 250 ○ 285	10	7	2	-	-
10	□ 250 × 250 ○ 285	10	2	-	-	-
3	□ 300 × 300 ○ 350	10	10	10	10	-
4	□ 300 × 300 ○ 350	10	10	10	10	-
5	□ 300 × 300 ○ 350	10	10	10	10	-
6	□ 300 × 300 ○ 350	10	10	10	10	-
7	□ 300 × 300 ○ 350	10	10	10	10	-
8	□ 300 × 300 ○ 350	10	10	10	10	-
9	□ 300 × 300 ○ 350	10	10	10	10	-
10	□ 300 × 300 ○ 350	10	10	10	10	-

tab. 53 Maksimalna dužina L iznad najvišeg uređaja

Sl. 29 Višestruko spajanje prema C_{(14)3x} s kolektivnom fleksibilnim dimovodom i koncentričnim vodom za dovod zraka / odvod dimnih plinova u mjestu postavljanja

[L₂] ≤ 1,4 m

[H] 0–3,5 m

Pet uređaja

U mjestu postavljanja: dovod zraka / odvod dimnih plinova Ø 80 / 125 mm

U oknu: fleksibilna izvedba Ø 110 mm

Uređaji	Okno [mm]	Dužina L [m] za skupinu 1 do 5				
		1	2	3	4	5
2	□ 140 × 200 ○ 185	10	10	10	10	-
3	□ 140 × 200 ○ 185	10	10	10	6	-
4	□ 140 × 200 ○ 185	10	3	4	-	-
5	□ 140 × 200 ○ 185	8	-	-	-	-
2	□ 200 × 200 ○ 225	10	10	10	10	-
3	□ 200 × 200 ○ 225	10	10	10	6	-
4	□ 200 × 200 ○ 225	10	6	4	-	-
5	□ 200 × 200 ○ 225	10	-	-	-	-

tab. 54 Maksimalna dužina L iznad najvišeg uređaja

4.18 Kaskade**4.18.1 CO osjetnik za nužno isključivanje kaskade**

Za kaskade je potreban CO osjetnik s bespotencijalnim kontaktom koji oglašava alarm pri isjetezanju CO i isključuje sustav grijanja.

- ▶ Obratite pozornost na upute za instalaciju upotrijebljenog CO osjetnika.
- ▶ Priključivanje CO-dojavnika na kaskadnom modulu (→ upute za instalaciju kaskadnog modula).
- ▶ Kod uporabe proizvoda drugog proizvođača za reguliranje kaskade: obratite pozornost na podatke proizvođača za priključak CO-dojavnika.

4.18.2 Dodjela grupe uređaja za višestruko zauzeće

GC5700iW 24/30 C 23 pripada grupi proizvoda 4.

GC5700iW 20/24 C 23 i GC5700iW 24 P 23 pripadaju grupi proizvoda 2.



Moguće je kombinirati samo uređaje iz iste grupe.

Navedene maksimalne dužine dimovodne cijevi služe kao primjer.

Ako se značajke sustava razlikuju, potreban je pojedinačni proračun prema normi EN13384.

4.18.3 Povećanje minimalne snage (grijanje i topla voda) generatora topline

Kod višestrukog zauzeća i kaskada (pogon s pretlakom) potrebno je podići minimalnu snagu uređaja (generatora topline) u servisnom izborniku (→ tablica 8 na stranici 33):

Tip uređaja	Standardna vrijednost %	Povećana vrijednost %
GC5700iW 24/30 C 23	10	15
GC5700iW 20/24 C 23	15	21
GC5700iW 24 P 23		

tab. 55 Vrijednosti postavljanja kod višestrukog zauzeća i pogona kaskade

4.18.4 Odvod dimnih plinova prema B_{23p}/B_{53p}

Svojstva sustava	
Dovod zraka sagorijevanja	Vrši se ovisno o zraku u prostoriji na generatoru topline
Uvjeti tlaka	Pogon s pretlakom
Certifikat	Cjelokupni sustav dimnih plinova uvijek je ispitan s generatorom topline.

tab. 56 B_{53p}

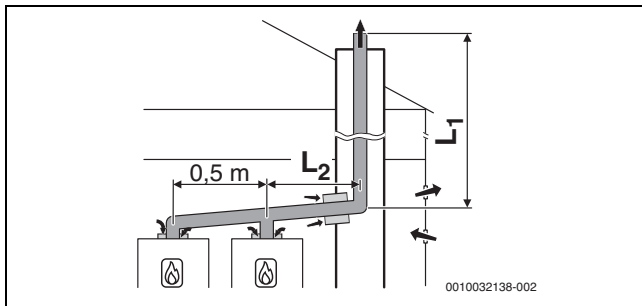
Otvori za ispitivanje

- ▶ Morate se pridržavati propisa i normi karakterističnih za zemlju.

Mjere pri uporabi postojećeg okna	
Otvor prema van u mjestu postavljanja	Potrebno kod ukupne snage uređaja ≤ 50 kW: otvor s 150 cm ² > 50 kW: otvor s 450 cm ²
Prozračivanje	Okno se mora zračiti po čitavoj visini. Ulazni otvor ventilacije mora biti postavljen u prostoru postavljanja u blizini odvoda dimnih plinova. Veličina ulaznog otvora mora odgovarati najmanje potrebnoj površini ventilacije i pokriti se zračnom rešetkom.

tab. 57 B_{53p}Kaskada

Fiksna izvedba prema B_{23p}/B_{53p} u oknu



Sl.30 Kaskada s 2 uređaja:
Fiksni odvod dimnih plinova u oknu prema B_{53p} s dovodom zraka ovisnim o zraku u prostoriji na uređaju

$[L_2] \leq 3,0 \text{ m}$

Tri uređaja

grane do uređaja Ø 80 mm
U prostoru postavljanja: odvod dimnih plinova Ø 110 mm
U oknu: fiksna izvedba Ø 80 mm

Uređaji	Maksimalna ukupna dužina L ₁ [m] za skupinu 1 do 7						
	1	2	3	4	5	6	7
2	45	21	23	9	7	6	–
3	15	4	–	–	–	–	–

tab. 58 Odvod dimnih plinova B_{53p}

Pet uređaja

grane do uređaja Ø 80 mm
U prostoru postavljanja: odvod dimnih plinova Ø 110 mm
U oknu: fiksna izvedba Ø 110 mm

Uređaji	Maksimalna ukupna dužina L ₁ [m] za skupinu 1 do 7						
	1	2	3	4	5	6	7
2	45	45	45	45	45	45	32
3	45	41	29	13	5	–	–
4	33	12	–	–	–	–	–
5	10	–	–	–	–	–	–

tab. 59 Odvod dimnih plinova B_{53p}

Sedam uređaja

grane do uređaja Ø 80 mm
U prostoru postavljanja: odvod dimnih plinova Ø 125 mm
U oknu: fiksna izvedba Ø 125 mm

Uređaji	Maksimalna ukupna dužina L ₁ [m] za skupinu 1 do 7						
	1	2	3	4	5	6	7
2	–	–	–	–	–	–	45
3	–	45	45	43	31	23	4
4	45	41	24	11	6	–	–
5	43	15	–	–	–	–	–
6	18	–	–	–	–	–	–
7	2	–	–	–	–	–	–

tab. 60 Odvod dimnih plinova B_{53p}

Osam uređaja

grane do uređaja Ø 80 mm
U prostoru postavljanja: odvod dimnih plinova Ø 160 mm
U oknu: fiksna izvedba Ø 160 mm

Uređaji	Maksimalna ukupna dužina L ₁ [m] za skupinu 1 do 7						
	1	2	3	4	5	6	7
3	–	–	–	45	45	45	45
4	–	45	45	45	45	45	22
5	45	45	45	42	25	13	–
6	45	45	45	11	–	–	–
7	45	36	–	–	–	–	–
8	45	16	–	–	–	–	–

tab. 61 Odvod dimnih plinova B_{53p}

Osam uređaja

grane do uređaja Ø 80 mm
U prostoru postavljanja: odvod dimnih plinova Ø 200 mm
U oknu: fiksna izvedba Ø 200 mm

Uređaji	Maksimalna ukupna dužina L ₁ [m] za skupinu 1 do 7						
	1	2	3	4	5	6	7
4	–	–	–	–	–	–	45
5	–	–	–	45	45	45	45
6	–	–	–	45	45	45	45
7	–	45	45	45	45	41	31
8	–	45	45	45	25	–	–

tab. 62 Odvod dimnih plinova B_{53p}

4.18.5 Dovod zraka/odvod dimnih plinova prema C_{93x}

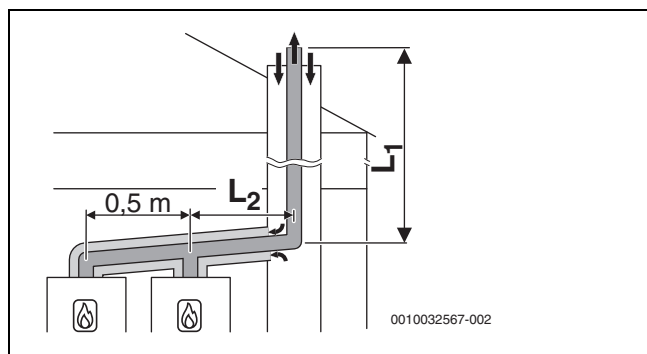
Svojstva sustava	
Dovod zraka sagorijevanja	Vrši se neovisno o zraku u prostoriji preko okna
Izlaz dimnih plinova / ulaz zraka	Otvori za izlaz dimnih plinova i ulaz zraka nalaze se u istom tlačnom području i moraju biti raspoređeni iznad kvadrata: ≤70 kW snaga: 50 × 50 cm ≥ 70 kW snaga: 100 × 100 cm
Certifikat	Cjelokupni sustav zrak/dimni plinovi uvijek je ispitan s generatorom topline.

tab. 63 C_{93x}

Otvori za ispitivanje

- ▶ Morate se pridržavati propisa i normi karakterističnih za zemlju.

Fiksna izvedba prema C_{93x} u oknu



Sl. 31 Kaskade s 2 zrešaha:
Fiksna izvedba prema C_{93x} u oknu i koncentrični dovod zraka/ odvod dimnih plinova u mjestu postavljanja

$[L_2] \leq 3,0 \text{ m}$

Četiri uređaja

grane do uređaja Ø 80/125 mm

U prostoru postavljanja: dovod zraka / odvod dimnih plinova Ø 110/160 mm

U oknu: fiksna izvedba Ø 110 mm

Uređaj i	Okno [mm]	Maksimalna ukupna dužina L ₁ [m] za skupinu 1 do 7						
		1	2	3	4	5	6	7
2	□ 160 × 160	45	27	45	35	12	17	3
3	○ 180	31	8	14	5	–	–	–
4		15	–	–	–	–	–	–

tab. 64 Dimovod C_{93x}

Četiri uređaja

grane do uređaja Ø 80/125 mm

U prostoru postavljanja: dovod zraka / odvod dimnih plinova Ø 110/160 mm

U oknu: fiksna izvedba Ø 125 mm

Uređaji	Okno [mm]	Maksimalna ukupna dužina L ₁ [m] za skupinu 1 do 7						
		1	2	3	4	5	6	7
2	□ 180 × 180	–	41	–	45	24	35	12
3	○ 200	45	17	30	21	–	–	–
4		27	–	10	–	–	–	–

tab. 65 Dimovod C_{93x}

5 Preduvjeti za instalaciju

5.1 Opće upute

- ▶ Pridržavajte se svih važećih nacionalnih i regionalnih propisa, tehničkih pravila i smjernica.
- ▶ Nabavite sve potrebne dozvole (poduzeća za opskrbu plinom itd.).
- ▶ Uzmite u obzir zahtjeve građevinskoga društva, npr. za upotrebu uređaja za neutralizaciju (pribor).
- ▶ Pregradite otvorene sustave grijanja u zatvorene sustave.
- ▶ Ne upotrebljavajte pocinčane radijatore i cijevi.

5.2 Uvjeti prostora za instalaciju kotla

OPASNOST

Opasnost po život uslijed eksplozije!

Povećana i trajna koncentracija amonijaka može prouzročiti korozije zbog naprežanja na mjedenim dijelovima (npr. plinske slavine, završne matice). Slijedom toga postoji opasnost od eksplozije zbog istjecanja plina.

- ▶ Nemojte rabiti plinske uređaje u prostorima s povećanom i trajnom koncentracijom amonijaka (npr. štale za stoku ili skladišta za gnojivo).
- ▶ Ako se kontakt s amonijakom ne može izbjeći: provjerite da nisu ugrađeni mjedeni dijelovi.

Površinska temperatura

Maks. temperatura površine uređaja iznosi ispod 85 °C. Stoga nije potrebno izvoditi posebne mjere zaštite za lakozapaljive građevinske materijale i ugradne elemente. Pridržavajte se odredbi specifičnih za državu.

Svojstva zida

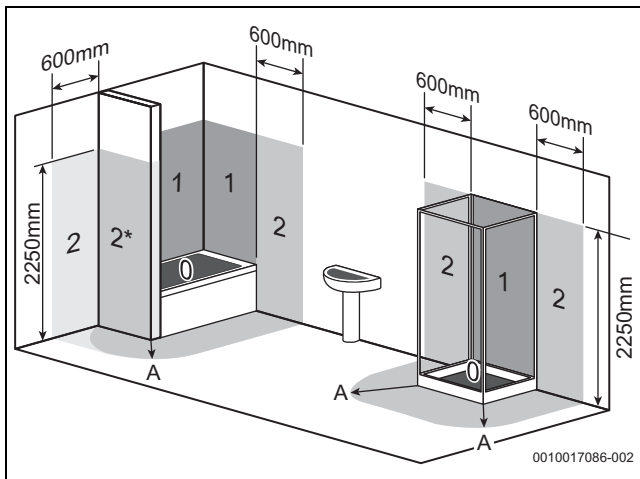
Zid koji se upotrebljava za montažu uređaja mora imati dovoljnu nosivost, a uređaj mora nalijegati na njega cijelom površinom.

Zaštitna područja u vlažnim prostorima



Pridržavajte se važećih nacionalnih i regionalnih propisa, tehničkih pravila i smjernica. U njima se mogu nalaziti dodatni ili drugačiji zahtjevi za postavljanje u vlažnim prostorijama.

- ▶ U zaštitnim područjima ne postavljajte prekidače, utičnice ili uređaje s mrežnim priključkom.
- ▶ Uređaj spojite samo na zaštitnu strujnu sklopku.
- ▶ Upotrebljavajte samo regulacijske uređaje s odgovarajućom IP zaštitom.



Sl.32 Zaštitna područja (primjer)

- [0] Zaštitno područje 0
- [1] Zaštitno područje 1
- [2] Zaštitno područje 2
- [2*] Bez pregrade se primjenjuje zaštitno područje 2 sa širinom od 600 mm.
- [A] Područje od 600 mm oko kade ili tuša

5.3 Grijanje

Gravitacijska grijanja

- Priključite uređaj preko hidraulične skretnice s uređajem koji odvaja talog na postojeći cjevovod.

Podno grijanje

- Poštujte dopuštene temperature polaznog voda za podna grijanja i po potrebi spojite termostat.
- Prilikom uporabe plastičnih cijevi upotrijebite difuzijski nepropusne cijevi ili odvojite sustav putem izmjenjivača topline.

5.4 Voda za punjenje i nadopunjavanje

Svojstva vode za grijanje

Svojstvo vode za punjenje i nadopunjavanje je bitan faktor za povećanje ekonomičnosti i funkcionalne sigurnosti, vijeka trajanja i pogonske pripravnosti instalacije grijanja.

NAPOMENA

Oštećenja izmjenjivača topline ili smetnja na uređaju za grijanje ili opskrbi toplom vodom zbog neprikladne vode, sredstva za zaštitu od smrzavanja ili neprikladnih dodataka za vodu!

Neprikladna ili zaprljana voda može uzrokovati stvaranje mulja, koroziju ili kalcifikaciju. Neprikladna sredstva za zaštitu od smrzavanja ili dodaci vode za grijanje (inhibitori ili sredstva protiv korozije) mogu uzrokovati štete na izmjenjivaču topline i instalaciji grijanja.

- Instalaciju grijanja prije punjenja isperite.
- Instalacija grijanja se smije puniti isključivo pitkom vodom.
- Ne koristite bunarsku ili podzemnu vodu.
- Pripremite vodu za punjenje i nadopunjavanje prema smjernicama iz sljedećeg odjeljka.
- Koristite samo sredstva za zaštitu koja smo odobrili.
- Dodaci vodi za izmjenjivač topline i sve ostale materijale u instalaciji grijanja.
- Upotrebljavajte sredstva za zaštitu od smrzavanja i dodatke vodi za grijanje samo prema podacima proizvođača tog sredstva, npr. što se tiče najmanje koncentracije.
- Poštujte smjernice proizvođača sredstva za zaštitu od smrzavanja i dodatka vode za grijanje o provjerama koje se redovito moraju provoditi te mjerama popravaka.

Mjere za vodu koja sadrži kamenac

Da biste spriječili veći broj prekida zbog kamenca i pozivanje servisera:

Područje tvrdoće vode	Mjera
≥ 15 °dH/25 °f/ 2,5 mmol/l (tvrdo)	► Podesite temperaturu tople vode niže od 55 °C.
≥ 21 °dH/37 °f/ 3,7 mmol/l (tvrdo)	Preporučujemo: ► Instalirajte sustav za pripremu vode.

tab. 66 Mjere za vodu koja sadrži kamenac

6 Instalacija

6.1 Sigurnosne napomene za ugradnju

⚠ Opasnost po život uslijed eksplozije!

Plin koji curi može uzrokovati eksploziju.


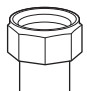
- ▶ Prije radova na dijelovima koji provode plin: Zatvorite plinsku slavinu.
- ▶ Istrošene brtve zamijenite novima.
- ▶ Nakon radova na dijelovima koje provode plin: Provedite ispitivanje propusnosti.

⚠ Opasnost za život uslijed trovanja!

Dimni plin koji curi može uzrokovati trovanje.

- ▶ Nakon radova na dijelovima koji odводе dimne plinove: Provedite ispitivanje propusnosti.

⚠ Obratite pozornost na pritezne momente!

		G 1/2"	Nm 20 (+10/-0)
		G 3/4"	Nm 30 (+10/-0)
		G 1"	Nm 40 (+20/-0)

tab. 67 Standardni pritezni momenti

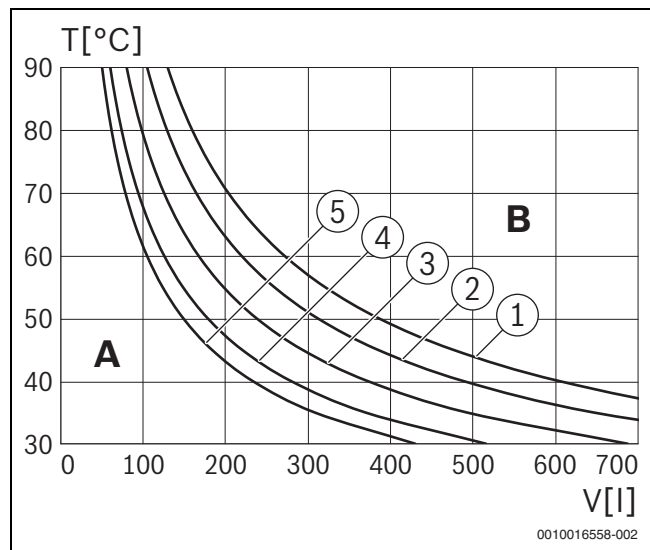
Navedena su određena odstupanja od priteznih momenata.

6.2 Ispitivanje veličine ekspanzijske posude

Sljedeći dijagram omogućuje približnu procjenu je li dovoljna ugrađena ekspanzijska posuda ili je potrebna dodatna ekspanzijska posuda (nije za podno grijanje).

Za prikazane karakteristike u obzir su uzeti sljedeći okvirni podaci:

- 1 % vodeni predložak u ekspanzijskoj posudi ili 20 % nazivnog volumena u ekspanzijskoj posudi
- Razlika radnog tlaka sigurnosnog ventila od 0,5 bar
- Predtlak ekspanzijske posude odgovara statičkoj visini instalacije preko uređaja za grijanje.
- Maksimalni radni tlak: 3 bara



Sl.33 Karakteristike ekspanzijske posude

- [1] Predtlak 0,5 bara
- [2] Predtlak 0,75 bara
- [3] Predtlak 1,0 bara (osnovna postavka)
- [4] Predtlak 1,2 bara
- [5] Predtlak 1,3 bara

- A Radno područje ekspanzijske posude
- B Potrebna je dodatna ekspanzijska posuda
- T Temp. polaznog voda
- V Sadržaj instalacije u litrama

- ▶ U graničnom području: odrediti točnu veličinu posude prema odredbama specifičnima za državu.
- ▶ Kada se sjecište nalazi desno od krivulje: instalirati dodatnu ekspanzijsku posudu.

6.3 Montaža

6.3.1 Priprema za montažu uređaja

NAPOMENA

Materijalne štete nastale nestručnom montažom!

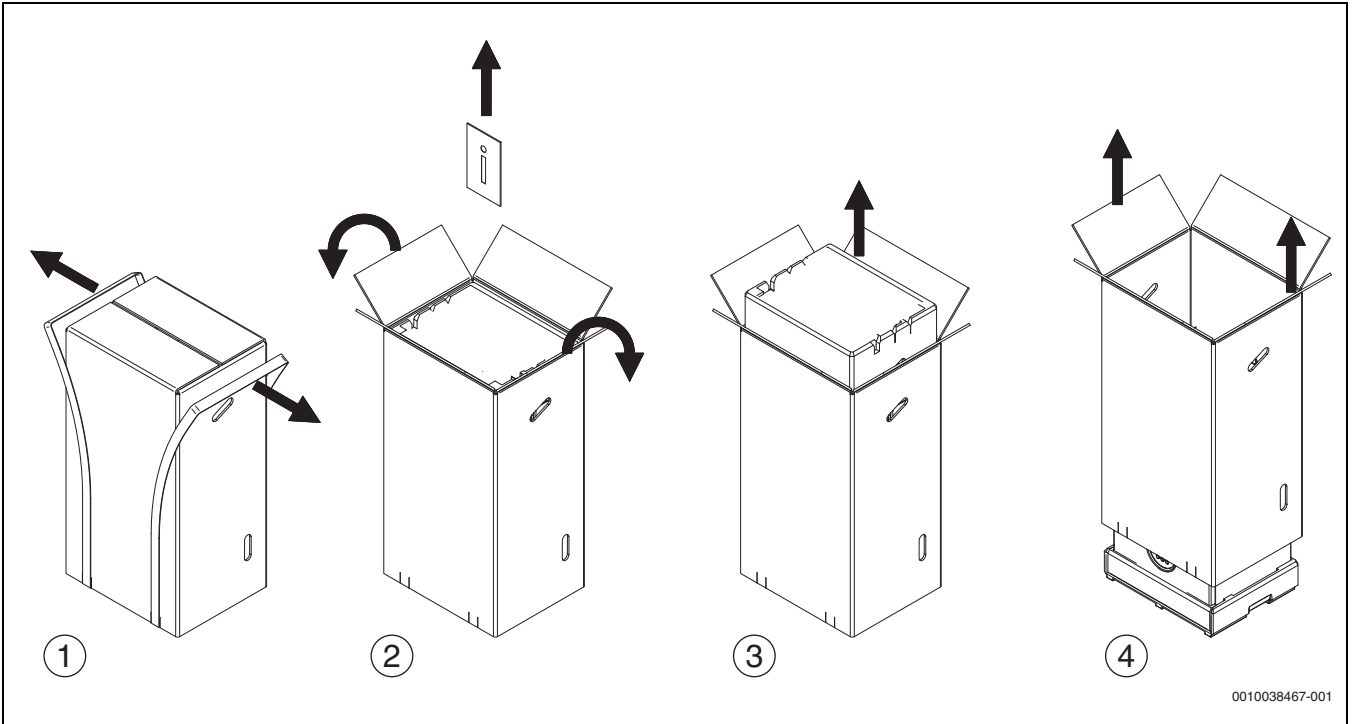
Nestručna montaža može prouzročiti da uređaj padne sa zida.

- ▶ Uređaj montirajte samo na čvrsti, fiksni zid. Taj zid mora podnositi teret uređaja i mora biti najmanje iste veličine kao nosiva površina uređaja.
- ▶ Koristite samo vijke i tiple prikladne za vrstu zida i težinu uređaja.



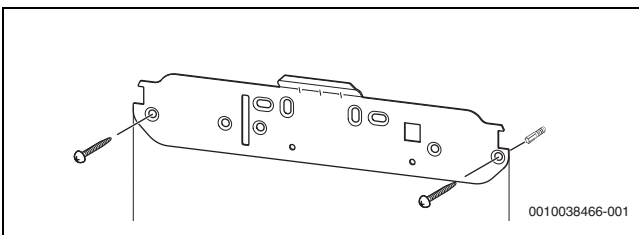
Za jednostavniju montažu cjevovoda preporučamo uporabu montažne priključne ploče. Ostale podatke o ovom priboru moguće je pronaći u našem općem katalogu.

- ▶ Uklonite ambalažu poštujući upute na ambalaži.



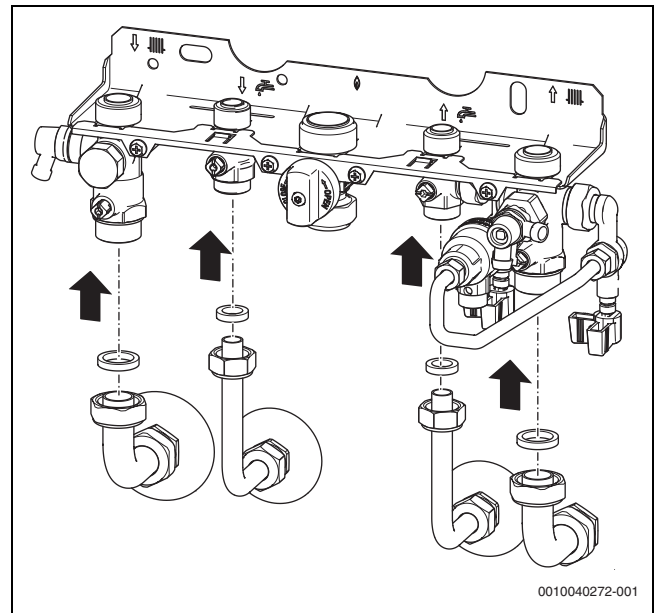
Sl.34 Uputa za raspakivanje

- ▶ Provjerite da je vrsta plina na tipskoj pločici ista kao i isporučena vrsta plina.
- ▶ Provjerite da li zemlja odredišta navedena na tipskoj pločici odgovara mjestu postavljanja.
- ▶ Šablonu za montažu (ako je dostupna) pričvrstite na zid.
- ▶ Provjeriti mogu li se upotrijebiti vijci i tiple priložene uz uređaj.
- ▶ Izbušite prikladne rupe za odabrane tiple i vijke.
- ▶ Ovjesnu ploču/nosač pričvrstite za zid pomoću postojećih vijaka i tipli (opseg isporuke).
- ▶ Montirajte montažnu priključnu ploču.



Sl.35 Montaža ovjesne ploče/nosača

- ▶ Montirajte cijevi s brtvama na montažnu priključnu ploču.



Sl.36 Montaža cijevi s brtvama na montažnu priključnu ploču (pribor)

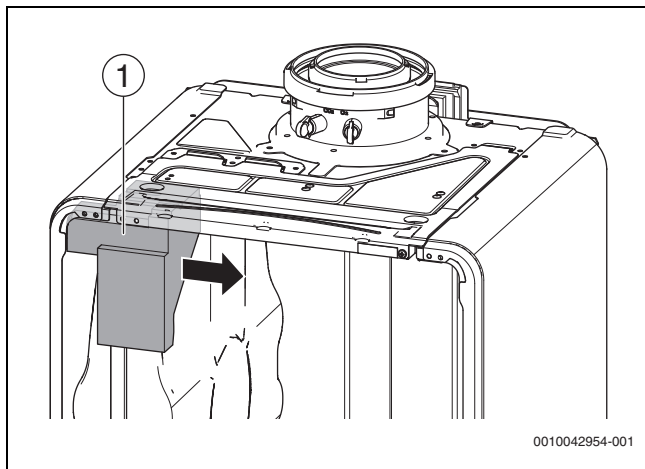
6.3.2 Montaža uređaja

Skidanje plašta (→ ambalaža)

- ▶ Uklonite graničnu traku.

Uklonite potpornu pjenu ekspanzijske posude

- ▶ Potpornu pjenu radi uklanjanja povucite u desnu stranu.
- ▶ Zbrinite uklonjenu pjenu.



Sl.37 Uklanjanje potporne pjene

[1] Pjena

Vješanje uređaja

- ▶ Stavite brtve na cijevne priključke.
- ▶ Objesite uređaj.
- ▶ Deblokirajte i izvucite sifon za kondenzat (→ slika 83, stranica).
- ▶ Provjerite položaj brtvi na cijevnim priključcima.
- ▶ Zategnite spojne matice cijevnih priključaka.

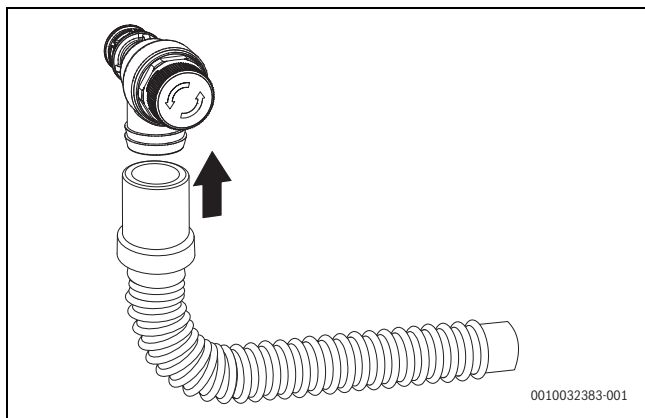
6.4 Hidraulički priključak

Priprema cijevne mreže (instalacije grijanja)

Ostaci u cijevnoj mreži (instalaciji grijanja) mogu oštetiti uređaj.

- ▶ Prije priključivanja isperite cijevnu mrežu (instalaciju grijanja).

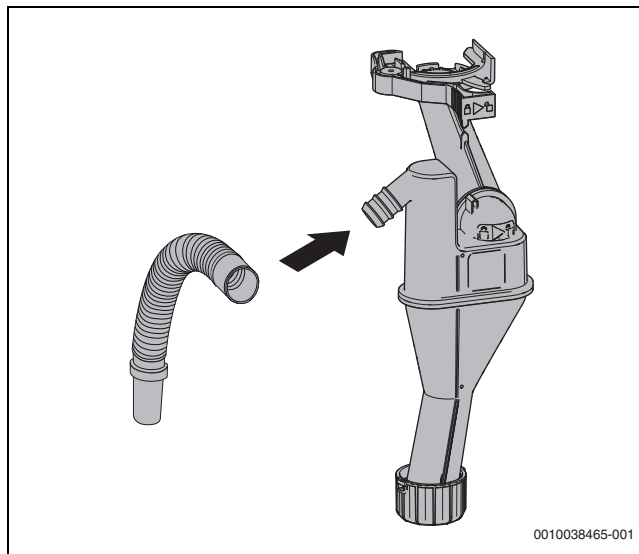
Montaža crijeva na sigurnosni ventil za grijanje



Sl.38 Montaža crijeva na sigurnosni ventil (grijanje)

Postavljanje odvoda kondenzata

- ▶ Crijevo za odvod kondenzata umetnite u montažnu priključnu ploču.
- ▶ Crijevo za kondenzat natakните na priključni dio.



Sl.39 Spajanje odvoda kondenzata na priključni dio

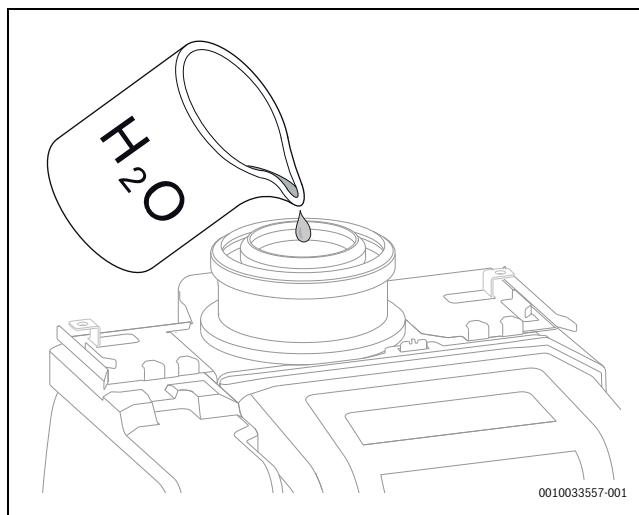
Punjenje sifona kondenzata

 **OPASNOST**

Opasnost za život uslijed trovanja!

Ako kondenzacijski sifon nije napunjen moguće je da istječu otrovni plinovi.

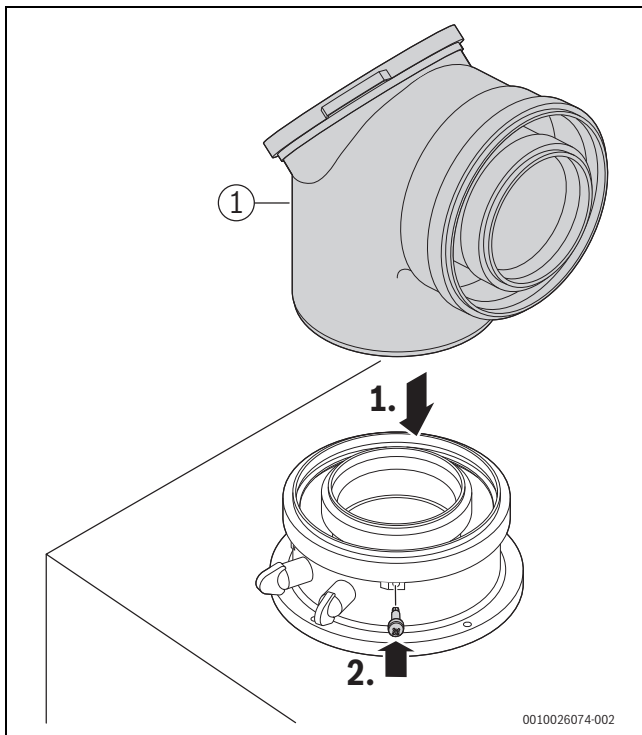
- ▶ Napunite kondenzacijski sifon putem dimovodne cijevi s cca 250 ml vode.



Sl.40 Punjenje sifona kondenzata vodom

6.5 Priključenje pribora dimovodnog priključka

- ▶ Pritom u obzir uzmite upute za instalaciju pribora dimovodnog priključka.
- ▶ Priključenje pribora dimovodnog priključka [1].



Sl.41 Umetanje pribora dimovodnog priključka i pričvršćivanje vijcima

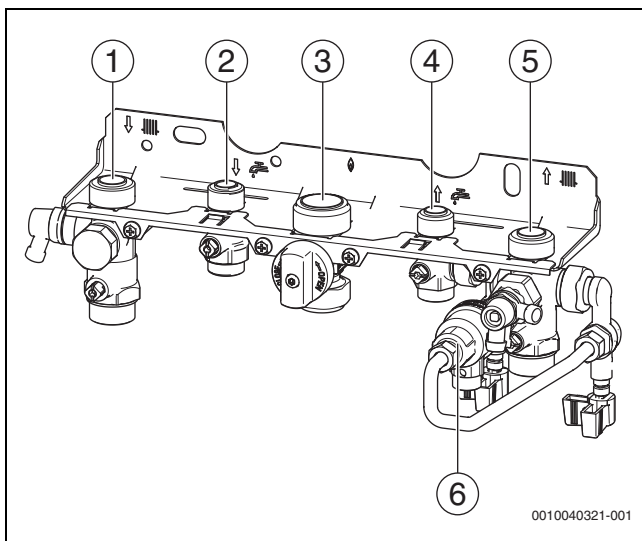
- ▶ Dimovodni kanal ispitati na nepropusnost (→ pog. 6.6, str. 27).

6.6 Punjenje instalacije i ispitivanje na nepropusnost

NAPOMENA

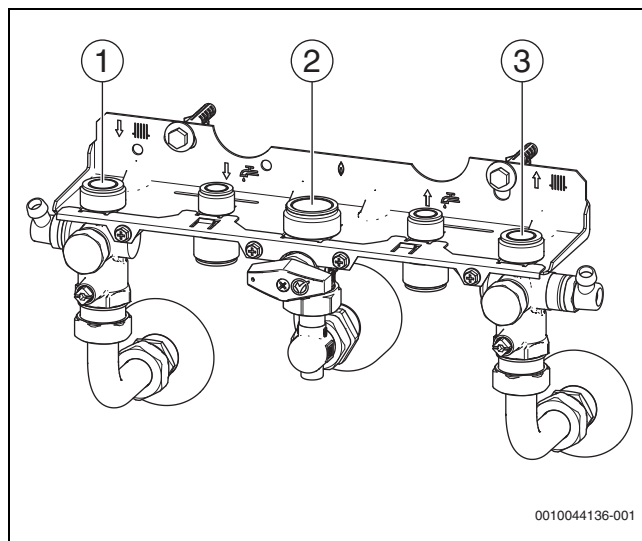
Stavljanje u pogon bez vode oštećuje uređaj!

- ▶ Uređaj pokrenuti samo dok je napunjen vodom.



Sl.42 Priključci za plin i vodu

- [1] Ventil polaznog voda grijanja
- [2] Topla voda
- [3] Plinska slavina
- [4] Ventil za hladnu vodu
- [5] Ventil za povratni vod grijanja
- [6] Slavina za punjenje



Sl.43 Priključci za plin i vodu

- [1] Ventil polaznog voda grijanja
- [2] Plinska slavina
- [3] Ventil za povratni vod grijanja

Punjenje i odzračivanje kruga tople vode

- ▶ Otvorite ventil hladne vode [4] i otvorite slavinu tople vode sve dok ne počne curiti voda.
- ▶ Ispitati spojna mjesta na nepropusnost (ispitni tlak: maks. 10 bara).

Punjenje i odzračivanje kruga grijanja

- ▶ Predtlak ekspanzijske posude podesite na statičku visinu instalacije grijanja (→ poglavlje 6.2, stranica 24).
- ▶ Otvorite ventile radijatora.
- ▶ Otvorite ventil polaznog [1] i povratnog voda grijanja [5].
- ▶ Napunite sustav za grijanje na 1 do 2 bara.
- ▶ Odzračite radijatore.
- ▶ Odzračnik (→ pogl. 2.7, str. 8) otvorite te ga nakon odzračivanja ponovno zatvorite.
- ▶ Instalaciju grijanja napuniti ponovno na 1 do 2 bara na slavini za punjenje te ponovno zatvoriti slavine.
- ▶ Ispitati priključna mjesta na nepropusnost (ispitni tlak: maks. 2,5 bara na manometru).

Provjera nepropusnosti plinskog voda

- ▶ Kako bi se plinska armatura zaštitila od štete zbog previsokog tlaka: zatvorite plinsku slavinu [3].
- ▶ Ispitati spojna mjesta na nepropusnost (ispitni tlak maks. 150 mbara).
- ▶ Izvršite tlačno rasterećenje.

Rad uređaja bez spremnika tople vode

- ▶ Spojite priključke za polazni vod i povratni vod spremnika kratkospojnim vodom (pribor).

6.7 Električni priključak

6.7.1 Priključivanje uređaja

Priključak je moguć samo izvan zaštitnih područja 1 i 2 (→ slika 32, stranica 23).

- ▶ Mrežni utikač utaknite u utičnicu sa kontaktom za uzemljenje.



Oštećeni mrežni kabel smije se zamijeniti samo originalnim rezervnim dijelom (→ katalog rezervnih dijelova). Ugradnju smije obaviti samo stručnjak za električne instalacije.

6.7.2 Priključak vanjskog pribora



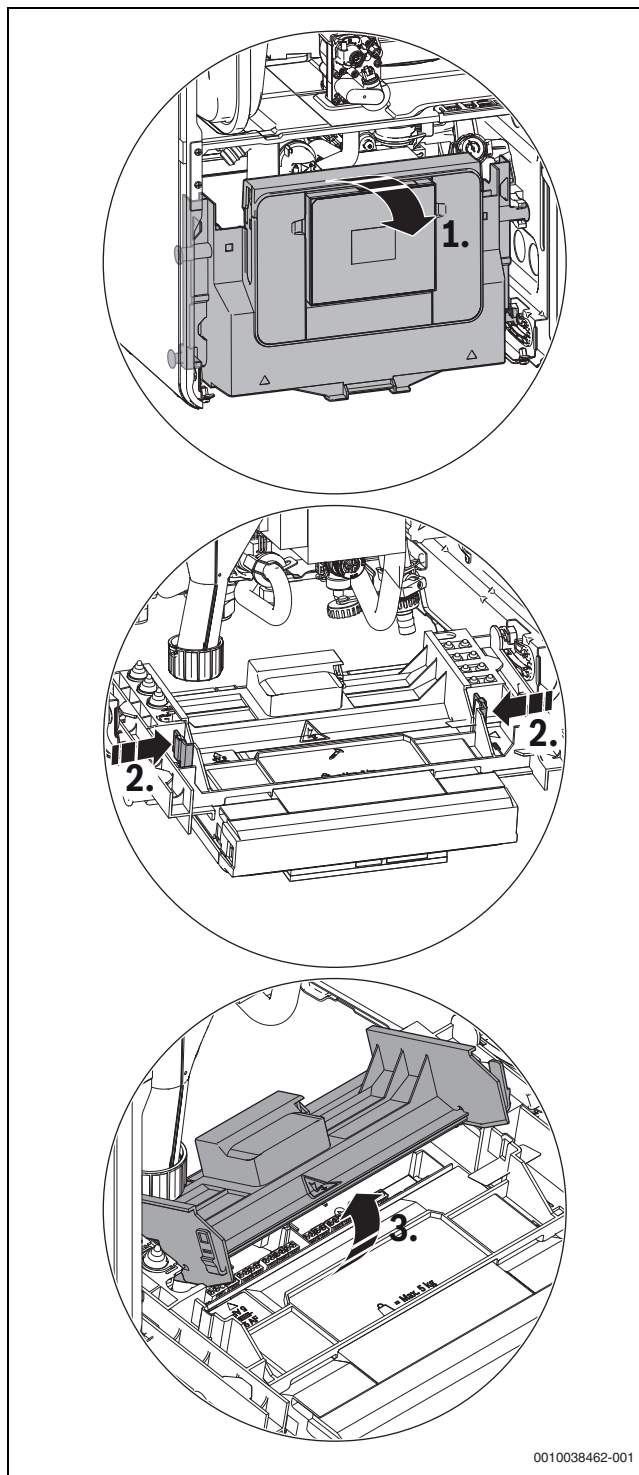
UPOZORENJE

Opasnost po život zbog električne struje!

Priključci PCO, PW1 i PW2 su priključci za 230 V. Priključci PCO, PW1 i PW2 su pod naponom, čim se uređaj priključi na mrežni napon.

- ▶ Svepolno prekinuti opskrbu naponom (osigurač, sklopka LS) i osigurati protiv nenamjernog ponovnog uključenja.
- ▶ Upravljački uređaj povucite prema dolje (→ slika 44).

- ▶ Otvorite poklopac.

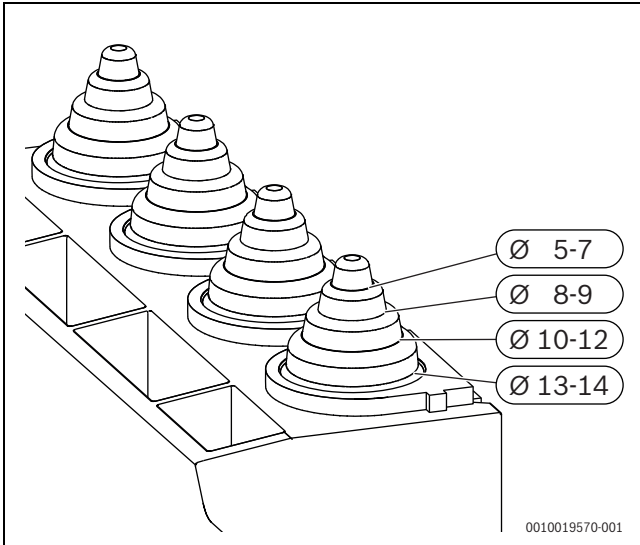


Sl.44 Otvaranje poklopca

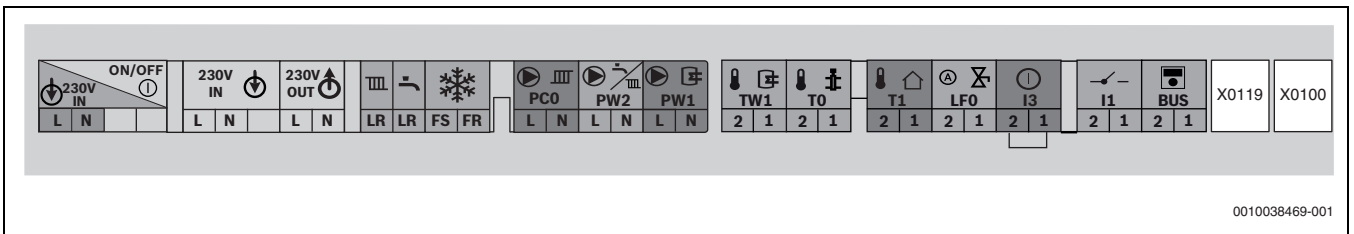
Dok je poklopac otvoren, omogućen je pristup električnom priključku upravljačke ploče.

- ▶ Radi zaštite od prskanja vode (IP): pričvrstnicu kabela odrezati sukladno promjeru kabela.

- ▶ Provesti kabel kroz pričvrstnicu kabela.
- ▶ Priključite kabel na priključnoj ploči za vanjski pribor (→ slika 46).
- ▶ Osigurajte kabel na pričvrstnici kabela.


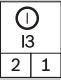
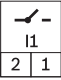
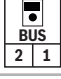
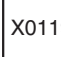
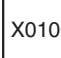



Sl.45 Prilagodba pričvrstnice kabela na promjer kabela



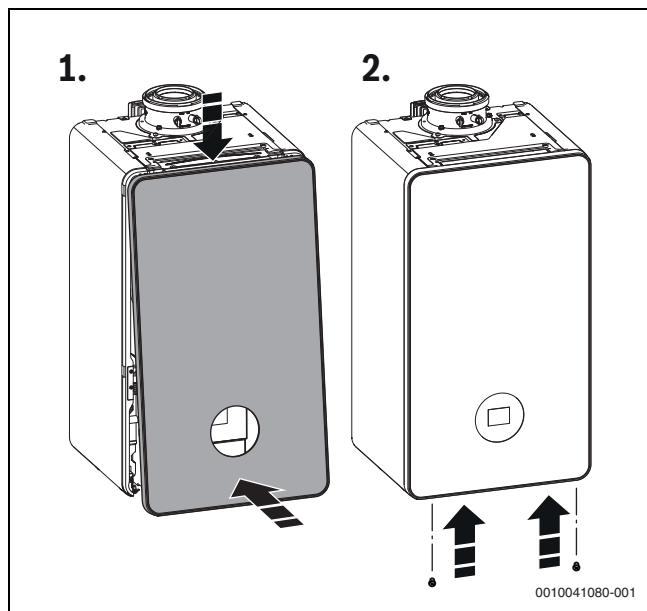
Sl.46 Priključna ploča za vanjski pribor

Simbol	Funkcija	Opis
	Mrežni napon	Prekidač za uključivanje/isključivanje
	Mrežni priključak	Vanjsko napajanje naponom
	Mrežni priključak	Vanjski moduli (uključuje se putem prekidača za uključivanje/isključivanje)
	Bez funkcije	
	Bez funkcije	
	Mrežni priključak	Cirkulacijska pumpa ili pumpa kruga grijanja (maks. 100 W) nakon hidrauličke skretnice u nemiješanom krugu grijanja (nije dio opsega isporuke)
	Mrežni priključak	Pumpa za punjenje (grijanje) spremnika (maks. 100 W)
	Temperaturni osjetnik spremnika tople vode	▶ Priključite temperaturni osjetnik spremnika tople vode.
	Vanjski temperaturni osjetnik polaznog voda (npr. osjetnik skretnice)	▶ Priključite vanjski temperaturni osjetnik polaznog voda. ▶ Podesite hidrauličku skretnicu sa servisnom funkcijom 2-A1.
	Osjetnik vanjske temperature	▶ Priključite osjetnik vanjske temperature.

Simbol	Funkcija	Opis
	Uređaj za automatsko punjenje	Detaljnije informacije o priključenju uređaja za automatsko punjenje pronaći ćete u Uputama za instalaciju pribora.
	Vanjski uklopni kontakt, bespotencijalni (npr. temperaturni graničnik za podno grijanje, premošteno u stanju isporuke)	Ako se priključuje nekoliko sigurnosnih uređaja, kao npr. TB 1 i pumpa za kondenzat, iste je potrebno priključiti serijski. Temperaturni graničnik: u instalacijama grijanja samo s podnim grijanjem i izravnim hidrauličkim priključkom na uređaj: kod aktiviranja graničnika temperature prekida se pogon grijanja i tople vode. ▶ Ukloniti most. ▶ Priključiti termostat/graničnik. Pumpa kondenzata: U slučaju da nema odvoda kondenzata (neispravna pumpa, smrznuto), prekida se pogon grijanja i tople vode. ▶ Ukloniti most. ▶ Priključiti kontakt za isključivanje plamenika. ▶ Priključak 230-V-AC spojite eksterno.
	Regulator temperature za uključivanje/isključivanje (ON/OFF, bez potencijala)	▶ Priključiti on/off regulator temperature.
	Upravljački uređaj (regulator) / vanjski moduli s dvožilnim BUS priključkom	▶ Priključiti komunikacijski vod.
	Držač Key	Priključak držača Key
	Bez funkcije	
	Osigurač	Rezervni osigurač nalazi se s unutarnje strane poklopca.

tab. 68 Priključna ploča za vanjski pribor

6.8 Montaža plašta



Sl.47 Montaža plašta



Prednji plašt treba pričvrstiti s dva vijka (opseg isporuke) kako bi se osigurao od neovlaštenog skidanja (električna sigurnost).

- ▶ Plašt uvijek osigurati ovim vijcima.

7 Puštanje u pogon

7.1 Sigurnosne upute

NAPOMENA

Puštanje u pogon bez vode oštećuje uređaj!

► Uređaj koristite samo dok je napunjen vodom.

- Provjerite tlak punjenja instalacije.
- Provjerite sve slavine za zatvaranje/održavanje.
- Otvorite plinsku slavinu.
- Otvorite odzračnik te ga nakon odzračivanja ponovno zatvorite.



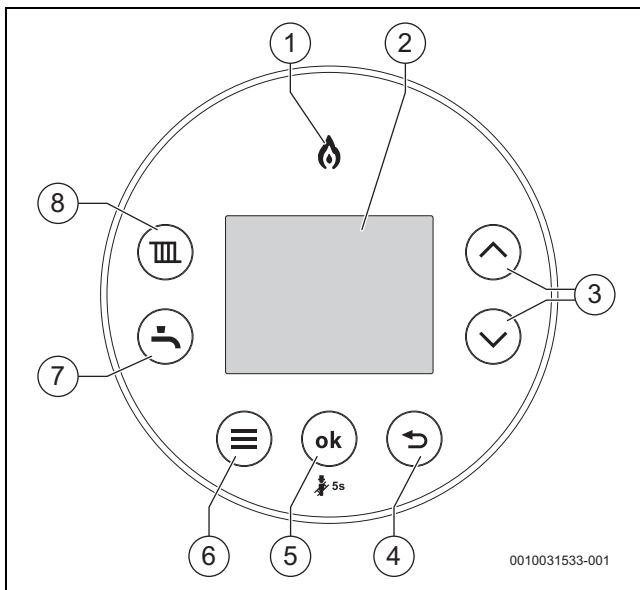
UPOZORENJE

Opasnost od opekline!

- Kod ovog uređaja temperatura grijanja je namještena, prilikom isporuke, na oko 65 °C. Ova temperatura trebala bi biti prikladna za većinu uređaja koji udovoljavaju trenutno važećim građevinskim propisima. Kada se uređaj prebacuje iz načina rada grijanje u način rada topla voda, a za grijanje je namještena viša temperatura nego za pripremu tople vode, onda temperatura tople vode eventualno može kratkoročno prekoračiti zadanu temperaturu tople vode. Ako se temperatura grijanja poveća iznad 65 °C, onda se na mjestu korištenja (npr. prije slavine za toplu vodu na kadi ili tušu) montira termostatski miješajući ventil (TMV) kako bi se ugrožene osobe zaštitile od opekline.

7.2 Polje za upravljanje

7.2.1 Pregled upravljačke ploče



Sl.48 Pregled

- [1] Prikaz plamenika: svijetli, kada plamen gori.
- [2] Zaslon
- [3] Tipke ▲ i ▼: za prolazak kroz izbornike te za povećanje/ smanjenje vrijednosti postavki.
- [4] Tipka ↶: natrag
- [5] Tipka **ok**:
 - potvrđivanje/spremanje postavki.
 - Tipka Dimnjačar: za aktiviranje načina rada "dimnjačar" tipku držati pritisnutom oko 5 sekundi.
 - Prebacivanje između načina rada Eko i Komfort (predgrijavanje vode).

- [6] Tipka Izbornik
- [7] Tipka Topla voda: način rada "topla voda" na početnom zaslonu
- [8] Tipka Grijanje: način rada "grijanje" na početnom zaslonu



Opis korisničkih izbornika možete pronaći u Uputama za uporabu.

7.2.2 Uključite uređaj

- Uključite uređaj na prekidaču za uključivanje/isključivanje (→ slika 2.7, stranica 8).



Ako se na zaslonu naizmjenice s temperaturom polaznog voda pojavljuje , uređaj će 15 minuta raditi s malom snagom grijanja kako bi se napunio sifon kondenzata u uređaju.

7.2.3 Pregled tipki








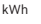
Tipka	Funkcija
	Grijanje <ul style="list-style-type: none"> • Pogon grijanja
	Topla voda (WW) <ul style="list-style-type: none"> • Način rada tople vode
	Izbornik <ul style="list-style-type: none"> • Pristup izbornicima
ok ¹⁾	Odabir/spremanje <ul style="list-style-type: none"> • Potvrditi odabir • Spremiti postavke • PTV eko/komfort (predgrijavanje)
	Strelica natrag <ul style="list-style-type: none"> • Izlaz iz izbornika (bez spremanja promjena)
	Strelica prema gore <ul style="list-style-type: none"> • Navigacija kroz izbornik • Povećavanje vrijednosti
	Strelica prema dolje <ul style="list-style-type: none"> • Navigacija kroz izbornik • Smanjivanje vrijednosti

1) Ako se zaslon nalazi u načinu rada za uštedu energije, ponovo se aktivira tipkom **ok**

tab. 69 Pregled tipki

7.2.4 Simboli na zaslonu

Simbol	Značenje
	WLAN veza (dostupno samo s priborom)
	Veza s radiodašiljačem, npr. radijskim sobnim termostatom Comfort+ I (dostupno samo s priborom s modulom (Key))
	Podешavanje grijanja prostora ¹⁾ Uklj.: Grijanje je uključeno. Auto: Grijanje se uključuje i isključuje prema programiranim vremenima grijanja. napredno: Prijedite na sljedeće vrijeme uključivanja ili isključivanja i uključite ili isključite grijanje direktno. Isklj.: Grijanje je isključeno.
	Centralno grijanje isključeno

Simbol	Značenje
	Podešavanje tople vode Uklj.: Predgrijavanje tople vode (Comfort) je uključeno Auto ¹⁾ : Topla voda se uključuje i isključuje prema programiranim vremenima za toplu vodu.  Jednom ¹⁾ : Priprema tople vode je uključena od prvog programiranog vremena uključivanja pa do posljednjeg programiranog vremena isključivanja. Isklj. (eco): Predgrijavanje tople vode je isključeno (uređaj u eko načinu rada)
	Topla voda isključena
	U slučaju smetnji prikazuje se zajedno sa šifrom statusa i dijagnoze uređaja.
	U načinu rada "Čišćenje", zaslon se blokira na 15 sekundi kako bi se omogućilo čišćenje.
	Grijanje prostorija i priprema tople vode mogu se trajno uključiti ili isključiti.
	Potrošnja energije ²⁾
 kWh	Potrošnja plina

1) Ova funkcija dostupna je samo za pribor s modulom (Key) - tajmer

2) Prikazane energetske vrijednosti procijenjene su na temelju internih podataka uređaja. U praksi potrošnja energije podliježe raznim čimbenicima, zbog čega navedene energetske vrijednosti mogu odstupati od energetskih vrijednosti električnog brojila. Energetske vrijednosti informativnog su karaktera i ne treba ih koristiti za izračune potrošnje. Vrijednosti energije mogu se koristiti za usporedbu potrošnje energije između različitih dana/tjedana/mjeseci.

tab. 70 Simboli na zaslonu

7.2.5 Program za punjenje sifona

Program za punjenje sifona ručno podešava instalater na uređaju ili se aktivira automatski. Prije puštanja u pogon napunite sifon kondenzata (→ stranica 26).

Program za punjenje sifona aktivira se na uređaju u servisnom izborniku pod **> Postavke > Posebna funkcija > Prog. punj. sifona.**

Dok je program za punjenje sifona aktivan, moguć je pristup izborniku **Topla voda**, izborniku **Grijanje** i servisnom izborniku.

Program za punjenje sifona automatski se aktivira u sljedećim slučajevima:

- nakon što se uređaj uključui na prekidaču za uključivanje/isključivanje
- ako plamenik nije radio 28 dana
- nakon što se način rada prebaci s ljetnog na zimski pogon
- ako se uređaj vrati na osnovne postavke

Kod sljedeće potrebe za toplinom za grijanje uređaj se 15 minuta drži na niskoj toplinskoj snazi. Program za punjenje sifona aktivan je dok je uređaj bio na maloj toplinskoj snazi 15 minuta.

Tijekom programa za punjenje sifona na zaslonu treperi **Prog. punj. sifona**

Pozivanjem načina rada "dimnjačar" prekida se program punjenja sifona.

7.2.6 Provjera radnog stanja pumpe grijanja

Radno stanje prikazuje LED svjetlo na pumpi.

Moguća radna stanja su:

- LED svjetlo treperi zeleno = standardni način rada
- LED svjetlo svijetli zeleno = nema komunikacije s pumpom grijanja, rad bez modulacije
- LED svjetlo svijetli crveno = smetnja.

Ako LED svjetlo svijetli zeleno:

- ▶ Provjerite/osigurajte ispravan priključak signalnog kabela.

Ako LED svjetlo svijetli crveno:

- ▶ Utvrdite i uklonite uzrok smetnje.

Mogući uzroci smetnje su:

- zrak u sustavu
- električni napon je prenizak
- blokirana pumpa.

7.2.7 Postavke temperature

Detaljno podešavanje rada



Rad uređaja



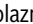

- ▶ Detaljne informacije o podešavanju temperature polaznog voda centralnog grijanja i temperature tople vode te o izborniku za postavke rada možete pronaći u Uputama za uporabu.

Podešavanje temperature - pregled





Postavka temperature polaznog voda centralnog grijanja



Kod podnih grijanja obratiti pozornost na najvišu dozvoljenu temperaturu polaznog voda.

- ▶ Pritisnuti tipku  .
Pojavljuje se podešena maksimalna temperatura polaznog voda.
- ▶ Pritisnite tipku  ili  za postavljanje željene maksimalne temperature polaznog voda.
- ▶ Podešavanje se automatski sprema nakon dvije sekunde.
Nakon toga se kratko prikazuje simbol  .

Postavka temperature tople vode





- ▶ Pritisnuti tipku  .
Pojavljuje se podešena temperatura tople vode.
- ▶ Pritisnite tipku  ili  za postavljanje željene temperature tople vode.
- ▶ Podešavanje se automatski sprema nakon dvije sekunde.
Nakon toga se kratko prikazuje simbol  .

Podešavanje temperature - pregled




Postavka temperature polaznog voda centralnog grijanja



Kod podnih grijanja obratiti pozornost na najvišu dozvoljenu temperaturu polaznog voda.

- ▶ Pritisnuti tipku  .
Pojavljuje se podešena maksimalna temperatura polaznog voda.
- ▶ Pritisnite tipku  ili  za postavljanje željene maksimalne temperature polaznog voda.
- ▶ Podešavanje se automatski sprema nakon dvije sekunde.
Nakon toga se kratko prikazuje simbol  .

Podešavanje temperature tople vode (dostupno samo ako je instalirana dodatna oprema (pribor) za pretvorbu/preinaku za integrirani tropski ventil)

- ▶ Pritisnite tipku  .
Pojavljuje se podešena temperatura tople vode.
- ▶ Pritisnite tipku  ili  kako biste namjestili željenu temperaturu tople vode.
Postavka će se spremiti automatski nakon 5 s ili nakon pritiska na tipku **ok**.

8 Servisni izbornik

Servisni izbornik omogućuje podešavanje i provjeru mnogih funkcija uređaja. Uključuje:



- **Info:** Prikaz informacija
- **Postavke:** Opće postavke i specifične postavke uređaja
- **Test funkcija:** Postavke za testove funkcija i pokretanje testova funkcija
- **Resetiranje:** Vraćanje osnovnih (tvorničkih) postavki, poništavanje intervala održavanja
- **Demo način:** način rada za testiranje i prikaz funkcija. Isključite uređaj za završetak ovog načina rada.

8.1 Korištenje servisnog izbornika


Otvaranje servisnog izbornika

- ▶ Istovremeno pritisnite tipku  i tipku  i držite ih pritisnutim sve dok se ne prikaže servisni izbornik.



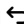
Zatvaranje servisnog izbornika

- ▶ Pritisnite tipku  ili tipku .

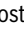
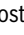
-ili-

- ▶ Pritisnuti tipku .


Navigacija kroz izbornik

- ▶ Da biste odabrali izbornik ili točku izbornika, pritisnite tipku  ili tipku .
- ▶ Pritisnuti tipku **ok**.
Prikazuje se izbornik ili točka izbornika.
- ▶ Za povratak u višu razinu izbornika pritisnite tipku .

Promjena vrijednosti postavki

- ▶ Tipkom **ok** odaberite točku izbornika.
- ▶ Da biste odabrali vrijednosti, pritisnite tipku  ili .
- ▶ Pritisnuti tipku **ok**.
Nova vrijednost je spremljena.

Izlaz iz točke izbornika bez spremanja vrijednosti

- ▶ Pritisnuti tipku .
- Vrijednost nije spremljena.

8.2 Pregled servisnog izbornika

Benchmark

- Stvarna temp.
- Protok TV
- Izlazna temp.

Info

- Pogonsko stanje
- Aktualna smetnja
- Povijest grešaka
- Generator topline
 - Maks. uč. grij.
 - Stvarna temp. polaznog voda.
 - Zad. pol. temp.
 - Temperatura PTV
 - Stva. način plam.
 - Učink. plamenika
 - Ioniz. struja
 - Način pumpe
 - Vanjska temp.
 - Pokr. plamenika

- Radni sati
- Tlak vode
- Topla voda
 - Maks. učinak
 - Protok TV
 - Stvarna t. TV
 - Izlazna temp.
 - Ulazna temp. ¹⁾
 - Zadana temp. TV
- Auto. punjenje ²⁾
 - Tlak vode
 - Vrij. posl. punje.
 - Status
 - Aktivno punjenje
- Sustav
 - Ver. upr. uređaj
 - Ver. upr. jed.
 - Verzija softvera
 - Br. kodirnog ut.
 - Ver. kod. ut.
 - Ključ ³⁾
- Solarno ¹⁾
 - Temp. kolektora
 - Temp. spr. dolje
 - Pumpa kolektora
 - Smetnja solarno

Postavke

- Hidraulika
 - Hidr. skretnica
 - Konfiguracija TV
 - Konfiguracija KG1
 - Konfig. pumpe
- *Grijanje*
 - Maks. uč. grij.
 - Taktna blok. vr.
 - Bl. takta T. isklj.
 - Bl. takta T. uklj.
- Topla voda
 - Kašnj. sign. turb.
 - Odgoda uklj. TV
 - Održavanje topline
 - Man. vod TD
 - Temperatura TD
 - Maks. trajanje TD
- Pumpa
 - Krivulja pumpe
 - Vrsta palj. pumpe
 - Min. učinak ⁴⁾
 - Maks. učinak ⁴⁾
 - Nakn. rad pumpe
- Posebna funkcija
 - Funkcija odzrač.
 - Sred. pol. 3-p ven.
 - Postoji v. za punj.

1) Nije dostupno u svakoj konfiguraciji sustava.

2) Točke izbornika vidljive su samo ako je ugrađen uređaj za automatsko punjenje

3) Na raspolaganju samo u slučaju ugrađenog tajmera s tipkama (pribor)

4) Dostupno, ako je promijenjen **Krivulja pumpe** u **Vodeno izvedbom**

- Auto. punjenje
- Min. tlak
- Zadani tlak
- Maks. vr. punjenja
- Grij. tip sustava
- Reset punjenja
- Min. tlak
- Zadani tlak
- Pokr. punjenja
- Održavanje
 - Vrsta održavanja
 - Bez (isklj.)
 - Vr. rada plam.
 - Vrijeme pogona
 - Datum održ. ³⁾
 - Posjednik ³⁾
 - Krajnji datum
 - Podsetnik održ.
 - Tel. instalatera
- Granične vrij.
 - Maks. pol. temp.
 - Maks. temp. TV
 - Min. snaga uređaja
- Krivulja grijanja
 - Aktivacija
 - Donja t. kr. grij.
 - Krajnja t. kr. grij.
 - Ljetni pogon
 - Zaštita od smrz.
 - Gr. temp. smrz.

Test funkcija

- Aktiv. testa ¹⁾
 - Plam.
 - Paljenje
 - Ventilator
 - Pumpa
 - Troputni ventil
 - OScil. ioniz.
 - Pumpa KG1 ¹⁾
 - Cirkul. pumpa ¹⁾
 - Solarna pumpa ¹⁾

Resetiranje

- Osn. postavke
- Povijest grešaka
- Prikaz servisa ²⁾
- Skriveni izbornik: Resetiraj održavanje na početne postavke Posjednik

Demo način

- Da
 - Ne
-

1) Nakon otvaranja opcije u izborniku "Test funkcija" na zaslonu se tijekom prvih 10 sekundi prikazuje samo **Plam.**. Nakon toga se u izborniku pojavljuju i druge komponente koje se mogu testirati. To uključuje, npr. pumpa kruga grijanja 1, cirkulacijska pumpa TV i solarna pumpa, ukoliko su iste priključene na glavnu tiskanu ploču.

2) Dostupno samo ako je aktivirano **Održavanje**

8.3 Pregled servisnog izbornika

Benchmark

- Stvarna temp.
-

Info

- Pogonsko stanje
- Aktualna smetnja
- Povijest grešaka
- Generator topline
 - Maks. uč. grij.
 - Stvarna temp. polaznog voda.
 - Zad. pol. temp.
 - Temperatura PTV
 - Stva. način plam.
 - Učinak plamenika
 - Ioniz. struja
 - Način pumpe
 - Vanjska temp.
 - Pokr. plamenika
 - Radni sati
 - Tlak vode
- Topla voda
 - Maks. učinak
 - Stvarna t. TV
 - S Stv. temp. spr. ³⁾
 - Zadana temp. TV ¹⁾
- Sustav
 - Ver. upr. uređaj
 - Ver. upr. jed.
 - Verzija softvera
 - Br. kodirnog ut.
 - Ver. kod. ut.
 - Ključ ⁴⁾
- Solarno ⁵⁾
 - Temp. kolektora
 - Temp. spr. dolje
 - Pumpa kolektora
 - Smetnja solarno

Postavke

- Hidraulika
 - Hidr. skretnica
 - Konfiguracija TV
 - Konfiguracija KG1
 - Konfig. pumpe
 - Grijanje
 - Maks. uč. grij.
 - Taktna blok. vr.
 - Bl. takta T. isklj.
 - Bl. takta T. uklj.
 - Topla voda
 - Maks. učinak
 - Cirkul. pumpa
-

3) Ova točka izbornika vidljiva je samo kada je ugrađen pribor za preinaku za integrirani troputni ventil.

4) Na raspolaganju samo s instaliranim modulom-tajmerom (Key) (pribor).

5) Nije dostupno u svakoj konfiguraciji sustava.

- Takt cirk. pumpe
- Temperatura TD
- Start TD
- Pumpa
 - Krivulja pumpe
 - Vrsta palj. pumpe
 - Min. učinak ¹⁾
 - Maks. učinak ¹⁾
 - Nakn. rad pumpe
- Posebna funkcija
 - Funkcija odzrač.
 - Sred. pol. 3-p ven.
 - Min. tlak
 - Zadani tlak
- Održavanje
 - Vrsta održavanja
 - Bez (isklj)
 - Vr. rada plam.
 - Vrijeme pogona
 - Datum održ. ⁴⁾
 - Posjednik ⁴⁾
 - Krajnji datum
 - Podsetnik održ.
 - Tel. instalatera
- Granične vrij.
 - Maks. pol. temp.
 - Maks. temp. TV
 - Min. snaga uređaja
- Krivulja grijanja
 - Aktivacija
 - Donja t. kr. grij.
 - Krajnja t. kr. grij.
 - Ljetni pogon
 - Zaštita od smrz.
 - Gr. temp. smrz.

Test funkcija

- Aktiv. testa ²⁾
 - Plam.
 - Paljenje
 - Ventilator
 - Pumpa
 - Troputni ventil
 - OScil. ioniz.
 - Pumpa KG1 ²⁾
 - Cirkul. pumpe ²⁾
 - Solarna pumpe ²⁾

Resetiranje

- Osn. postavke
- Povijest grešaka
- Prikaz servisa ³⁾
- Skriveni izbornik: Resetiraj održavanje na početne postavke Posjednik

Demo način

- Da
 - Ne
-

1) Dostupno, ako je promijenjen **Krivulja pumpe** u **Vođeno izvedbom**

2) Nakon otvaranja opcije u izborniku "Test funkcija" na zaslonu se tijekom prvih 10 sekundi prikazuje samo **Plam.**. Nakon toga se u izborniku pojavljuju i druge komponente koje se mogu testirati. To uključuje, npr. pumpe kruga grijanja 1, cirkulacijska pumpe TV i solarna pumpe, ukoliko su iste priključene na glavnu tiskanu ploču.

3) Dostupno samo ako je aktivirano **Održavanje**

8.4 Izbornik Benchmark i Info

Točka izbornika	Napomena/ograničenje
Stvarna temp.	Temperatura polaznog voda °C
Protok TV	Volumni protok tople vode u l/min
Izlazna temp.	Izlazna temperatura u °C

tab. 71 Izbornik Benchmark

Točka izbornika	Napomena/ograničenje
Pogonsko stanje	→ 10.1.2 "Tablica kodova smetnje (greške)", stranica 62 za šifre (kodove) rada.
Aktualna smetnja	→ 10.1.2 "Tablica kodova smetnje (greške)", stranica 62 za šifre (kodove) smetnji.
Povijest grešaka	Zadnjih 10 smetnji (grešaka) kronološkim redoslijedom
Generator topline	
Maks. uć. grij.	Maksimalna snaga grijanja u kW
Stvarna temp. polaznog voda.	Trenutna temperatura polaznog voda u °C
Zad. pol. temp.	Zadana temperatura polaznog voda u °C
Temperatura PTV	Temperatura primarnog izmjenjivača temperature
Stva. način plam.	Trenutna modulacija plamenika %
Učinak plamenika	Trenutna snaga plamenika u kW
Ioniz. struja	Trenutna ioniz. struja u µA
Način pumpe	Trenutna modulacija pumpe %
Vanjska temp.	Trenutna vanjska temperatura u °C
Pokr. plamenika	Broj pokretanja plamenika od puštanja u pogon
Radni sati	Vrijeme rada sustava od stavljanja u rad
Tlak vode	Trenutni tlak sustava u barima
Topla voda	
Maks. učinak	Maksimalna snaga tople vode u kW
Protok TV	Trenutni protok tople vode u l/min
Stvarna t. TV	Trenutna temperatura tople vode u °C
Izlazna temp.	Trenutna temperatura tople vode u °C
Ulazna temp. ¹⁾	Ulazna temperatura hladne vode u °C (samo ako je instaliran komplet/set za predgrijavanje tople vode kao pribor)
Zadana temp. TV	Zadana temperatura tople vode
Auto. punjenje²⁾	
Tlak vode	Trenutni tlak sustava u barima
Vrij. posl. punje.	Trajanje posljednjeg punjenja
Status	Nije spremno / Spremno
Aktivno punjenje	Automatsko punjenje uklj/isklj
Sustav	
Ver. upr. uređaj	Verzija softvera upravljačkog uređaja
Ver. upr. jed.	Verzija softvera upravljačke jedinice
Verzija softvera	Podverzija softvera
Br. kodirnog ut.	Broj kodnog utikača
Ver. kod. ut.	Verzija kodnog utikača
Ključ ³⁾	Tip instaliranog kontrolnog ključa, npr. "Comfort+RF Key"
Solarno ⁴⁾	
Temp. kolektora	Temperatura kolektora u °C
Temp. spr. dolje	Temperatura spremnika, donji osjetnik, u °C
Pumpa kolektora	Pumpa kolektora
Smetnja solarno	Trenutne greške/smetnje

1) Dostupno samo ako je instaliran komplet (set) za predgrijavanje tople vode

2) Točke izbornika vidljive su samo ako je ugrađen uređaj za automatsko punjenje

3) Dostupno samo s instaliranim modulom - tajmerom (Key) (pribor)

4) Točke izbornika vidljive su samo ako je priključen solarni sustav

tab. 72 Izbornik Info

8.5 Izbornik Benchmark i Info

Točka izbornika	Napomena/ograničenje
Stvarna temp.	Temperatura polaznog voda °C

tab. 73 Izbornik Benchmark

Točka izbornika	Napomena/ograničenje
Pogonsko stanje	→ 10.1.2 "Tablica kodova smetnje (greške)", stranica 62 za šifre (kodove) rada.
Aktualna smetnja	→ 10.1.2 "Tablica kodova smetnje (greške)", stranica 62 za šifre (kodove) smetnji.
Povijest grešaka	Zadnjih 10 smetnji (grešaka) kronološkim redoslijedom
Generator topline	
Maks. uč. grij.	Maksimalna snaga grijanja u kW
Stvarna temp. polaznog voda.	Trenutna temperatura polaznog voda u °C
Zad. pol. temp.	Zadana temperatura polaznog voda u °C
Temperatura PTV	Temperatura primarnog izmjenjivača temperature
Stva. način plam.	Trenutna modulacija plamenika %
Učinkak plamenika	Trenutna snaga plamenika u kW
Ioniz. struja	Trenutna ioniz. struja u µA
Način pumpe	Trenutna modulacija pumpe %
Vanjska temp.	Trenutna vanjska temperatura u °C
Pokr. plamenika	Broj pokretanja plamenika od puštanja u pogon
Radni sati	Vrijeme rada sustava od stavljanja u rad
Tlak vode	Trenutni radni tlak u barima
Topla voda	
Maks. učinak	Maksimalna snaga tople vode u kW
Stvarna t. TV ¹⁾	Trenutna temperatura tople vode u °C
S Stv. temp. spr. ¹⁾	Trenutna temperatura tople vode u °C
Zadana temp. TV ¹⁾	podešena vrijednost temperature tople vode
Sustav	
Ver. upr. uređaj	Verzija softvera upravljačkog uređaja
Ver. upr. jed.	Verzija softvera upravljačke jedinice
Verzija softvera	Podverzija softvera
Br. kodirnog ut.	Broj kodnog utikača
Ver. kod. ut.	Verzija kodnog utikača
Ključ ²⁾	Tip instaliranog kontrolnog ključa, npr. "Comfort+RF Key"
Solarno ³⁾	
Temp. kolektora	Temperatura kolektora u °C
Temp. spr. dolje	Temperatura spremnika, donji osjetnik, u °C
Pumpa kolektora	Pumpa kolektora
Smetnja solarno	Trenutne greške/smetnje

1) Ova točka izbornika vidljiva je samo kada je ugrađen pribor za preinaku za integrirani troputni ventil.

2) Dostupno samo s instaliranim modulom - tajmerom (Key) (pribor)

3) Točke izbornika vidljive su samo ako je priključen solarni sustav

tab. 74 Izbornik Info

8.6 Izbornik Postavke

Izbornik se automatski prilagođava vašem sustavu. Neke točke izbornika dostupne su samo ako je sustav odgovarajuće konfiguriran. Točke izbornika prikazuju se samo u sustavima u kojima su instalirane odgovarajuće komponente sustava, npr. Key tajmera.



Osnovne postavke prikazane su u sljedećoj tablici, **podebljano**.

Točka izbornika	Postavke / područje podešenja	Napomena/ograničenje
Hidraulika		
Hidr. skretnica	• Isklj	Ne koristi se
Konfiguracija TV	Instaliran je troputni ventil	
Konfiguracija KG1	• Nije instalirana vlastita pumpa	Ne koristi se
Konfig. pumpe	• Pumpa sustava	
Grijanje		
Maks. uč. grij.	• 50 ... 80%	Maksimalna moguća toplinska snaga za centralno grijanje [%]. Kod uređaja na prirodni plin: ▶ Izmjeriti protok plina. ▶ Usporediti mjerni rezultat s tablicama za postavljanje (→ poglavlje 14.6, stranica 75). ▶ Ispraviti odstupanja.
Taktna blok. vr.	• 3 ... 5 ... 60 min	Vremenski interval određuje minimalno vrijeme čekanja između isključivanja i ponovnog uključivanja plamenika u načinu rada centralno grijanje.
Bl. takta T. isklj.	• 2 ... 6 ... 15 K	Razlika između trenutačne temperature polaznog voda i zadane temperature polaznog voda pri kojoj se plamenik isključuje.
Bl. takta T. uklj.	• -15 ... -6 ... -2 K	Razlika između trenutačne temperature polaznog voda i zadane temperature polaznog voda pri kojoj se plamenik uključuje.
Topla voda		
Kašn. sign. turb.	• 0,50 ... 4,00 s	Kašnjenje (odgoda) sprječava da plamenik spontanom promjenom tlaka u dovodu vode nakratko krene u pogon iako nema zahtjeva za toplu vodu.
Odgoda uklj. TV	• 0 ... 50 s	Kašnjenje (odgoda) se odnosi na pogon grijanja u sustavima kod kojih je izlaz tople vode solarno grijanog spremnika tople vode priključen na ulaz hladne vode kombiniranog uređaja. Priprema tople vode od strane kombiniranog uređaja se odgađa tako da topla voda iz solarnog sustava stigne doći do temperaturnog osjetnika tople vode. Na taj se način izbjegava nepotreban rad kombiniranog uređaja. Usporenje pogona grijanja mora se namjestiti prema odgovarajućim uvjetima sustava.
Održavanje topline	• 0 ... 30 min	Pogon grijanja ostaje blokiran za ovo vrijeme nakon pripreme tople vode.
Man. vod TD	• isk. • Uklj. kod pražnjenja tople vode	Ručna termička dezinfekcija. Ovo kod kombiniranih uređaja nije potrebno sukladno propisima WRAS (Savjetodavna shema za regulaciju voda) te građevinskim propisima. Funkcija je, međutim, raspoloživa. Ako se koristi: ▶ Potrošnja vode samo da se postigne temperatura tople vode od 70 °C. ▶ Provesti termičku dezinfekciju (→ poglavlje 8.12, stranica 46). ▶ Nakon term. dezinfekcije: zbog opasnosti od opeklina isključiti servisnu funkciju.
Temperatura TD	• 60... 70 °C	Zadana temperatura tople vode za termičku dezinfekciju.
Maks. trajanje TD	• 10 ... 30 min	Trajanje rada termičke dezinfekcije.

Točka izbornika	Postavke / područje podešenja	Napomena/ograničenje
Pumpa		
Krivulja pumpe	<ul style="list-style-type: none"> 0: Snaga pumpe proporcionalna je snazi grijanja 1: Stalni tlak 100 mbar 2: Stalni tlak 150 mbar 3: Stalni tlak 200 mbar 4: Stalni tlak 250 mbar 5: Stalni tlak 300 mbar 6: Stalni tlak 350 mbar 7: Stalni tlak 400 mbar 	<ul style="list-style-type: none"> Kako biste uštedjeli energiju i smanjili eventualne zvukove strujanja/protoka, podesite manju krivulju pumpe (→ poglavlje 14.5, stranica 74).
Vrsta palj. pumpe	<ul style="list-style-type: none"> Ušteda energije Potražnja topline 	<ul style="list-style-type: none"> Ušteda energije: inteligentno isključenje pumpe za grijanje kod instalacija grijanja s regulatorom vođenim vanjskom temperaturom. Pumpa grijanja uključuje se samo prema potrebi. U slučaju potrebe za grijanjem: regulator temp. polaznog voda uključuje pumpu za grijanje. Kod potrebe za toplinom pumpa grijanja pokreće se s pomoću plamenika.
Min. učinak	<ul style="list-style-type: none"> 10 ... 30 % 	Snaga pumpe kod minimalne toplinske snage. Dostupno samo s odbranom krivuljom pumpe 0 (regulacija ovisno o učinku)
Maks. učinak	<ul style="list-style-type: none"> Min. učinak ... 100 % 	Snaga pumpe kod maksimalne toplinske snage. Dostupno samo kod krivulje pumpe 0. <ul style="list-style-type: none"> Može se smanjiti samo na vrijednost namještenu u Min. učinak.
Nakn. rad pumpe	<ul style="list-style-type: none"> 1 ... 2 ... 60 min, 24 h 	Vrijeme zadržke rada pumpe za grijanje: vrijeme zadržke počinje na kraju potražnje za toplinom.
Posebna funkcija		
Funkcija odzrač. (Odzračivanje)	<ul style="list-style-type: none"> Isklj. Auto Uklj. 	Nakon radova na održavanju može se uključiti odzračivanje. Tijekom odzračivanja u području za informacije na zaslonu se prikazuje Funkcija odzrač.
Sred. pol. 3-p ven.	<ul style="list-style-type: none"> Ne Da 	Funkcija osigurava potpuno pražnjenje sustava i jednostavnu demontažu motora. Troputni ventil 15 minuta ostaje u srednjem položaju.
Postoji v. za punj.	<ul style="list-style-type: none"> Da Ne 	Ako je instalirano inteligentno razdvajanje/punjenje sustava, odaberite "Da". Odabirom "Da" aktiviraju se sljedeći podizbornici.
Auto. punjenje ¹⁾	<ul style="list-style-type: none"> Auto. punjenje <ul style="list-style-type: none"> Da Ne Min. tlak: 0,5 ... 1,2²⁾ ili 1,5²⁾ bara Zadani tlak: <ul style="list-style-type: none"> 1,2²⁾ ... 1,7 ... 2,0 bar 1,5²⁾ ... 2,0 ... 2,3 bar Maks. vr. punjenja: 120 ... 900 s Grij. tip sustava <ul style="list-style-type: none"> Mali Srednji Veliki Reset punjenja <ul style="list-style-type: none"> Ne Da 	Funkcija "Automatsko punjenje" osigurava održavanje tlaka u sustavu. Ako tlak u sustavu padne ispod postavljene vrijednosti, ventil za punjenje se otvara dok se ne dosegne postavljeni zadani tlak. Radi osiguranja od npr. curenja ventil za punjenje zatvara se kada: <ul style="list-style-type: none"> se ne može izmjeriti povećanje tlaka ili kada se prekorači postavljeno vrijeme punjenja Ako se unutar namještenog vremena blokiranja dosegne maksimalni broj punjenja, ventil za punjenje se ne otvara. Odabirom ispravne veličine sustava za grijanje osigurava se da je krajnjem korisniku putem izbornika "Pokr. punjenja" na raspolaganju dovoljno ručnih postupaka punjenja Grij. tip sustava Dimenzioniranje: <ul style="list-style-type: none"> Mali, < 8 radijatora Srednji, 8 - 15 radijatora Veliki, > 15 radijatora Reset punjenja. Odabirom "Da" broj ručnih punjenja vraća se na nulu tako da vlasnik raspolaze punim brojem raspoloživih ručnih punjenja.

Točka izbornika	Postavke / područje podešenja	Napomena/ograničenje
Min. tlak	<ul style="list-style-type: none"> 0,5 ... 1,2²⁾ ili 1,5²⁾ bara 	<p>Minimalni tlak sustava je granična vrijednost između žutog i zelenog segmenta na indikatoru tlaka.</p> <ul style="list-style-type: none"> Kada tlak sustava dosegne ovu vrijednost, na zaslonu uređaja pojavljuje se upozorenje za nizak tlak.
Zadani tlak	<ul style="list-style-type: none"> 1,2 ... 1,7 ... 2,0 bara 1,5²⁾ ... 2,0 ... 2,3 bar 	Namještanje zadanih tlaka sustava je preporučeni tlak sustava koji se krajnjim korisnicima prikazuje prilikom povećanja tlaka sustava.
Pokr. punjenja ¹⁾	<ul style="list-style-type: none"> Da Ne 	Ova funkcija omogućava ručno punjenje sustava preko izbornika kotla, ako je instalirano automatsko razdvajanje/punjenje sustava.
Održavanje		
Vrsta održavanja	<ul style="list-style-type: none"> Bez (isklij) <ul style="list-style-type: none"> Bez podsjetnika. Vrijeme rada plam.: 1000 ... 6000 h <ul style="list-style-type: none"> Podsjetnik na održavanje na temelju broja radnih sati plamenika (1000 sati do 6000 sati, osnovna postavka 6000 sati). Vrijeme pogona: 1 ... 12 ... 72 mjeseca <ul style="list-style-type: none"> Podsjetnik na održavanje na temelju broja radnih mjeseci uređaja (1 mjesec do 72 mjeseca (6 godina), osnovna postavka 12 mjeseci). Datum održavanja³⁾ <ul style="list-style-type: none"> Podsjetnik na održavanje kod kojeg se može odabrati određeni kalendarski datum. Posjednik³⁾ <ul style="list-style-type: none"> Funkcionira na isti način kao i datum održavanja s dodatnom opcijom smanjenja udobnosti centralnog grijanja i tople vode. 	<p>Posjednik:</p> <p>Ova stavka izbornika omogućava postavljanje podsjetnika odnosno datuma godišnjeg servisa/ održavanja (Krajnji datum). Indikator za servis, kao podsjetnik na održavanje, pojavljuje se 30 dana prije namještenog datuma. Zajedno s indikatorom za servis pojavljuje se i telefonski broj za kontakt (Tel. instalatera). Korisnik treba nazvati taj broj kako bi dogovorio prikladan termin za održavanje/servis. Na namješteni datum prikazat će se podsjetnik na servis po drugi put. Ako servisni tehničar ne resetira podsjetnik na servis, upravljačka jedinica ograničit će funkcije 14 dana nakon namještenog datuma.</p> <p>Smanjene funkcije namještaju se u Podsetnik održ.:</p> <ul style="list-style-type: none"> TV smanjeno: smanjena udobnost (maks. temperatura polaznog voda 35 °C) Gen. topline isklj.: isključuju se funkcije centralnog grijanja i tople vode.
Granične vrij.		
Maks. pol. temp.	<ul style="list-style-type: none"> 30 ... 82 °C 	Ograničava maksimalnu temperaturu polaznog voda.
Maks. temp. TV	<ul style="list-style-type: none"> 35 ... 60 °C 	Ograničava maksimalnu temperaturu tople vode.
Min. snaga uređaja	<ul style="list-style-type: none"> „Minimalna nazivna snaga“ ... povećava se za do 30 % 	Minimalni toplinski učinak ovisno o kodnom utikaču, maks. = 30%.
Krivulja grijanja		
Aktivacija	<ul style="list-style-type: none"> Da Ne 	Za aktivaciju ove funkcije odaberite Da prilikom priključenja senzora vremena. Upravljačka jedinica sustava optimizira ovu postavku. Ovom servisnom funkcijom aktivira se jednostavni regulator kojim upravlja vanjska temperatura s linearnom krivuljom grijanja. Ovisno o uključenju ili isključenju ulaza (on/off) grijanje se uključuje ili isključuje.
Donja t. kr. grij.	<ul style="list-style-type: none"> 20 ... 90 °C 	Prikazuje se samo kad je aktivirana krivulja grijanja. Može se podesiti najniža točka temperature polaznog voda krivulje grijanja koja odgovara vanjskoj temperaturi od +20 °C.
Krajnja t. kr. grij.	<ul style="list-style-type: none"> 20 ... 90 °C 	Prikazuje se samo kad je aktivirana krivulja grijanja. Može se podesiti krajnja točka temperature polaznog voda krivulje grijanja koja odgovara vanjskoj temperaturi od -10 °C.
Ljetni pogon	<ul style="list-style-type: none"> 0 ... 16 ... 30 °C 	Prikazuje se samo kad je aktivirana krivulja grijanja. Može se podesiti granična vrijednost vanjske temperature kod koje se sustav grijanja prebacuje na ljetni režim rada, odnosno isključuje se grijanje.

Točka izbornika	Postavke / područje podešenja	Napomena/ograničenje
Zaštita od smrz.	<ul style="list-style-type: none"> • Da • Ne 	Na ovaj se način aktivira zaštita od smrzavanja na temelju izmjerene vanjske temperature.
Gr. temp. smrz.	<ul style="list-style-type: none"> • 0 ... 5 ... 10 °C 	Temperaturna vrijednost za zaštitu uređaja od smrzavanja. Ova servisna funkcija dostupna je samo ako je aktivirana funkcija zaštite od smrzavanja. Ako je vanjska temperatura niža od postavljene temperature granice smrzavanja, uključuje se pumpa za grijanje u krugu grijanja.

- 1) Točke izbornika vidljive su samo ako je ugrađen uređaj za automatsko punjenje
- 2) Predtlak, ekspanzijska posuda
- 3) Dostupno samo s instaliranim modulom - tajmerom (Key) (pribor)

tab. 75 Izbornik Postavke



Minimalni radni tlak (predtlak, ekspanzijska posuda): kod ove vrijednosti pokreće se automatsko punjenje i zaustavlja se pri > 0,5 bara.

8.7 Izbornik Postavke

Izbornik se automatski prilagođava vašem sustavu. Neke točke izbornika dostupne su samo ako je sustav odgovarajuće konfiguriran. Točke izbornika prikazuju se samo u sustavima u kojima su instalirane odgovarajuće komponente sustava, npr. Key tajmera.



Osnovne postavke **istaknute** su u sljedećim tablicama.

Točka izbornika	Postavke / područje podešenja	Napomena/ograničenje
Hidraulika		
Hidr. skretnica	<ul style="list-style-type: none"> • Isklj 	Ne koristi se
Konfiguracija TV	<ul style="list-style-type: none"> • Nije instalirano • Instaliran je troputni ventil • Instalirana pumpa za punjenje spremnika 	Zadana postavka za instalacije bez ugrađenog dodatnog pribora za preinaku/pretvorbu integriranog troputnog ventila je " Nije instalirano ", Kada je opcionalno ugrađen dodatni pribor za preinaku/pretvorbu integriranog troputnog ventila instaliran, kotao automatski prepoznaje postojanje i mijenja zadanu postavku u " Instaliran je troputni ventil "
Konfiguracija KG1	<ul style="list-style-type: none"> • Nije instalirana vlastita pumpa 	Ne koristi se
Konfig. pumpe	<ul style="list-style-type: none"> • Nema • Pumpa sustava 	
Grijanje		
Maks. uč. grij.	<ul style="list-style-type: none"> • 50...100 % 	Maksimalni oslobođeni toplinski učinak[%] (pogon grijanja). Kod uređaja na prirodni plin: <ul style="list-style-type: none"> ▶ Izmjeriti protok plina. ▶ Ispraviti odstupanja.
Taktna blok. vr.	<ul style="list-style-type: none"> • 3...10...60 minuta 	Vremenski interval određuje najmanje vrijeme čekanja između isključivanja i ponovnog uključivanja plamenika.
Bl. takta T. isklj.	<ul style="list-style-type: none"> • 2 ... 6 ... 15 K 	Razlika između trenutne temperature polaznog voda i zadane temperature polaznog voda pri kojoj se plamenik isključuje.
Bl. takta T. uklj.	<ul style="list-style-type: none"> • -15 ... -5 ... -2 K 	Razlika između trenutne temperature polaznog voda i zadane temperature polaznog voda pri kojoj se plamenik uključuje.
Topla voda		
Maks. učinak TV	<ul style="list-style-type: none"> • 50...100 % 	Maksimalan učinak tople vode
Cirkul. pumpa	<ul style="list-style-type: none"> • Isklj. • Uklj. 	Bez funkcije; ne koristi se.

Točka izbornika	Postavke / područje podešenja	Napomena/ograničenje
Takt cirk. pumpe	<ul style="list-style-type: none"> 1 x 3 minuta/h 2 x 3 minuta/h 3 x 3 minuta/h 4 x 3 minuta/h 5 x 3 minuta/h 6 x 3 minuta/h Trajno 	Izbornik je vidljiv samo ako je instalirana recirkulacijska pumpa i ako je namještena na " Uklj. " Broj i trajanje zaleta recirkulacijske pumpe po satu
Temperatura TD	• 60... 70 °C	Zadana temperatura tople vode za termičku dezinfekciju.
Start TD	Početi sada?	Pokretanje ciklusa za zaštitu od legionela ► Provesti termičku dezinfekciju (→ poglavlje 8.12, stranica 46).
Stop TD	Prekinuti sada?	Zaustavljanje ciklusa za zaštitu od legionela
Pumpa		
Krivulja pumpe	<ul style="list-style-type: none"> 0: Snaga pumpe proporcionalna je snazi grijanja 1: Stalni tlak 100 mbar 2: Stalni tlak 150 mbar 3: Stalni tlak 200 mbar 4: Stalni tlak 250 mbar 5: Stalni tlak 300 mbar 6: Stalni tlak 350 mbar 7: Stalni tlak 400 mbar 	► Kako biste uštedjeli energiju i smanjili eventualne zvukove strujanja/protoka, podesite manju krivulju pumpe (→ poglavlje 14.5, stranica 74).
Vrsta palj. pumpe	<ul style="list-style-type: none"> Ušteda energije Potražnja topline 	<ul style="list-style-type: none"> Ušteda energije: inteligentno isključenje pumpe za grijanje kod instalacija grijanja s regulatorom vođenim vanjskom temperaturom. Pumpa grijanja uključuje se samo prema potrebi. U slučaju potrebe za grijanjem: regulator temp. polaznog voda uključuje pumpu za grijanje. Kod potrebe za toplinom pumpa grijanja pokreće se s pomoću plamenika.
Min. učinak	• 10 ... 30 %	Snaga pumpe kod minimalne toplinske snage. Dostupno samo s odbranom krivuljom pumpe 0 (regulacija ovisno o učinku)
Maks. učinak	• Min. učinak ... 100 %	Snaga pumpe kod maksimalne toplinske snage. Dostupno samo kod krivulje pumpe 0. • Može se smanjiti samo na vrijednost namještenu u Min. učinak.
Nakn. rad pumpe	• 1 ... 2 ... 60 min, 24 h	Vrijeme zadržke rada pumpe za grijanje: vrijeme zadržke počinje na kraju potražnje za toplinom.
Posebna funkcija		
Funkcija odzrač.	<ul style="list-style-type: none"> Isklj. Auto Uklj. 	Nakon održavanja može se uključiti funkcija odzračivanja. Za vrijeme odzračivanja u području za informacije na zaslonu se prikazuje Funkcija odzrač.
Sred. pol. 3-p ven.	<ul style="list-style-type: none"> Ne Da 	Funkcija osigurava potpuno pražnjenje sustava i jednostavnu demontažu motora. Troputni ventil 15 minuta ostaje u srednjem položaju.
Min. tlak	• 0,5 ... 1,2¹⁾ ili 1,5 ¹⁾ bara	Minimalni tlak sustava je granična vrijednost između žutog i zelenog segmenta na indikatoru tlaka. • Kada tlak sustava dosegne ovu vrijednost, na zaslonu uređaja pojavljuje se upozorenje za nizak tlak.
Zadani tlak	<ul style="list-style-type: none"> 1,2 ... 1,7 ... 2,0 bara 1,5¹⁾ ... 2,0 ... 2,3 bar 	Namještanje zadanog tlaka sustava je preporučeni tlak sustava koji se krajnjim korisnicima prikazuje prilikom povećanja tlaka sustava.

Točka izbornika	Postavke / područje podešenja	Napomena/ograničenje
Održavanje		
Vrsta održavanja	<ul style="list-style-type: none"> • Bez (isklj) <ul style="list-style-type: none"> – Bez podsjetnika. • Vrijeme rada plam.: 1000 ... 6000 h <ul style="list-style-type: none"> – Podsjetnik na održavanje na temelju broja radnih sati plamenika (1000 sati do 6000 sati, osnovna postavka 6000 sati). • Vrijeme pogona: 1 ... 12 ... 72 mjeseca <ul style="list-style-type: none"> – Podsjetnik na održavanje na temelju broja radnih mjeseci uređaja (1 mjesec do 72 mjeseca (6 godina), osnovna postavka 12 mjeseci). • Datum održavanja²⁾ <ul style="list-style-type: none"> – Podsjetnik na održavanje kod kojeg se može odabrati određeni kalendarski datum. • Posjednik <ul style="list-style-type: none"> – Funkcionira na isti način kao i datum održavanja s dodatnom opcijom smanjenja udobnosti centralnog grijanja i tople vode. 	<p>Posjednik:</p> <p>Ova stavka izbornika omogućava postavljanje podsjetnika odnosno datuma godišnjeg servisa/ održavanja (Krajnji datum). Indikator za servis, kao podsjetnik na održavanje, pojavljuje se 30 dana prije namještenog datuma. Zajedno s indikatorom za servis pojavljuje se i telefonski broj za kontakt (Tel. instalatera). Korisnik treba nazvati taj broj kako bi dogovorio prikladan termin za održavanje/servis. Na namješteni datum prikazat će se podsjetnik na servis po drugi put. Ako servisni tehničar ne resetira podsjetnik na servis, upravljačka jedinica ograničit će funkcije 14 dana nakon namještenog datuma.</p> <p>Smanjene funkcije namještaju se u Podsetnik održ.:</p> <ul style="list-style-type: none"> • TV smanjeno: smanjena udobnost (maks. temperatura polaznog voda 35 °C) • Gen. topline isklj.: isključuju se funkcije centralnog grijanja i tople vode.
Granične vrij.		
Maks. pol. temp.	• 30 ... 82 °C	Ograničava maksimalnu temperaturu polaznog voda.
Maks. temp. TV	• 35 ... 60 °C	Ograničava maksimalnu temperaturu tople vode.
Min. snaga uređaja	• „ Minimalna nazivna snaga “ ... povećava se za do 30 %	Minimalni toplinski učinak ovisno o kodnom utikaču, maks. = 30%.
Krivulja grijanja		
Aktivacija	<ul style="list-style-type: none"> • Da • Ne 	Za aktivaciju ove funkcije odaberite Da prilikom priključenja senzora vremena. Upravljačka jedinica sustava optimizira ovu postavku. Ovom servisnom funkcijom aktivira se jednostavni regulator kojim upravlja vanjska temperatura s linearnom krivuljom grijanja. Ovisno o uključenju ili isključenju ulaza (on/off) grijanje se uključuje ili isključuje.
Donja t. kr. grij.	• 20 ... 90 °C	Prikazuje se samo kad je aktivirana krivulja grijanja. Može se podesiti najniža točka temperature polaznog voda krivulje grijanja koja odgovara vanjskoj temperaturi od +20 °C.
Krajnja t. kr. grij.	• 20 ... 90 °C	Prikazuje se samo kad je aktivirana krivulja grijanja. Može se podesiti krajnja točka temperature polaznog voda krivulje grijanja koja odgovara vanjskoj temperaturi od -10 °C.
Ljetni pogon	• 0 ... 16 ... 30 °C	Prikazuje se samo kad je aktivirana krivulja grijanja. Može se podesiti granična vrijednost vanjske temperature kod koje se sustav grijanja prebacuje na ljetni režim rada, odnosno isključuje se grijanje.
Zaštita od smrz.	<ul style="list-style-type: none"> • Da • Ne 	Na ovaj se način aktivira zaštita od smrzavanja na temelju izmjerene vanjske temperature.
Gr. temp. smrz.	• 0 ... 5 ... 10 °C	<p>Temperaturna vrijednost za zaštitu uređaja od smrzavanja.</p> <p>Ova servisna funkcija dostupna je samo ako je aktivirana funkcija zaštite od smrzavanja. Ako je vanjska temperatura niža od postavljene temperature granice smrzavanja, uključuje se pumpa za grijanje u krugu grijanja.</p>

1) Predtlak, ekspanzijska posuda

2) Dostupno samo s instaliranim modulom - tajmerom (Key) (pribor)

8.8 Izbornik Test funkcija



Vidljivost podizbornika **Aktiv. testa**.

- Test **Plam.** prikazuje se odmah u podizborniku, a nakon 10 sekundi u izborniku se pojavljuju i ostale komponente koje se mogu testirati.

Točka izbornika	Postavke / područje podešenja	Napomena/ograničenje
Aktiv. testa		
Plam.	<ul style="list-style-type: none"> • Isklj. ...100 % 	Ova servisna funkcija omogućuje ispitivanje plamenika podešavanjem snage uređaja.
Paljenje	<ul style="list-style-type: none"> • Uklj. • Isklj. 	Stalno paljenje. Provjera paljenja stalnim paljenjem bez dovoda plina. ► Kako bi se izbjegle štete na transformatoru paljenja: funkciju ostavite uključenu najviše 2 minute .
Ventilator	<ul style="list-style-type: none"> • Uklj. • Isklj. 	Stalni rad ventilatora. Ventilator radi bez dovoda plina ili paljenja.
Pumpa	<ul style="list-style-type: none"> • Uklj. • Isklj. 	Stalni rad pumpe.
Troputni ventil	<ul style="list-style-type: none"> • Grijanje • Topla voda 	Stalni položaj 3-putnog ventila.
OScil. ioniz.	<ul style="list-style-type: none"> • Uklj. • Isklj. 	Provjera funkcije za mjerenje ionizacije na plamenu.
Pumpa KG1	<ul style="list-style-type: none"> • Uklj. • Isklj. 	Raspoloživo samo ako je pumpa priključena na odgovarajući ulaz na regulatoru kotla. Odabirom " Uklj. " pumpa radi stalno sve dok se ne isključi.
Cirkul. pumpa	<ul style="list-style-type: none"> • Uklj. • Isklj. 	Raspoloživo samo ako je pumpa priključena na odgovarajući ulaz na regulatoru kotla. Odabirom " Uklj. " pumpa radi stalno sve dok se ne isključi.
Solarna pumpa	<ul style="list-style-type: none"> • Uklj. • Isklj. 	Raspoloživo samo ako je pumpa priključena na odgovarajući ulaz na regulatoru kotla. Odabirom " Uklj. " pumpa radi stalno sve dok se ne isključi.

tab. 77 Izbornik Test funkcija

8.9 Izbornik Test funkcija

 Vidljivost podizbornika **Aktiv. testa**.

- Test **Plam.** prikazuje se odmah u podizborniku, a nakon 10 sekundi u izborniku se pojavljuju i ostale komponente koje se mogu testirati.

Točka izbornika	Postavke / područje podešenja	Napomena/ograničenje
Aktiv. testa		
Plam.	<ul style="list-style-type: none"> • Isklj. ...100 % 	Ova servisna funkcija omogućuje ispitivanje plamenika podešavanjem snage uređaja.
Paljenje	<ul style="list-style-type: none"> • Uklj. • Isklj. 	Stalno paljenje. Provjera paljenja stalnim paljenjem bez dovoda plina. ► Kako bi se izbjegle štete na transformatoru paljenja: funkciju ostavite uključenu najviše 2 minute .
Ventilator	<ul style="list-style-type: none"> • Uklj. • Isklj. 	Stalni rad ventilatora. Ventilator radi bez dovoda plina ili paljenja.
Pumpa	<ul style="list-style-type: none"> • Uklj. • Isklj. 	Stalni rad pumpe.
Troputni ventil	<ul style="list-style-type: none"> • Grijanje • Topla voda 	Stalni položaj 3-putnog ventila.
Oscil. ioniz.	<ul style="list-style-type: none"> • Uklj. • Isklj. 	Provjera funkcije za mjerenje ionizacije na plamenu.
Pumpa KG1 ¹⁾	<ul style="list-style-type: none"> • Uklj. • Isklj. 	Raspoloživo samo ako je pumpa priključena na odgovarajući ulaz na regulatoru kotla. Odabirom " Uklj. " pumpa radi stalno sve dok se ne isključi.
Cirkul. pumpa ¹⁾	<ul style="list-style-type: none"> • Uklj. • Isklj. 	Raspoloživo samo ako je pumpa priključena na odgovarajući ulaz na regulatoru kotla. Odabirom " Uklj. " pumpa radi stalno sve dok se ne isključi.
Cirkul. pumpa ¹⁾	<ul style="list-style-type: none"> • Uklj. • Isklj. 	Stalni rad cirkulacijske pumpe.
Solarna pumpa ¹⁾	<ul style="list-style-type: none"> • Uklj. • Isklj. 	Raspoloživo samo ako je pumpa priključena na odgovarajući ulaz na regulatoru kotla. Odabirom " Uklj. " pumpa radi stalno sve dok se ne isključi.

1) Komponente se prikazuju ako su povezane s glavnom tiskanom pločom.

tab. 78 Izbornik Test funkcija

8.10 Izbornik Resetiranje

Točka izbornika	Postavke / područje podešenja	Napomena/ograničenje
Osn. postavke	Vratiti?	Vraćanje tvorničkih postavki. Nakon resetiranja potrebno je ponovno pustiti sustav u pogon!
Prikaz servisa ¹⁾	Poništavanje?	Resetirajte interval održavanja na početne vrijednosti.
Povijest grešaka	Brisanje?	Najprije resetirajte održavanje. Briše se povijest smetnji. Smetnje koje nisu otklonjene, pojavljuju se ponovo nakon resetiranja povijesti smetnji

1) Podizbornik Prikaz servisa dostupan je samo onda, ako su odabrane opcije održavanja.

tab. 79 Izbornik Resetiranje

8.11 Izbornik Demo način

Demo način rada omogućava korisnicima da se kreću kroz izbornike kotla, a da se kotao ne mora opskrbljivati plinom ili vodom. Demo način

rada služi za to da se poveća stupanj poznavanja proizvoda u predprodajnom okruženju.

Točka izbornika	Postavke / područje podešenja	Napomena/ograničenje
Demo način	<ul style="list-style-type: none"> • Da • Ne 	▶ Za završetak demo načina rada: isključite i ponovo uključite uređaj.

tab. 80 Izbornik Demo način

8.12 Termička dezinfekcija

Kako biste spriječili bakterijsko onečišćenje tople vode (npr. legionelom) savjetujemo vam da nakon duljeg perioda stanke provedete termičku dezinfekciju.



OPREZ

Opasnost od opekline:

tijekom termičke dezinfekcije trošenje tople vode može dovesti do teških opekline.

- ▶ Izvršite termičku dezinfekciju pri unaprijed namještenoj temperaturi od 70 °C u trajanju od najmanje 3 minute.
- ▶ Obavijestite korisnike o opasnosti od opekline.
- ▶ Termičku dezinfekciju provodite samo izvan normalnih vremena rada.
- ▶ Ne trošite nepomiješanu toplu vodu.



Kako bi se izbjegla opasnost od opekline i bila zajamčena miješana voda, instalirajte termostatski ventil za miješanje na izljevnom mjestu (npr. prije slavine tople vode u kadi ili na tušu).

Pravilna termička dezinfekcija obuhvaća sustav tople vode uključujući i izljevna mjesta (slavine).

- ▶ Namjestite termičku dezinfekciju u servisnom izborniku ili u programu tople vode regulatora grijanja (→Upute za uporabu regulatora grijanja).
- ▶ Zatvorite izljevna mjesta (slavine) tople vode.
- ▶ Eventualnu postojeću recirkulacijsku pumpu postavite na stalni rad.
- ▶ Pričekajte dok se ne postigne maksimalna temperatura.
- ▶ Trošite vodu po redu od najbližeg izljevnom mjesta (slavine) tople vode do najudaljenijeg, dok god u trajanju od 3 minute izlazi vruća voda od 70 °C.
- ▶ Vratite izvorne postavke.

9 Inspekcija i održavanje

9.1 Sigurnosne napomene za inspekciju i održavanje

⚠ Napomene za ciljano grupu

Kontrolni pregled, čišćenje i održavanje smije izvršiti samo odobreni stručnjak pridržavajući se uputa koje se odnose na sustav. Nestručni radovi mogu dovesti do osobnih ozljeda koje mogu biti i opasne za život ili materijalnih šteta.

- ▶ Uputite operatera na moguće posljedice ako su kontrolni pregled, čišćenje i održavanje manjkavi ili nestručni.
- ▶ Najmanje jednom godišnje pregledajte instalaciju grijanja.
- ▶ Izvršite potrebno čišćenje i održavanje prema kontrolnom popisu (→ str. 47).
- ▶ Odmah popravite utvrđene kvarove.
- ▶ Ispitajte toplinski blok najmanje jednom godišnje i po potrebi ga očistite.
- ▶ Upotrebljavati samo originalne rezervne dijelove.
- ▶ Poštujte životni vijek brtvi.
- ▶ Demontirane brtve i O-prstenove zamijenite novim dijelovima.
- ▶ Dokumentirajte izvedene radove.

⚠ Opasnost po život od strujnog udara!

Dodirivanje dijelova koji su pod naponom može prouzročiti strujni udar.

- ▶ Prije radova na električnom dijelu prekinite opskrbu naponom (230 V AC) i osigurajte protiv nenamjernog ponovnog uključjenja.

⚠ Opasnost po život zbog curenja dimnog plina!

Dimni plin koji curi može uzrokovati trovanje.

- ▶ Provedite ispitivanje o nepropusnosti nakon radova na dijelovima koje odvede dimne plinove.

⚠ Eksplozija zbog plina koji curi!

Plin koji curi može uzrokovati eksploziju.

- ▶ Zatvorite plinsku slavinu prije radova na dijelovima koji provode plin.
- ▶ Provedite ispitivanje nepropusnosti.

⚠ opasnost od opeklina vrućom vodom!

Vruća voda može izazvati teške opekline.


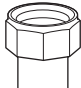
- ▶ Uputite stanare prije aktiviranje pogona dimnjačara ili toplinske dezinfekcije na opasnost od oparina.
- ▶ Toplinsku dezinfekciju provodite samo izvan normalnih vremena rada.
- ▶ Nemojte mijenjati podešenu maksimalnu temperaturu tople vode.

⚠ Štete na uređaju zbog vode koja istječe!

Voda koja istječe mogla bi oštetiti upravljački uređaj.

- ▶ Prekrijite upravljački uređaj prije radova na dijelovima koji provode vodu.

⚠ Obratite pozornost na pritezne momente!

		G 1/2"	Nm 20 (+10/-0)
		G 3/4"	Nm 30 (+10/-0)
		G 1"	Nm 40 (+20/-0)

tab. 81 Standardni pritezni momenti

Navedena su određena odstupanja od priteznih momenata.

9.2 Sigurnosni elementi

Sigurnosni elementi (npr. plinska armatura) imaju ograničen životni vijek koji ovisi o trajanju rada u ciklusima uključivanja ili godinama.

i

U slučaju prekoračenja radnog vijeka ili zbog prejake istrošenosti može doći do kvara određenog dijela i do gubitka sigurnosti instalacije.

- ▶ Nemojte popravljati, mijenjati ili deaktivirati sigurnosne elemente.
- ▶ Sigurnosne elemente provjeravajte prilikom svake inspekcije i održavanja kako biste utvrdili da je instalacija sigurna.
- ▶ Sigurnosne elemente zamijenite u slučaju prejake istrošenosti ili najkasnije kad dosegnu svoj radni vijek.
- ▶ Za zamjenu upotrebljavajte samo nove i neoštećene originalne rezervne dijelove.

Element	maks. radni vijek u ciklusima uključivanja	maks. radni vijek u godinama
Plinska armatura	500.000	10

tab. 82 Radni vijek sigurnosnih elemenata

9.3 Pomoćni alati za inspekciju i održavanje

- Potrebni su sljedeći mjerni uređaji:
 - Elektronički mjerni uređaj (analizator) za dimne plinove za CO₂, O₂, CO i temperaturu dimnih plinova
 - Manometar 0 – 30 mbara (razlučivosti najmanje 0,1 mbara)
- ▶ Kao pastu za provod topline koristite 8 719 918 658 0.
- ▶ Koristite odobrene masti.

9.4 Kontrolni popis za inspekciju i održavanje

- ▶ Pozovite trenutačnu smetnju servisnom funkcijom 1-A2.
- ▶ Vizualno provjeriti dovod zraka i odvod dimnih plinova.
- ▶ Provjeriti priključni tlak plina.
- ▶ Provjerite omjer plin-zrak za minimalnu i maksimalnu nazivnu toplinsku snagu.
- ▶ Provjerite nepropusnost cjevovoda na strani plina i na strani vode.
- ▶ Ispitivanje i čišćenje toplinskog bloka.
- ▶ Provjeriti elektrode.
- ▶ Kontrolirati plamenik.
- ▶ Provjerite zaštitu od povratnog strujanja (nepovratna klapna) dimnih plinova u miješalištu.
- ▶ Očistite sifon za kondenzat.
- ▶ Ispitajte tlak ekspanzijske posude za statičku visinu instalacije grijanja.
- ▶ Provjerite tlak punjenja sustava za grijanje.
- ▶ Ispitati ima li oštećenja električnog ožičenja.
- ▶ Ispitati postavke u regulacijskom sustavu.
- ▶ Postavljene servisne funkcije provjerite prema naljepnici „Postavke u servisnim funkcijama“.

9.5 Provjera radnog stanja pumpe grijanja

Radno stanje prikazuje LED svjetlo na pumpi.

Moguća radna stanja su:

- LED svjetlo treperi zeleno = standardni način rada
- LED svjetlo svijetli zeleno = nema komunikacije s pumpom grijanja, rad bez modulacije
- LED svjetlo svijetli crveno = smetnja.

Ako LED svjetlo svijetli zeleno:

- ▶ Provjerite/osigurajte ispravan priključak signalnog kabela.

Ako LED svjetlo svijetli crveno:

- ▶ Utvrdite i uklonite uzrok smetnje.

Mogući uzroci smetnje su:

- zrak u sustavu
- električni napon je prenikak
- blokirana pumpa.


9.6 Provjera postavke plina

9.6.1 Dimnjačarski pogon

U pogonu dimnjaka uređaj radi s maksimalnim nazivnim učinkom grijanja.



Za izmjeriti vrijednosti ili provođenje postavki imate 30 minuta vremena. Nakon toga se uređaj vraća ponovo u uobičajeni pogon.

- ▶ Osigurati davanje topline kroz otvorene ventile radijatora.
- ▶ Tipku **ok** držite pritisnutom dok se na zaslonu ne prikaže simbol . Zaslom prikazuje maksimalni postotak snage **100 %** izmjenično s polaznom temperaturom.
- ▶ Da biste podesili nazivnu toplinsku snagu: pritisnite tipku strelica **▼**. Zaslom prikazuje minimalni postotak snage izmjenično s polaznom temperaturom.

Za završetak rada dimnjaka:

- ▶ Pritisnuti tipku **ok**.

9.6.2 Preinaka na drugu vrstu plina

Uređaji se mogu preinačiti/prilagoditi za rad s tekućim ili prirodnim plinom. Broj artikla određenog seta za preinaku na drugu vrstu plina može se pronaći u cjeniku ili popisu rezervnih dijelova.



UPOZORENJE

Opasnost po život uslijed eksplozije!

Plin koji curi može uzrokovati eksploziju.

- ▶ Neka radove na dijelovima koji provode plin provode samo licencirani serviseri.
- ▶ Prije radova na dijelovima koji provode plin: Zatvorite plinsku slavinu.
- ▶ Istrošene brtve zamijenite novima.
- ▶ Nakon radova na dijelovima koje provode plin: Provedite ispitivanje propusnosti.

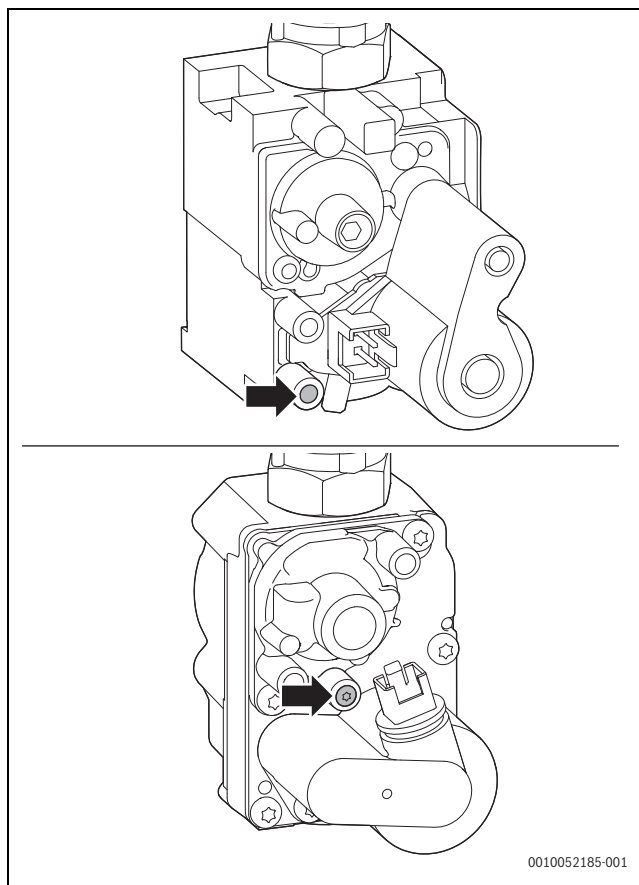
- ▶ Komplet za preinaku na drugu vrstu plina ugraditi prema priloženim uputama o ugradnji.

Nakon svake preinake:

- ▶ Podesite vrstu plina.
- ▶ Provjerite i podesite omjer plina i zraka.
- ▶ Na uređaj za grijanje potrebno je postaviti znak/naljepnicu o vrsti plina (sadržan u opsegu isporuke uređaja za grijanje ili seta za preinaku vrste plina) u blizini tipske pločice.

9.6.3 Provjera priključnog tlaka plina

- ▶ Isključite uređaj i zatvorite plinsku slavinu.
- ▶ Otpustite vijak na nastavku za mjerenje priključnog tlaka plina i priključite manometar.



Sl. 49

- ▶ Otvorite plinsku slavinu i uključite uređaj.
- ▶ Osigurati predaju topline kroz otvorene radijatore.
- ▶ Postavite način rada "dimnjačar" i uređaj pokrenite s maksimalnom nazivnom toplinskom snagom.
- ▶ Provjerite potrebni priključni tlak plina prema tablici.

Vrsta plina	Nazivni tlak [mbar]	Dopušteno područje tlaka pri maksimalnoj nazivnoj toplinskoj snazi [mbar]
Prirodni plin (G20)	20	17 - 25
Tekući plin (propan)	37	25 - 45

tab. 83 Dozvoljeni priključni tlak plina

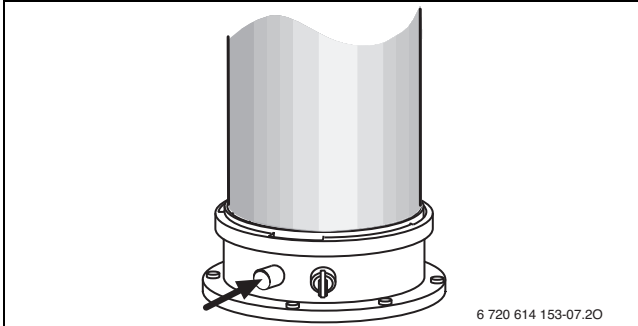


Izvan dopuštenog područja tlaka ne smije se provesti puštanje u pogon.

- ▶ Utvrditi uzrok i ukloniti smetnju.
- ▶ Ako to nije moguće: isključiti uređaj s plina i obavijestiti tvrtku za opskrbu plinom.
- ▶ Postavite način rada "dimnjačar" i uređaj pokrenite s minimalnom nazivnom toplinskom snagom.
- ▶ Izadite iz načina rada "dimnjačar".
- ▶ Isključiti uređaj, zatvoriti plinsku slavinu, skinuti uređaj za mjerenje tlaka i zategnuti vijak.
- ▶ Ponovno montirajte plašt.

9.6.4 Provjera i eventualno podešavanje omjera plina i zraka

- ▶ Isključiti uređaj.
- ▶ Skinite prednji poklopac.
- ▶ Uključiti uređaj.
- ▶ Ukloniti čepić na mjernom mjestu dimnih plinova.
- ▶ Ugurati sondu za ispitivanje dimnih plinova po sredini u mjerno mjesto za mjerenje dimnih plinova.
- ▶ Zapečatiti mjerno mjesto.



SI.50 Mjerno mjesto za mjerenje dimnih plinova

- ▶ Za osiguravanje predaje topline: otvorite ventile radijatora.
- ▶ Postavite način rada "dimnjačar" i uređaj pokrenite s maksimalnom nazivnom toplinskom snagom.
- ▶ Izmjeriti udio CO₂ ili O₂.
- ▶ Provjerite udio CO₂ ili O₂ za maksimalnu nazivnu toplinsku snagu sukladno tablici 84 i po potrebi podesite.
- ▶ Da bi se povećao udio CO₂, okrenuti vijak za podešavanje ulijevo.
- ▶ Da bi se smanjio udio CO₂, okrenuti vijak za podešavanje udesno.

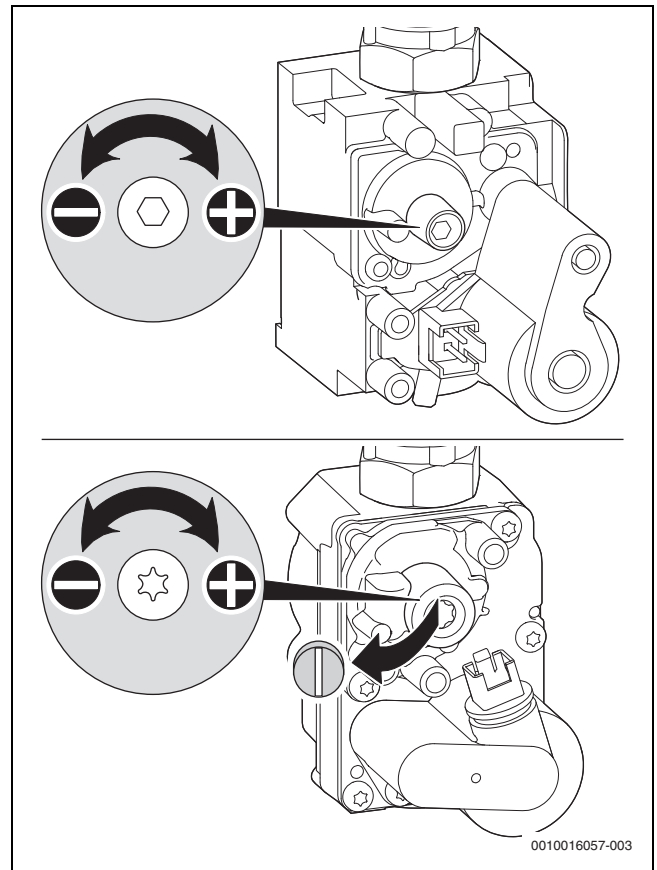
Vrsta plina	Maksimalna nazivna toplinska snaga			Minimalna nazivna toplinska snaga		
	CO ₂ [%]	O ₂ [%]	CO [ppm]	CO ₂ [%]	O ₂ [%]	CO [ppm]
Zemni plin H (2E/2H)	9,4 ± 0,4	4,0	< 250	8,6 ± 0,4	5,5	< 100
Tekući plin (propan) ¹⁾	10,8 -0,2	4,5	< 250	10,2 -0,2	5,4	< 100

1) Standardna vrijednost za tekući plin kod stacionarnih spremnika do 15 000 l sadržaja

tab. 84 Udjeli CO₂ i O₂

- ▶ Izmjeriti udio CO.
Udio CO mora biti < 250 ppm.
- ▶ Podesite minimalnu nazivnu toplinsku snagu.
- ▶ Izmjeriti udio CO₂ ili O₂.

- ▶ Ukloniti plombu na vijku za podešavanje plinske armature (samo plinska armatura dolje na slici 51) i podesiti udio CO₂ ili O₂ za minimalnu nazivnu toplinsku snagu.



SI.51 Podešavanje plinske armature

- ▶ Postavke pri maksimalnim i minimalnim učinkom nazivne toplinske snage ponovno provjeriti i po potrebi namjestiti.
- ▶ Plombirajte plinsku armaturu.
- ▶ Zapečatite vijak za podešavanje.
- ▶ Izadite iz načina rada "dimnjačar".
- ▶ Unesite udjele CO₂ ili O₂ u zapisnik za puštanje u pogon (→ poglavlje 14.8, stranica 77).
- ▶ Sondu za mjerenje dimnih plinova ukloniti iz mjernog mjesta za dimne plinove i staviti čepove.

9.7 Mjerenje dimnih plinova

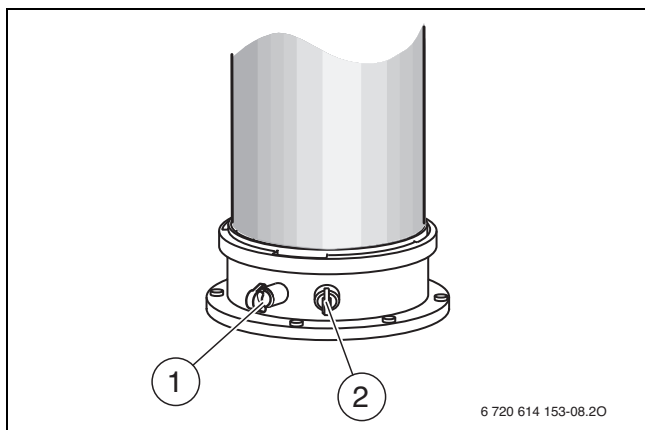
9.7.1 Ispitivanje nepropusnosti dimovoda

Za mjerenje udjela O_2 ili CO_2 u zraku za izgaranje koristite sondu s okruglim otvorom.



Mjerenjem O_2 ili CO_2 u zraku za izgaranje može se kod koncentričnih vodova za zrak/ispušni plin koji ne ovise o zraku u prostoru ispitati nepropusnost dimovoda.

- ▶ Skinite čep s mjernog nastavka za zrak za izgaranje (→ slika 52, [2]).
- ▶ Sondu za ispitivanje dimnih plinova gurnite u mjerni nastavak za zrak za izgaranje.
- ▶ Zabrtviti mjerno mjesto.
- ▶ U dimnjačarskom pogonu uključite **maksimalnu nazivnu toplinsku snagu**.



Sl.52 Nastavak za mjerenje dimnih plinova i mjerni nastavak za zrak za izgaranje

- [1] Mjerno mjesto za mjerenje dimnih plinova
[2] Mjerni nastavak za zrak za izgaranje

- ▶ Provjerite udio O_2 i CO_2 .
Udio O_2 ne smije biti niži od 20,6%.
Udio CO_2 ne smije prekoračiti 0,2%.
- ▶ Završite dimnjačarski pogon.
- ▶ Sondu za ispitivanje dimnih plinova izvucite iz mjernog nastavka za zrak za izgaranje.
- ▶ Stavite čep na mjerni nastavak za zrak za izgaranje.

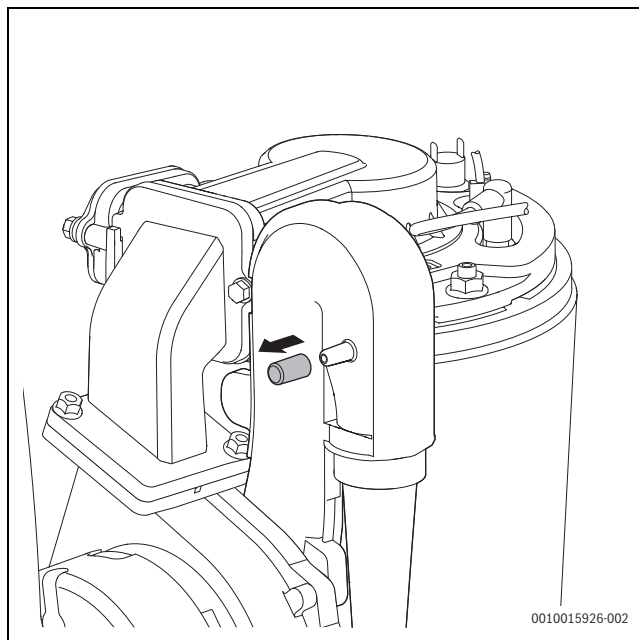
9.7.2 Mjerenje udjela CO u dimnom plinu

Za mjerenje upotrijebiti sondu za mjerenje dimnih plinova s više rupa.

- ▶ Uklonite čep na nastavku za mjerenje dimnih plinova (→ slika 52, [1]).
- ▶ Sondu za mjerenje dimnih plinova gurnite u nastavak za mjerenje dimnih plinova.
- ▶ Zabrtviti mjerno mjesto.
- ▶ U dimnjačarskom pogonu uključite **maksimalnu nazivnu toplinsku snagu**.
- ▶ Provjerite udio CO prema podacima u tablici na kraju odjeljka.
- ▶ Ako je očitana vrijednost izvan područja tolerancije, ponovno provjerite i namjestite postavku odnosa plin-zrak.
- ▶ Završite dimnjačarski pogon.
- ▶ Sondu za mjerenje dimnih plinova izvucite iz nastavka za mjerenje dimnih plinova.
- ▶ Stavite čep na nastavak za mjerenje dimnih plinova.

9.8 Ispitivanje toplinskog bloka

- ▶ Skinite oplatu/plašt.
- ▶ Skinite kapicu s mjernog mjesta i priključite mjerni uređaj za tlak.

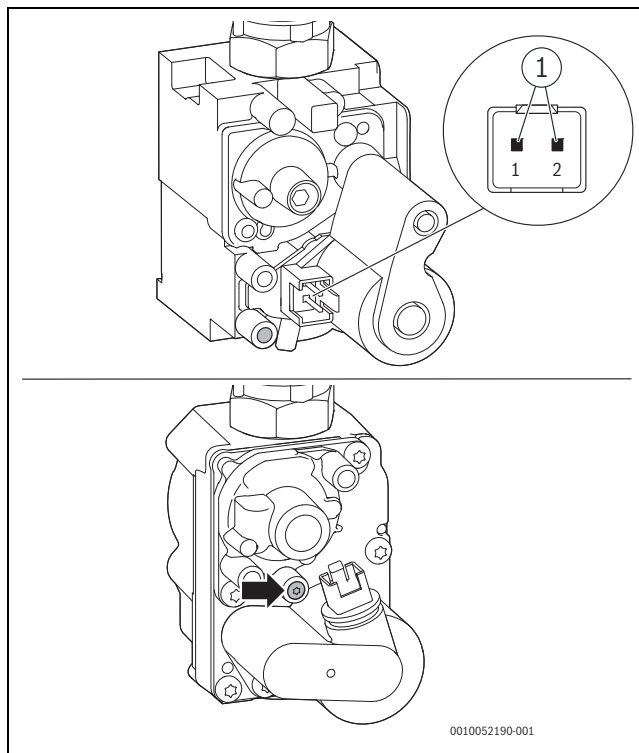


Sl.53 Mjesto za mjerenje na uređaju za miješanje

- ▶ Provjeriti podtlak kod maksimalnog učinka nazivne toplinske snage.
- ▶ Kod sljedećeg mjernog rezultata potrebno je očistiti toplinski blok: Condens 5700i W < 5,0 mbar

9.9 Ispitivanje plinske armature

- ▶ Izvući utikač (24 V) na plinskoj armaturi.
- ▶ Izmjerite otpor magnetnog ventila.



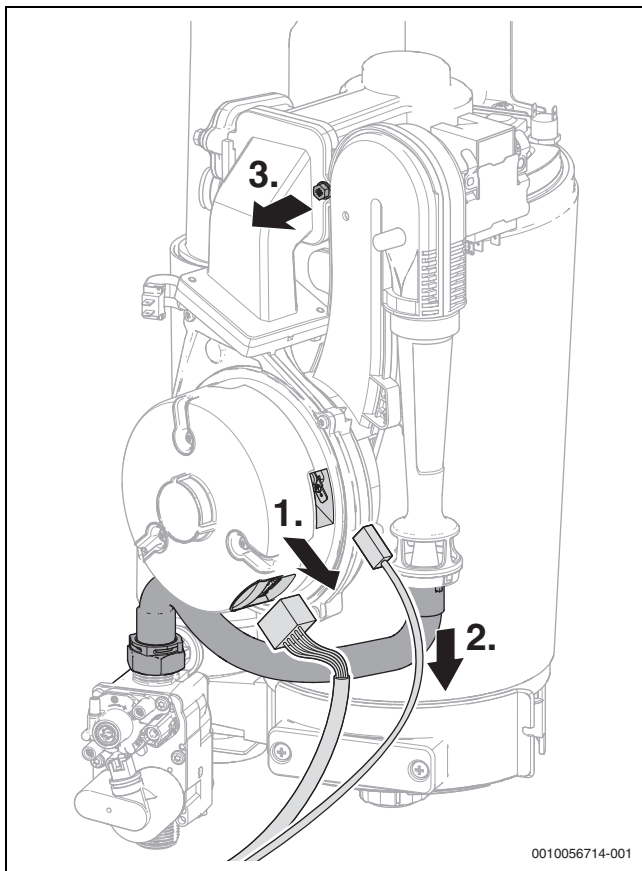
Sl.54 Mjerna mjesta na plinskoj armaturi

- [1] Mjerna mjesta magnetnog ventila (1 i 2)
- ▶ Ako je otpor približno 0 ili ∞ , zamijenite plinsku armaturu.

9.10 Ispitivanje elektroda i čišćenje toplinskog bloka

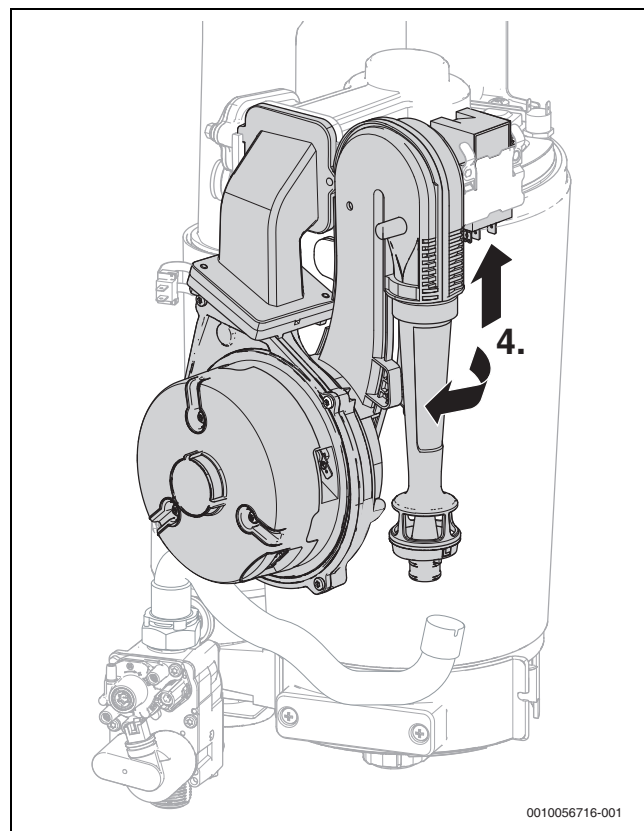
Za čišćenje toplinskog bloka upotrijebiti pribor br. art. 7 738 113 218, koji se sastoji od četke i alata za vađenje.

1. Izvucite konektor iz ventilatora.
2. Skinite plinsko crijevo sa venturi cijevi.
3. Uklonite vijak na miješalištu.



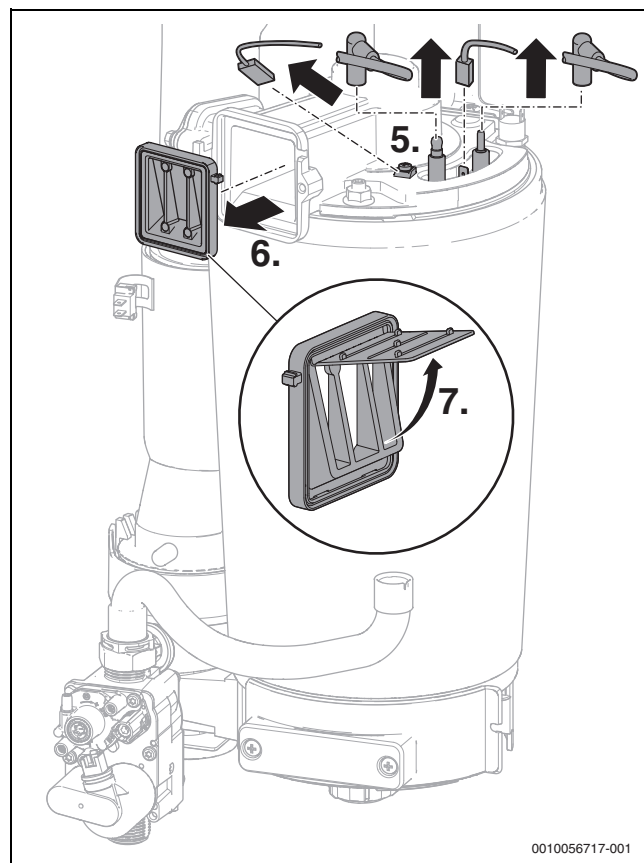
SI.55 Izvucite konektor i plinsko crijevo, otpustite vijak

4. Zakrenite venturi cijev s miješalištem i ventilatorom ulijevo i izvadite transformator paljenja iz držača prema gore.



SI.56 Skinite venturi cijev s miješalištem i ventilatorom

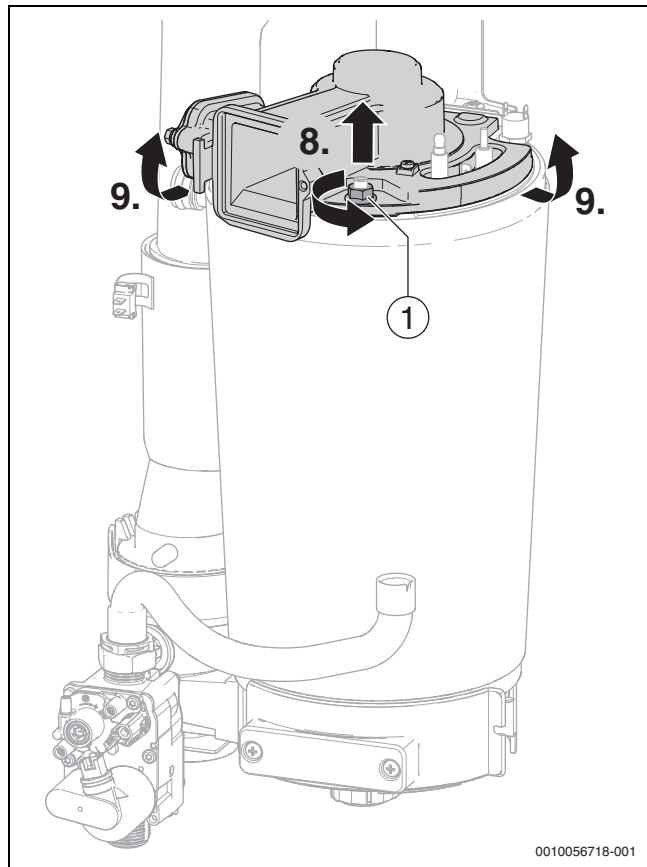
5. Skinuti kabel elektrode za paljenje i ionizaciju i kabel uzemljenja.
6. Demontirajte osigurač od povrata (nepovratnu klapnu) dimnih plinova.
7. Provjerite ima li nečistoća i puknuća na osiguraču (klapni) od povrata dimnih plinova.



SI.57 Skidanje kabela

8. Uklonite Vijak na poklopcu plamenika.

9. Skinite poklopac plamenika.



0010056718-001

Sl.58 SKidanje poklopca plamenika s ventilatorom i miješalištem

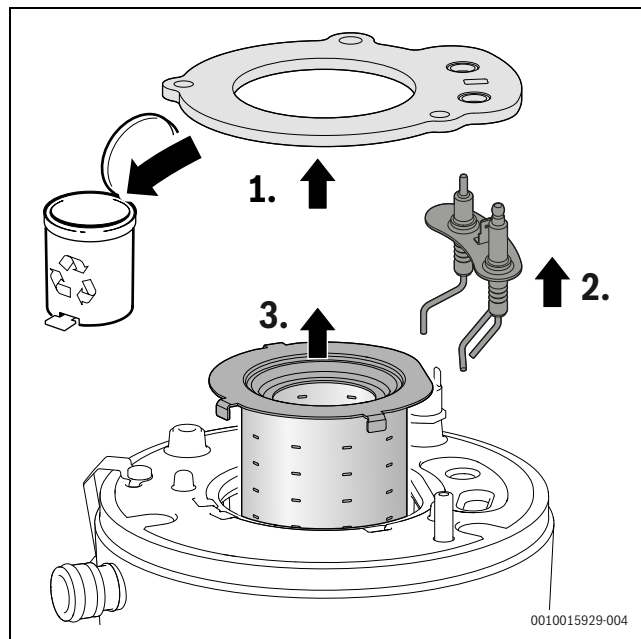
[1] M8



Pri sastavljanju plamenika po završetku održavanja za dobro brtvljenje maticu M8 pritegnite do graničnika.

1. Skinuti brtvu i odložiti.
2. Izvadite komplet elektroda.
Provjerite jesu li elektrode prljave i po potrebi ih očistite ili zamijenite.
Prilikom ugradnje kompleta elektroda upotrebljavajte novu brtvu.

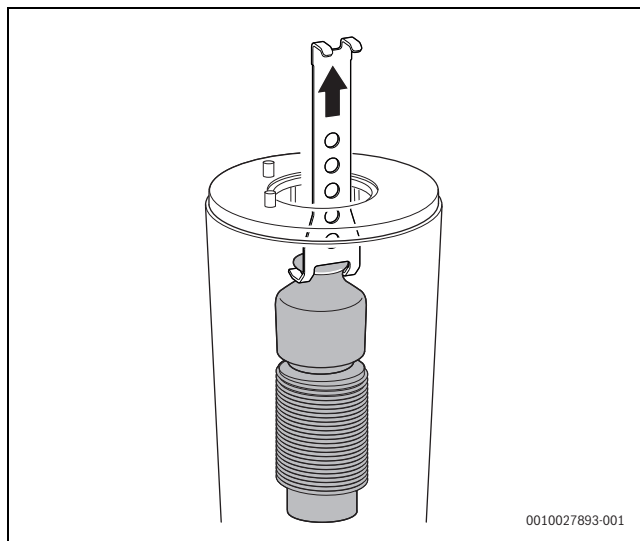
3. Izvaditi plamenik.



0010015929-004

Sl.59 Vađenje plamenika

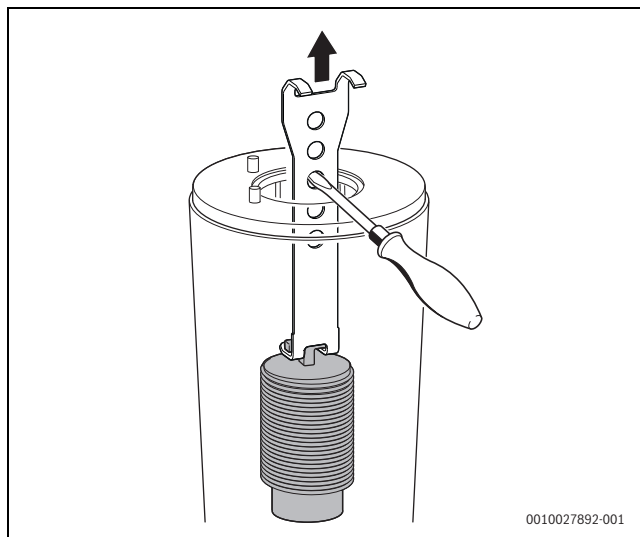
- Izvadite gornji element za raspodjelu plinova alatom za vađenje.



0010027893-001

Sl.60 Vađenje gornjeg elementa za raspodjelu

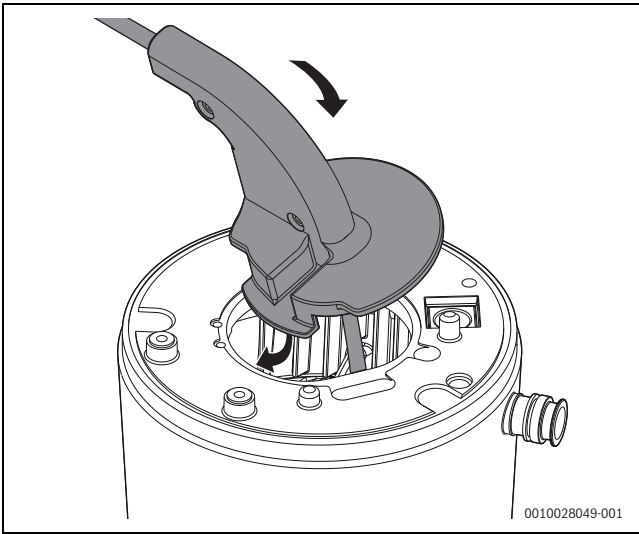
- Izvaditi donji element za raspodjelu plinova alatom za vađenje.



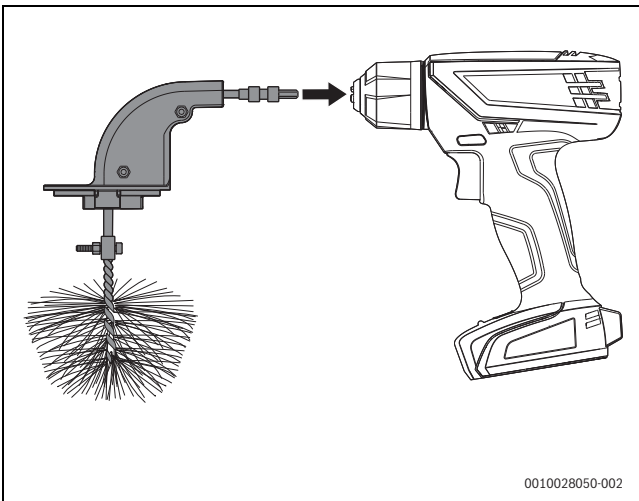
0010027892-001

Sl.61 Vađenje donjeg elementa za raspodjelu

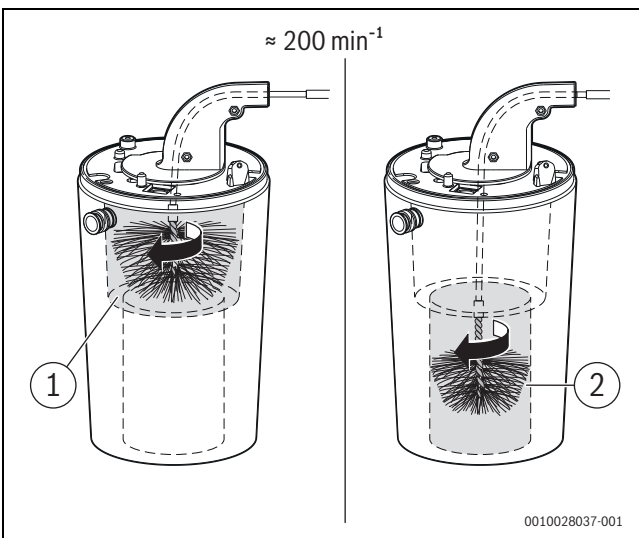
- ▶ Očistiti oba elementa za raspodjelu plinova.
- ▶ U svrhu čišćenja toplinskog bloka montirajte veliku četku za gornje područje.



Sl.62 Umetanje četke u toplinski blok



Sl.63 Spajanje četke aku-odvijačem



Sl.64 Čišćenje toplinskog bloka (otprilike 200 min^{-1} , samo rotacija u smjeru kazaljke na satu)

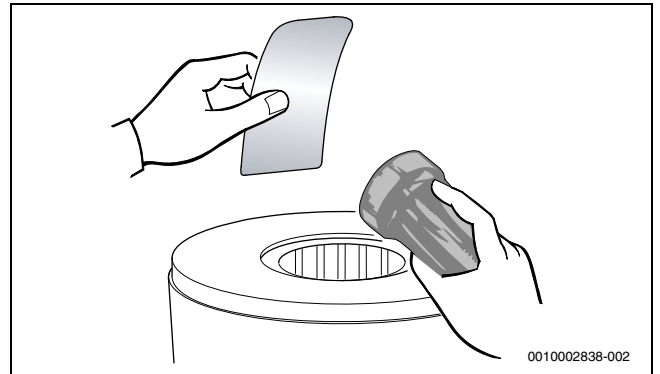
- ▶ Ponovite s malom četkom za donje područje (→ slika 64, [2]).
- ▶ Ukloniti vijke na poklopcu otvora za ispitivanje.

- ▶ Skinite poklopac.



Sl.65 Otvaranje otvora za ispitivanje

- ▶ Mobilnim telefonom uslikajte toplinski blok.
- ili-
- ▶ Džepnom svjetiljkom i ogledalom provjerite ima li u toplinskom bloku ostataka.

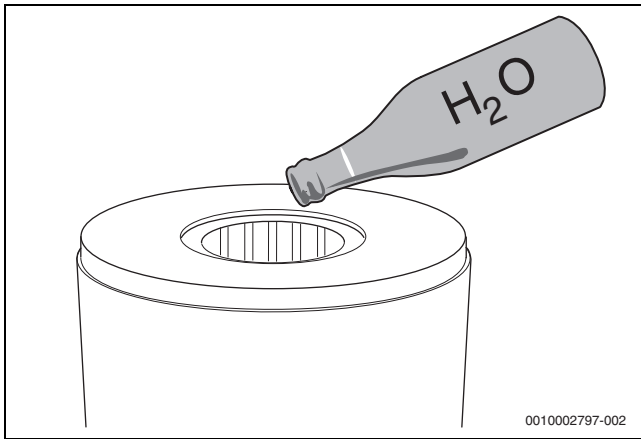


Sl.66 Provjera ostataka u toplinskom bloku

- ▶ Usisajte ostatke.
- ▶ Umetnite novu brtvu.
- ▶ Zatvorite otvor za ispitivanje.
- ▶ Ponovno provjerite ima li ostataka u toplinskom bloku (→ sl. 66).
- ▶ Vratite elemente za raspodjelu plinova.
- ▶ Isprati odozgo toplinski blok vodom.



Nikako nemojte koristiti otapala.



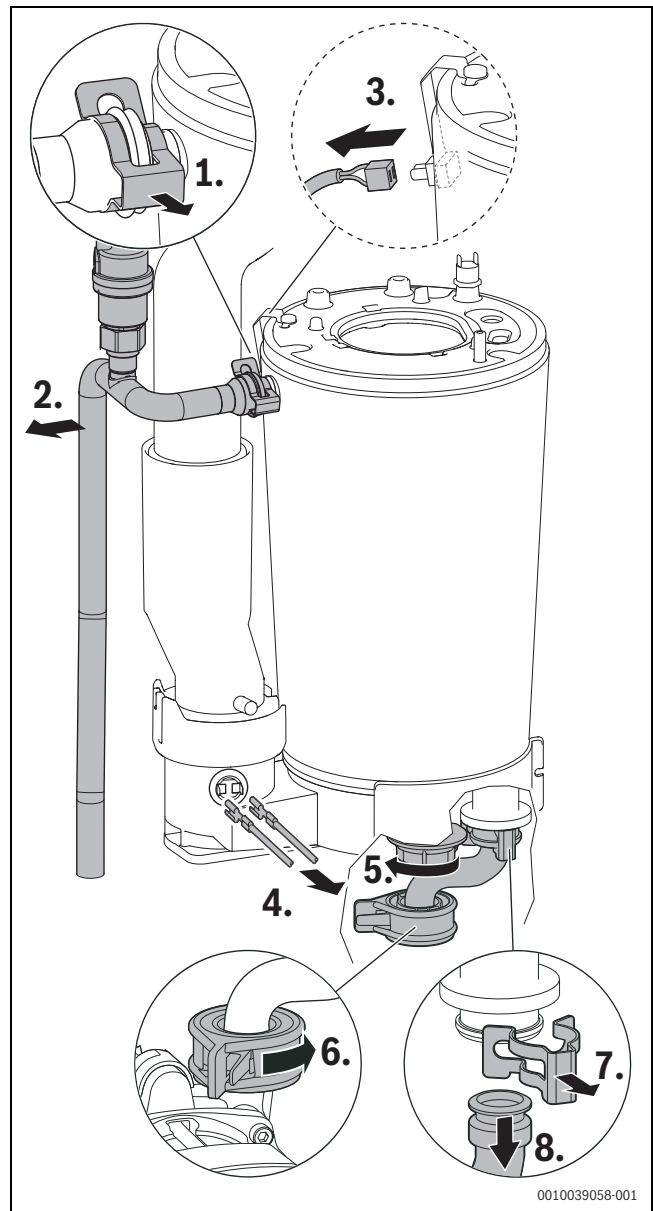
0010002797-002

Sl.67 Ispiranje toplinskog bloka vodom

- ▶ Otvaranje otvora za ispitivanje.
- ▶ Očistiti donji dio (posudu) za kondenzat te priključak kondenzata.
- ▶ Zatvorite otvor za ispitivanje.
- ▶ Dijelove ponovno ugradite obrnutim redoslijedom.
- ▶ Isperite i očistite sifon za kondenzat (→ pogl. 9.10, str. 51).
- ▶ Podesite omjer plin-zrak.

9.11 Zamjena toplinskog bloka

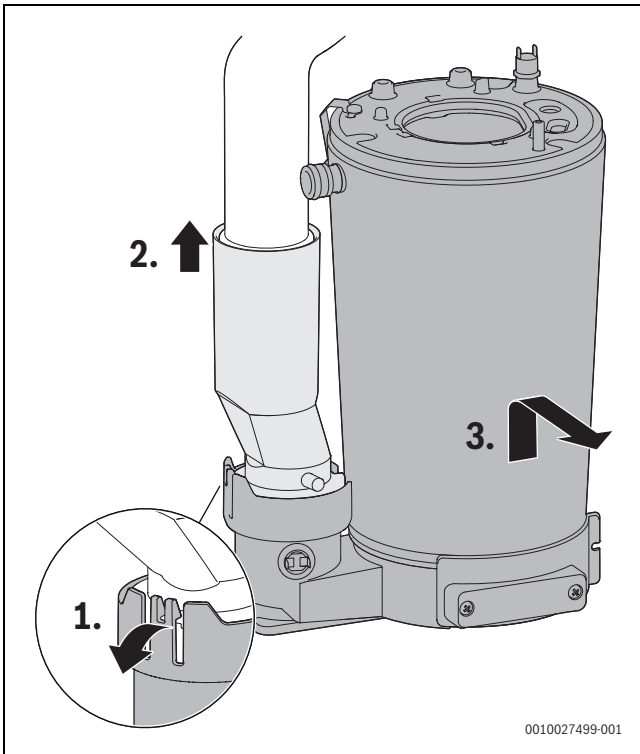
- ▶ Demontirati ventilator, Venturijevu cijev i miješalište (→ pogl. 9.11, str. 54).
- ▶ Uklonite stezaljku.
- ▶ Otpustiti cijev polaznog voda.
- ▶ Skinuti kabel s temperaturnog osjetnika na toplinskom bloku.
- ▶ Skinuti kabel s temperaturnog graničnika dimnih plinova.
- ▶ Ukloniti maticu.
- ▶ Otpustite cijev povratnog voda.



0010039058-001

Sl.68 Otpuštanje cijevi polaznog voda, izvlačenje kabela i otpuštanje povratnog voda

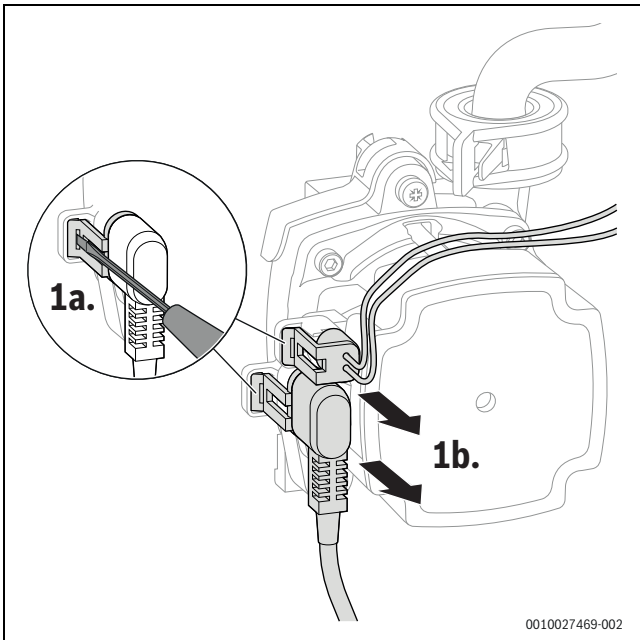
- ▶ Otkvačiti dimovodnu cijev.
- ▶ Pomaknite dimovodnu cijev prema gore.
- ▶ Izvadite toplinski blok.



Sl.69 Demontaža toplinskog bloka

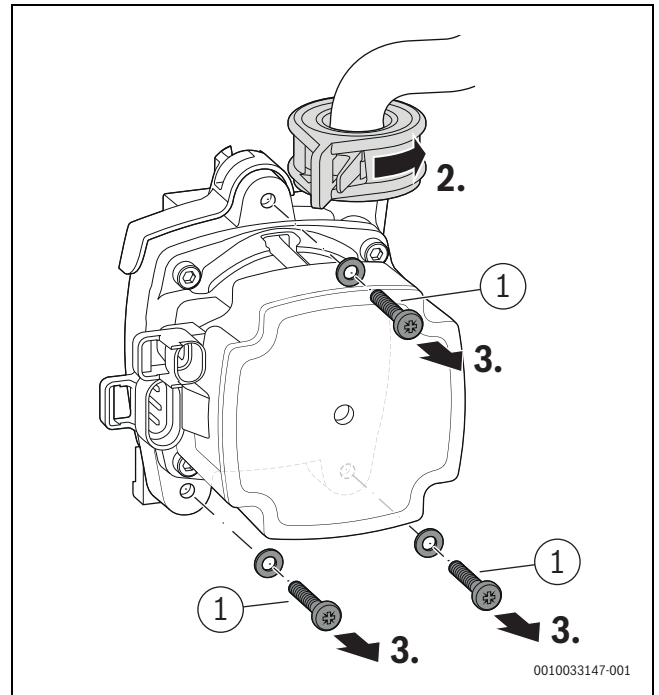
9.12 Zamjena pumpe grijanja

- ▶ Provjerite pumpu grijanja servisnom funkcijom 6-t3 (→ tab. 8, str. 33) i po potrebi ju zamijenite.
- ▶ Ispustite tlak iz kruga grijanja.
- ▶ Postavite posudu za prihvat vode koja kapa iz sustava ispod pumpe grijanja.
- ▶ Izvući utikač.



Sl.70 Skidanje utikača na pumpi grijanja

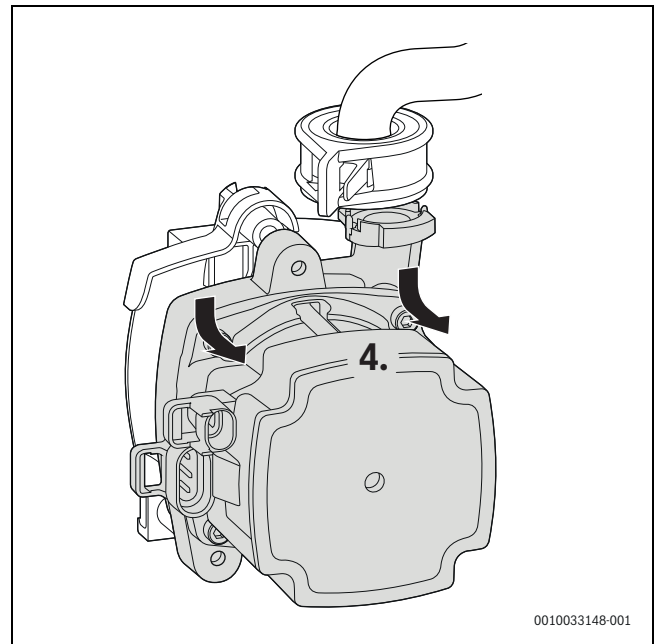
- ▶ Otključajte pumpu grijanja.
- ▶ Skinuti vijke.



Sl.71 Otključajte pumpu grijanja i uklonite vijke

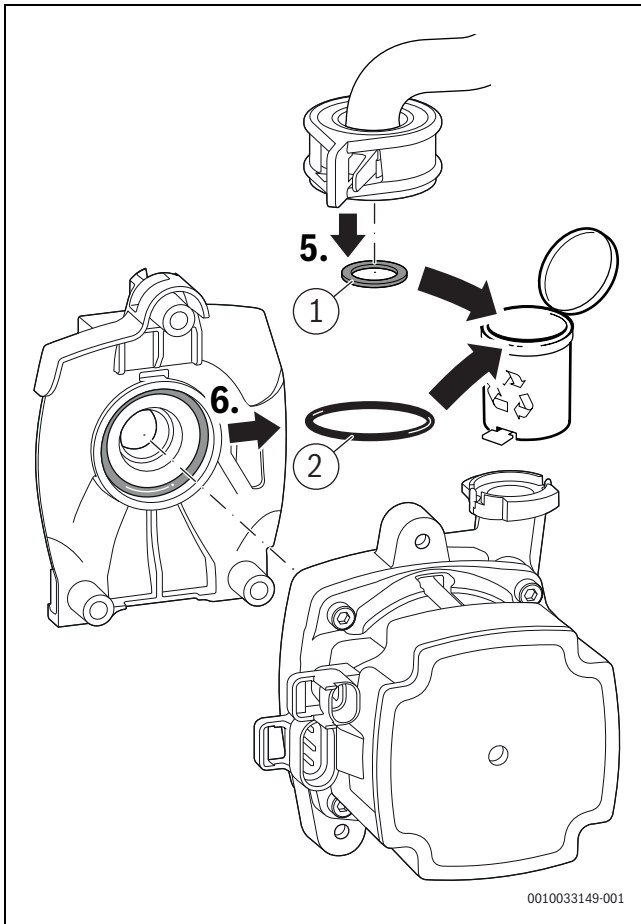
[1] M 5 × 30

- ▶ Skidanje pumpe grijanja prema naprijed.



Sl.72 Skidanje pumpe grijanja

- ▶ Odložite brtvu i O-prsten.

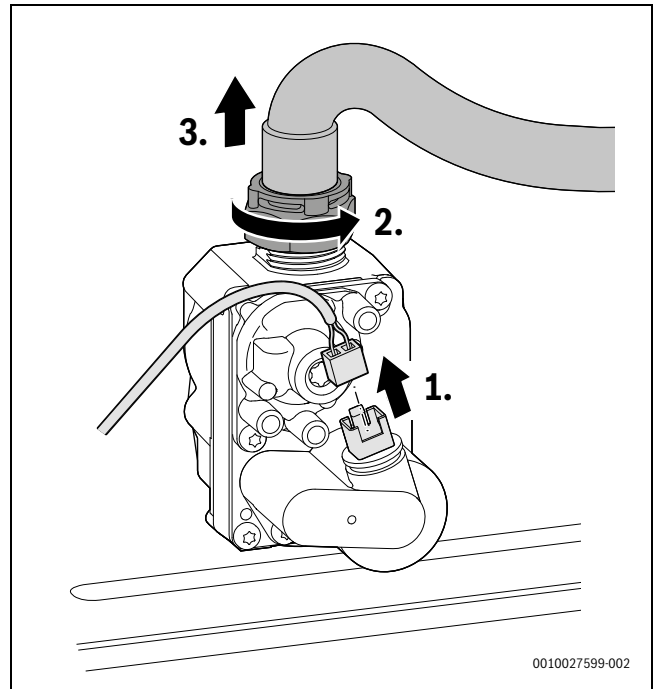


Sl. 73 Odlaganje brtvi

- [1] 18,5 × 24,3
- [2] 34 × 3

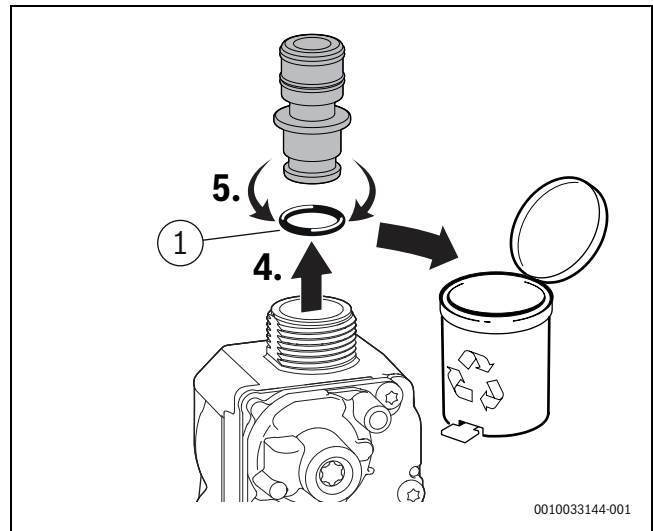
9.13 Zamjena plinske armature

- ▶ Zatvoriti plinsku slavinu.
- ▶ Izvući utikač.
- ▶ Otpuštanje završne matice.
- ▶ Skinite završnu maticu s plinskim crijevom.



Sl. 74 Skinite utikač na plinskoj armaturi i skinite završnu maticu s plinskim crijevom

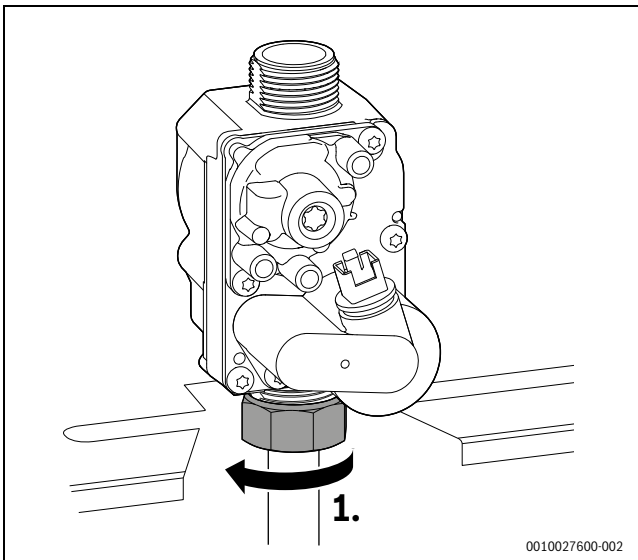
- ▶ Skidanje plinske prigušnice.
- ▶ Odložite O-prsten.
- ▶ Sačuvajte plinsku prigušnicu.



Sl. 75 Skidanje plinske prigušnice

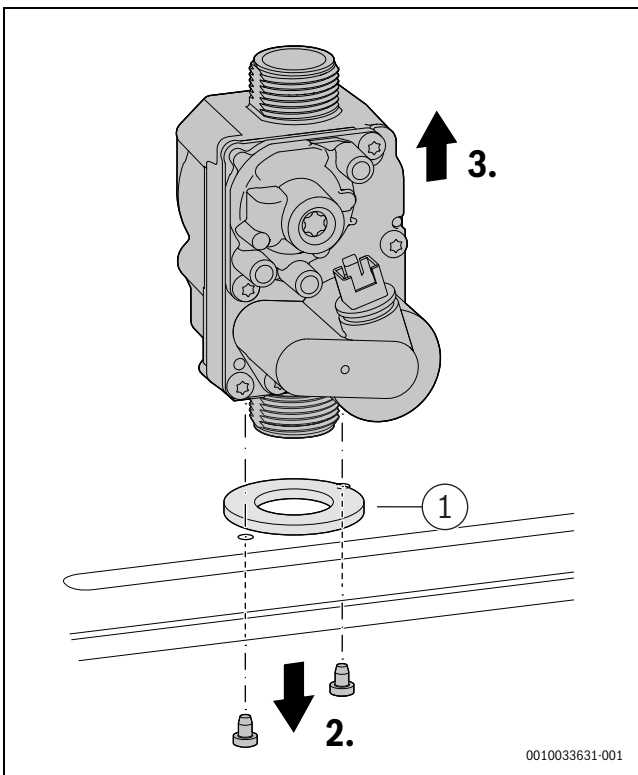
- [1] 12 × 3

- ▶ Otpuštanje završne matice dolje.



Sl.76 Otpuštanje završne matice

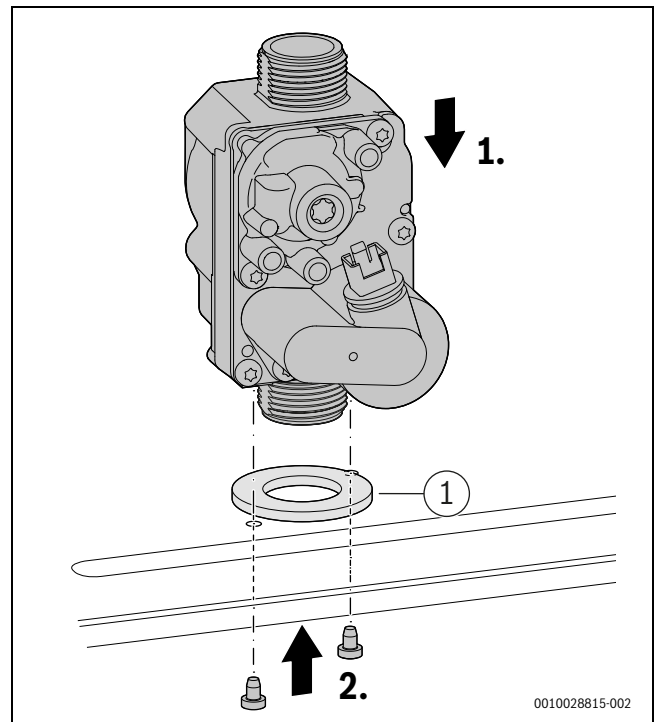
- ▶ Skinuti vijike.
- ▶ Skinite plinsku armaturu s brtvom.



Sl.77 Skidanje plinske armature

[1] 41 × 3

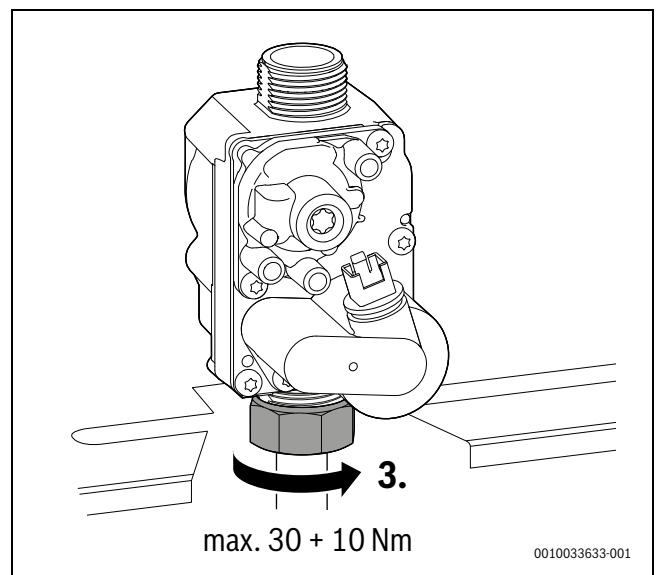
- ▶ Ugradite novu plinsku armaturu s brtvom.
- ▶ Pričvrstite plinsku armaturu vijcima.



Sl.78 Ugraditi plinsku armaturu

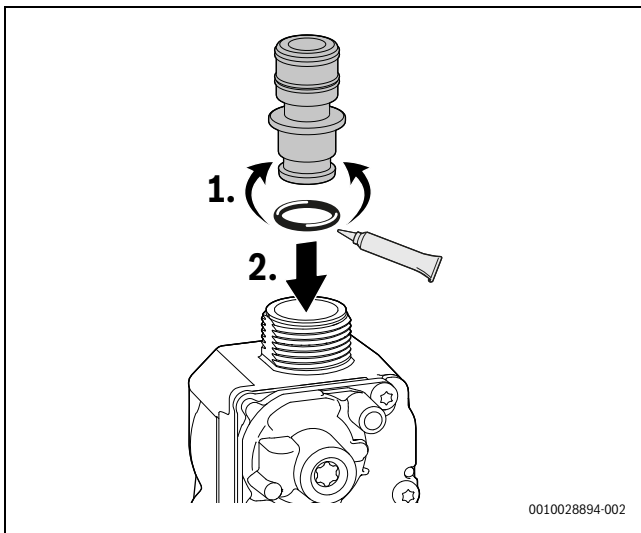
[1] 41 × 3

- ▶ Zategnite završnu maticu s maksimalno 30 + 10 Nm.



Sl.79 Oprez zbog priteznog momenta

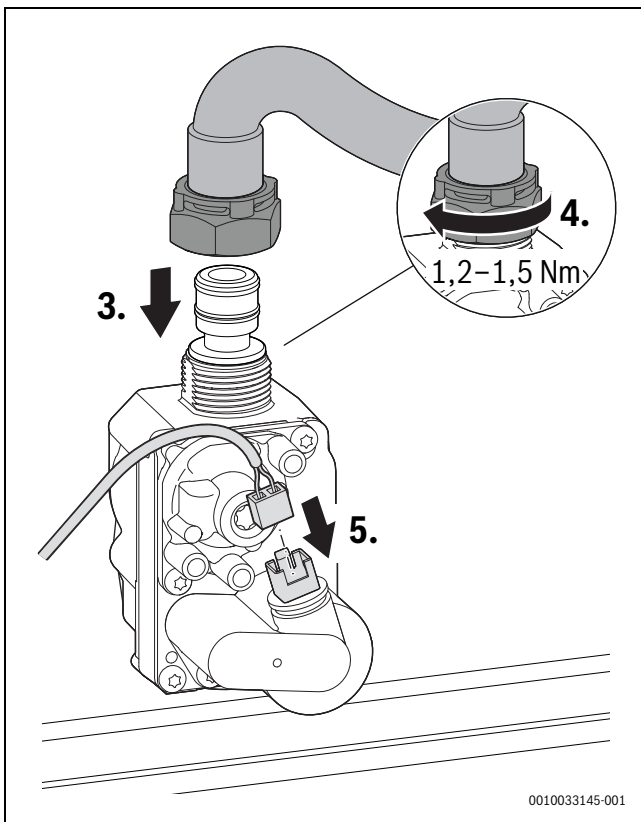
- ▶ Umetnite plinsku prigušnicu s novim O-prstenom.



0010028894-002

Sl.80 Umetanje plinske prigušnice

- ▶ Priključite plinsko crijevo završnom maticom.
- ▶ Zategnite završnu maticu s 1,2–1,5 Nm.
- ▶ Priključite utikač.



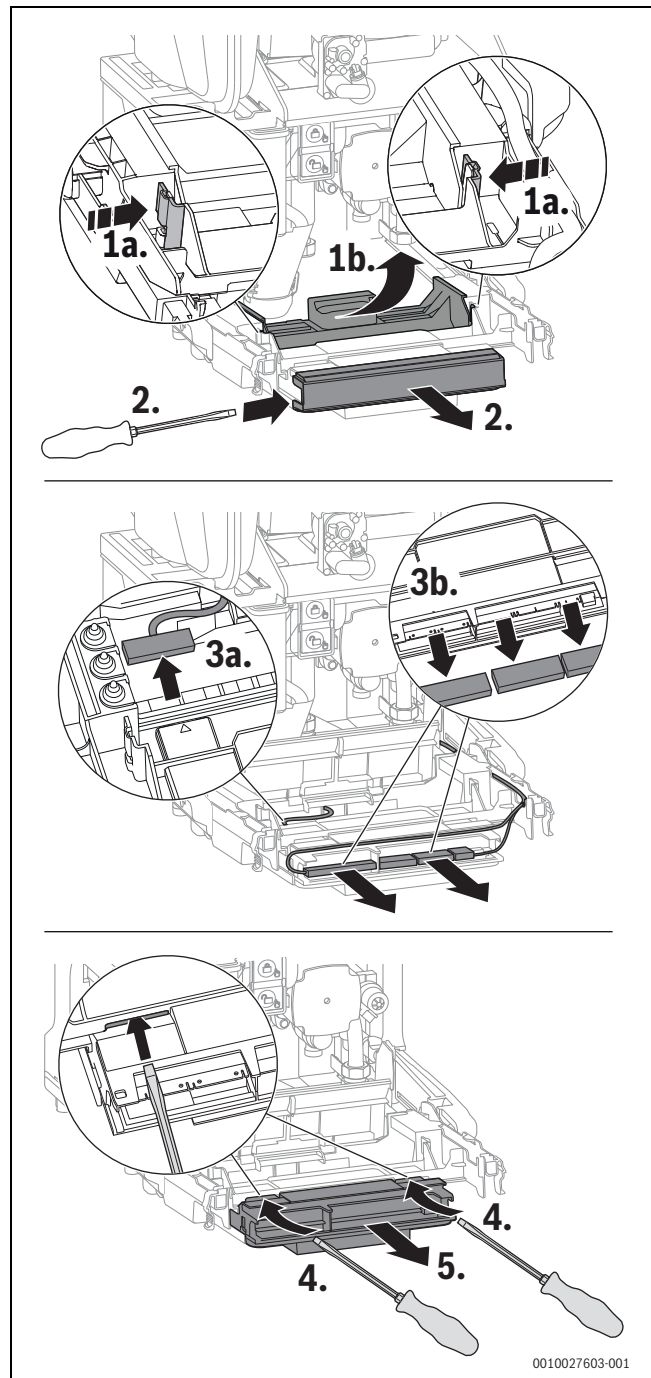
0010033145-001

Sl.81 Priključivanje crijeva za plin – Oprez zbog priteznog momenta

- ▶ Ispitajte sva spojna mjesta na nepropusnost.
- ▶ Provjeriti odnos plin-zrak.

9.14 Zamjena upravljačkog uređaja

- ▶ Prekinite napajanje naponom.
- ▶ Spustiti upravljački uređaj.
- ▶ Otvorite poklopac vanjskih priključaka.
- ▶ Skinite poklopac unutarnjih priključaka.
- ▶ Skinite utikač vanjskih i unutarnjih priključaka.
- ▶ Otpustite dvije naprave za aretiranje s gornje strane upravljačkog uređaja s pomoću odvijača.
- ▶ Vadenje upravljačkog uređaja.



0010027603-001

Sl.82 Vadenje upravljačkog uređaja

- ▶ Umetnite novi upravljački uređaj i gurnite ga prema nazad dok se ne fiksira u napravi za aretiranje.
- ▶ Provjerite da li kod električnog ožičenja ima mehaničkih oštećenja i zamijenite neispravn kabel.
- ▶ Ponovno izvedite vanjske i unutarnje spojeve.

Kod primjene upravljačke jedinice pohranjuju se postavke koje je korisnik promijenio unutar razdoblja pričuve snage.

Bez upravljačke jedinice primjenjuju se tvorničke postavke. Postavke koje odstupaju od tvorničkih moraju se ponovno unijeti (→ Zapisnik o puštanju u pogon, pog. 14.8, str. 77).

9.15 Zamjena mrežnog kabela

Ako se ošteti mrežni kabel ovog uređaja, mora se zamijeniti specijalnim mrežnim kabelom. Ovaj mrežni kabel možete nabaviti u korisničkoj službi Bosch.

9.16 Čišćenje sifona za kondenzat



UPOZORENJE

Opasnost za život uslijed trovanja!

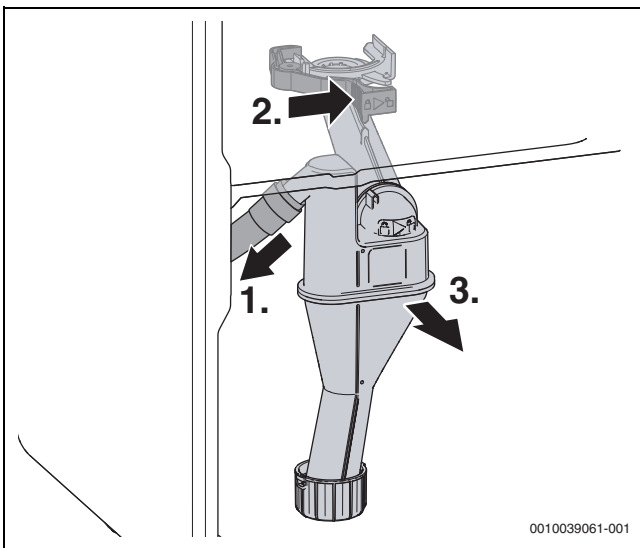
Ako kondenzacijski sifon nije napunjen moguće je da istječu otrovni plinovi.

- ▶ Isključite program za punjenje sifona samo kod jednog održavanja i na kraju održavanja ponovno uključite.
- ▶ Utvrdite je li kondenzat uredno odveden.



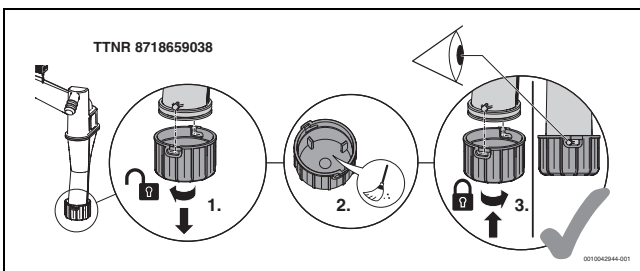
Štete nastale nedovoljno očišćenim sifonom kondenzata ne podliježu jamstvu.

- ▶ Redovito čistiti sifon za kondenzat.
- ▶ Otključajte sifon.
- ▶ Skinite crijeva na sifonu za kondenzat.
- ▶ Nagnite kondenzacijski sifon ulijevo radi pražnjenja.



Sl.83 Demontaža sifona za kondenzat

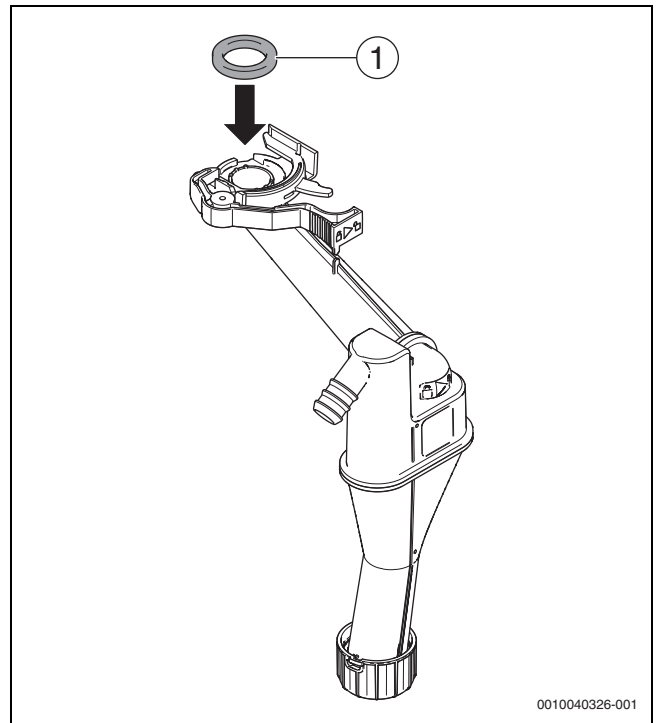
- ▶ Očistite sifon za kondenzat.
- ▶ Skinite čep za prihvat onečišćenja na dnu i očistite ga.
- ▶ Odložite sve brtve (47,22 × 3,53).
- ▶ Umetnite novu brtvu.
- ▶ Ponovno umetnite stavite čep i provjerite čvrst dosjed.



Sl.84 Čišćenje dna sifona

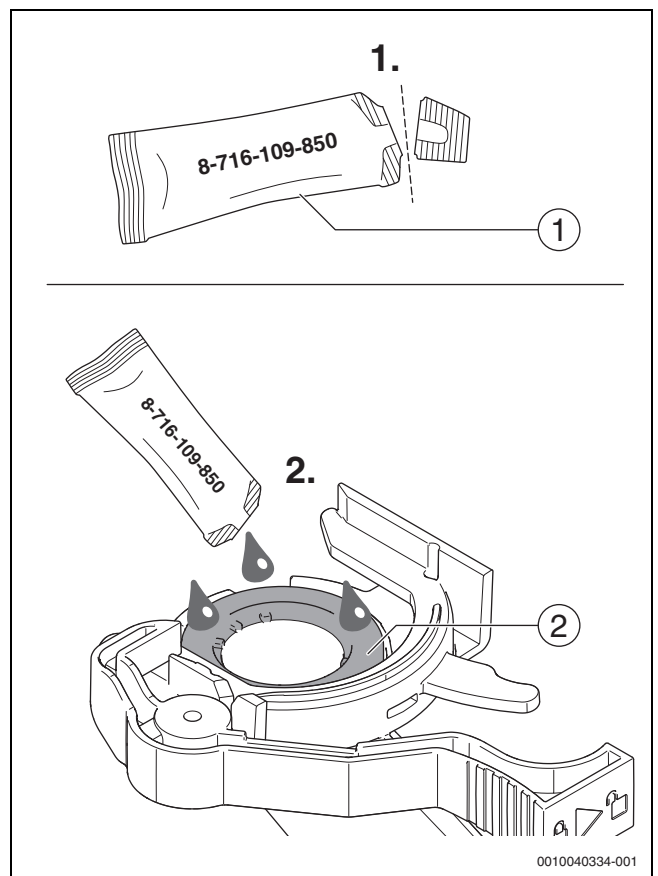
- ▶ Ispitati otvor prema izmjenjivaču topline na prolaznost.
- ▶ Uklonite brtvu s gornje strane sifona kondenzata.
- ▶ Provjerite brtve na puknuća, deformacije ili lomove i po potrebi ih zamijenite.

- ▶ Umetnite nove brtve na sifonu kondenzata.



Sl.85 Umetanje nove brtve na sifonu kondenzata

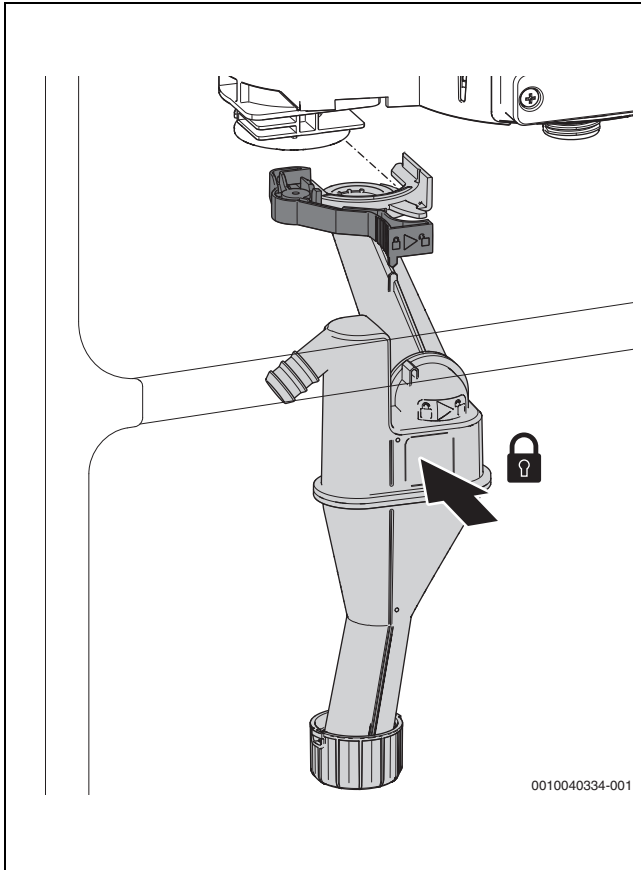
- ▶ Podmažite brtvu.



Sl.86 Podmazivanje brtve

- ▶ Provjeriti crijevo kondenzata i po potrebi očistiti.
- ▶ Napunite sifon s cca 250 ml vode.

- ▶ Umetnite sifon i provjerite čvrst dosjed.



Sl.87 Umetanje sifona za kondenzat

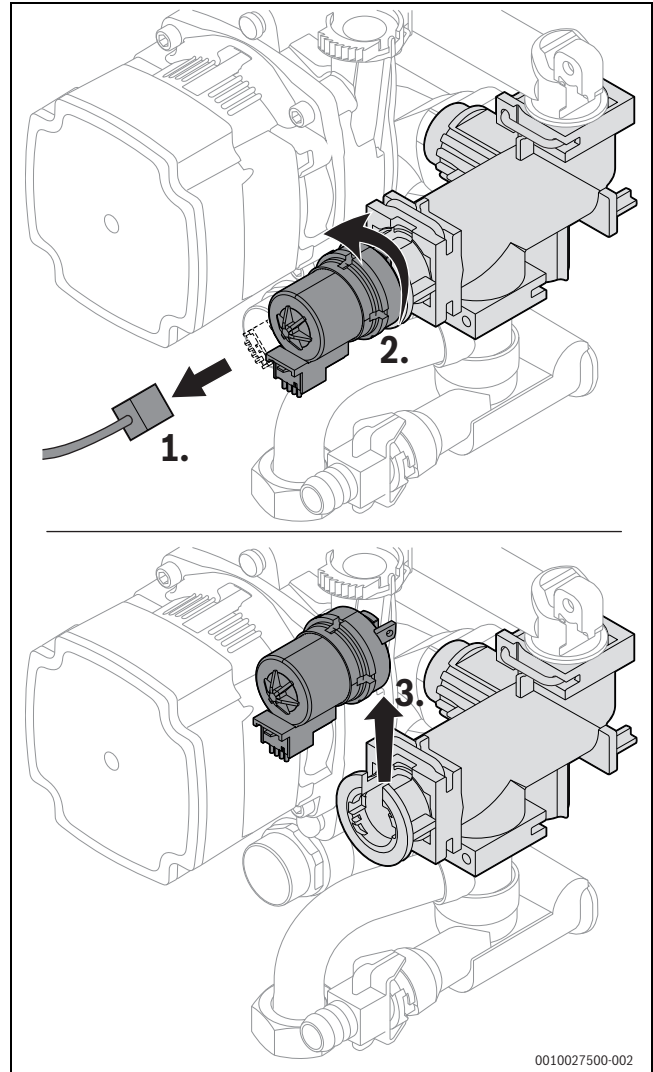
9.17 Provjera/zamjena motora troputnog ventila

Varijanta bez vijaka

- ▶ U **Servisnom izborniku** > **Dijagnoza** > **s** > **Aktivacija testova funkcije** > **Da** > **Generator topline** > **Troputni ventil**.
- ▶ Za zamjenu odaberite srednji položaj koji se mora namjestiti u **Servisnom izborniku** > **Postavke sustava** > **Plinski kondenzacijski uređaj** > **Posebne funkcije** > **Troputni ventil u srednjem položaju**

1. Izvući utikač.
2. Okrenite motor suprotno od kazaljke na satu.

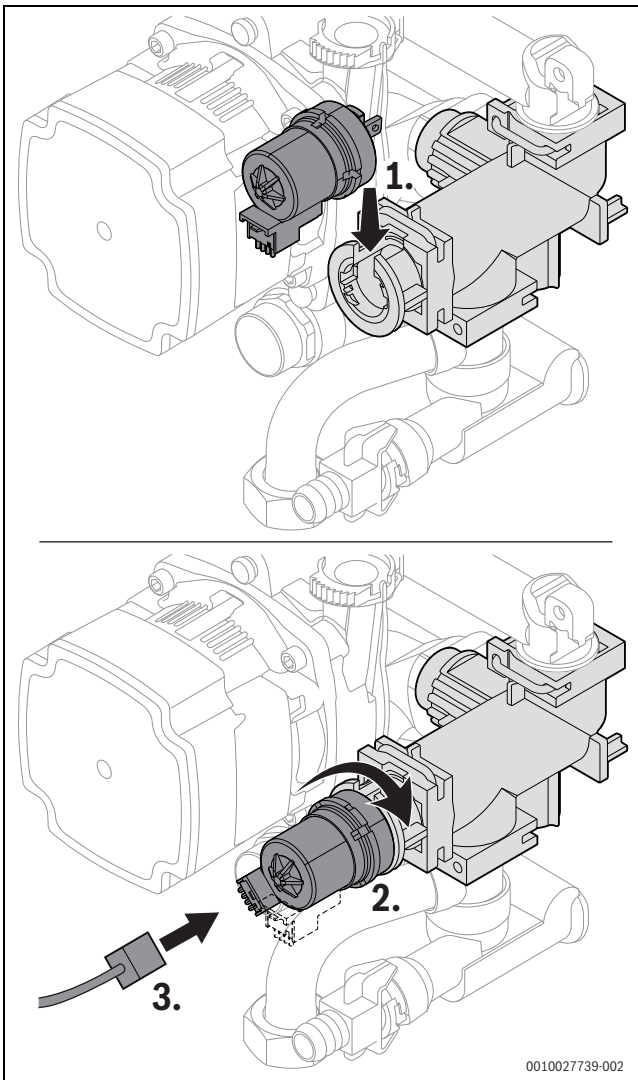
3. Motor izvucite van prema gore.



Sl.88 Demontaža motora na troputnom ventilu (varijanta bez vijaka)

1. Motor pritisnite prema dolje.
2. Motor okrenite u smjeru kazaljke na satu do graničnika.

3. Spojite utikač.



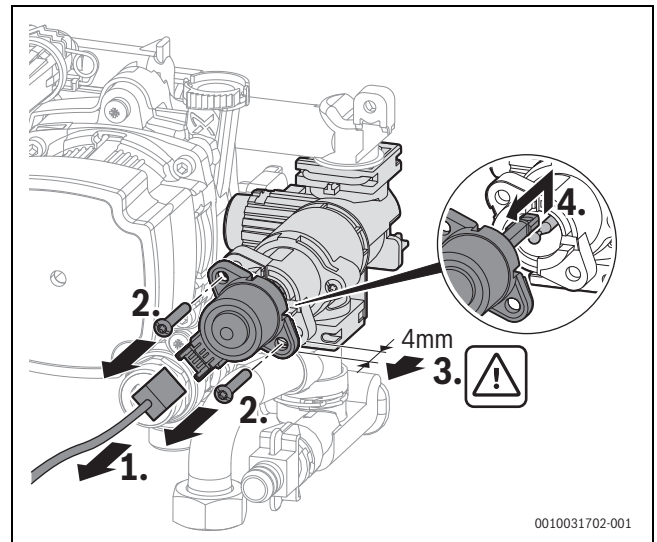
Sl.89 Montaža motora na troputnom ventilu (varijanta bez vijaka)

Varijanta s vijcima

- ▶ U **Servisnom izborniku** > **Dijagnoza** > **s** > **Aktivacija testova funkcije** > **Da** > **Generator topline** > **Troputni ventil**.
- ▶ Za zamjenu odaberite srednji položaj koji se mora namjestiti u **Servisnom izborniku** > **Postavke sustava** > **Plinski kondenzacijski uređaj** > **Posebne funkcije** > **Troputni ventil u srednjem položaju**

1. Izvući utikač.
2. Uklonite vijke.
3. Lagano povucite motor i podignite ga.

4. Izvadite motor.

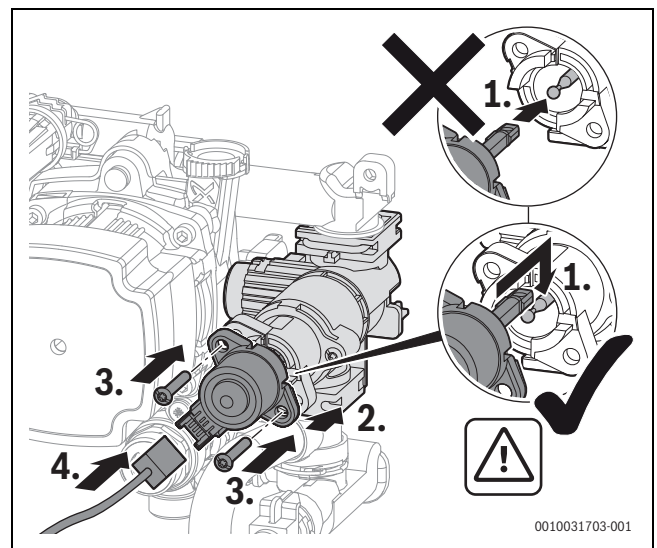


Sl.90 Demontaža motora na troputnom ventilu (varijanta s vijcima)



Prilikom vješanja motora nemojte pritiskati kuglastu glavu jer će kuglastu glavu biti teško ponovno izvući.

1. Novi motor odozgo zakvačite na kuglastu glavu.
2. Motor utisnite unutra.
3. Pričvrstite motor s 2 vijka.
4. Spojite utikač.



Sl.91 Montaža motora na troputnom ventilu (varijanta s vijcima)

9.18 Nakon inspekcije/održavanja

- ▶ Zategnite sve labave vijčane spojeve.
- ▶ Ponovno pokrenite uređaj (→ stranica 31).
- ▶ Provjerite nepropusnost prklučnih mjesta.
- ▶ Provjeriti odnos plin-zrak.
- ▶ Montirajte plašt.

10 Uklanjanje problema

10.1 Prikazi rada i smetnji

10.1.1 Općenito

Kod smetnje prikazuje uzrok smetnje.

Razred smetnje prikazuje posljedice smetnje na pogon uređaja.

Razred smetnje O (kod pogona)

Kodovi pogona prikazuju stanje pogona u normalnom pogonu.

Razred smetnje B (blokirajuće smetnje)


Blokirane smetnje dovode do vremenski ograničenog isključenja instalacije grijanja. Instalacija grijanja samostalno će se opet upaliti čim više ne postoje blokirane smetnje.

Razred smetnje V (zaključavajuće smetnje)

Zaključavajuće smetnje dovode do isključenja sustava grijanja koji se ponovo pali tek nakon resetiranja.

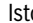



10.1.2 Tablica kodova smetnje (greške)

Kod smetnje	Razred smetnje	Tekst smetnje na zaslonu, opis	Uklanjanje
200	O	Uređaj za grijanje u pogonu grijanja	–
201	O	Uređaj za grijanje u pogonu tople vode	–
202	O	Uređaj u programu optim. prebacivanja	–
203	O	Uređaj u pripravnosti, nema potrebe za toplinom	–
204	O	Aktualna temp. ogrjevnice vode uređaja za grijanje veća od zadanog	–
208	O	Potreba za toplinom zbog testa dimnih plinova	–
214	V	Ventilator se isključuje tijekom sigurnosnog vremena	1. Provjerite priključni utikač na ventilatoru. 2. Provjerite priključni kabel prema ventilatoru.
224	V	Sigurnosni temp. graničnik se aktivirao	Krug grijanja: 1. Osigurajte protok vode za grijanje. 2. Otvorite ventil u krugu grijanja. 3. Nadopunite vodu dok se ne postignete zadani tlak. 4. Ispravno priključite kabel na temperaturnom graničniku toplinskog bloka. 5. Provjerite graničnik temperature toplinskog bloka, po potrebi ga zamijenite. Krug tople vode: Osigurajte cirkulaciju tople vode u krugu spremnika.

Kôd zaključavajuće greške prikazuje se zajedno s treperenjem simbola .

- ▶ Provjerite postoji li ozbiljan kvar.
- ▶ Isključiti i ponovno uključiti uređaj.

-ili-

- ▶ Istovremeno pritisnite tipke  i  i držite sve dok ne nestanu simboli  i .
- Uređaj se ponovno pokreće. Ponovno se prikazuje polazna temperatura.

Ako se smetnja ne može ukloniti nakon resetiranja:

- ▶ Otklonite uzrok smetnje prema podacima u tablici koja se nalazi niže u nastavku.

Razred smetnje W (poruke održavanja)

Poruke održavanja prikazuju da je potrebno provesti održavanje ili popravak. Uređaj je i dalje u pogonu. Ako je poruka održavanja prouzročena kvarom, pod određenim okolnostima nastavlja raditi uz ograničene funkcije.

Kod smetnje	Razred smetnje	Tekst smetnje na zaslonu, opis	Uklanjanje
227	V	Bez signala plamenika nakon paljenja	<ol style="list-style-type: none"> Otvorite glavnu slavinu za gorivo/plin. Otvorite zaporni ventil uređaja. Isključite napajanje uređaja i provjerite plinski vod. Provjeriti priključni tlak plinovoda. Provjerite funkciju plamenika, po potrebi podesite plamenik. Provjerite udio CO₂ zraka za izgaranje i po potrebi podesite. Priključite uzemljenje (PE) u upravljačkoj jedinici. Provedite test paljenja. Provedite test ionizacije. Ispravno spojite utikač ionizacijskog i pripalnog voda. Ispravno umetnite utikač plinske armature. Provjerite odvod kondenzata. Provjerite ima li onečišćenja na strani dimnih plinova izmjenjivača topline. Ispitati ionizacijsku elektrodu, po potrebi zamijeniti. Ispitati, po potrebi zamijeniti elektrodu paljenja. Ispitati, po potrebi zamijeniti priključni kabel do elektrode paljenja. Ispitati priključni kabel na ionizacijsku elektrodu, po potrebi zamijeniti. Provjeriti plinsku armaturu, po potrebi zamijeniti. Provjerite upravljačku jedinicu /regulaciju plamenika, po potrebi zamijenite. Provjeriti nepovratnu zaklopku u dijelu za miješanje i po potrebi očistiti.
228	V	Signal plamenika usprkos nepostojećeg plamena	<ol style="list-style-type: none"> Ispitati, po potrebi zamijeniti ionizacijski kabel. Provjera kompleta elektroda, po potrebi zamijeniti. Zamjena upravljačke jedinice.
229	B	Neuspjao plamen tijekom pogona plamenika	<ol style="list-style-type: none"> Otvorite glavnu slavinu za gorivo/plin. Otvorite zaporni ventil uređaja. Isključite uređaj i provjerite plinski vod. Neispravna procjena signala na tiskanoj ploči. Zamijenite ionizacijsku elektrodu. Priključite uzemljenje (PE) u upravljačkoj jedinici. Zamijenite kabel paljenja. Zamijenite priključni kabel prema ionizacijskoj elektrodi. Zamijenite plinsku armaturu. Ispravno podesite plamenik ili zamijenite plamenik. Podesite plamenik kod minimalnog nazivnog opterećenja. Izvršite preinaku dimovodnog sustava. Priključak zraka za izgaranje je premali ili je premala veličina ventilacijskog otvora. Očistiti toplinski blok na strani dimnih plinova. Zamijenite upravljačku jedinicu/automat paljenja.
232	B	Uređaj za grijanje blokiran vanjskim uklopnim kontaktom	<ol style="list-style-type: none"> Umetnite utikač za vanjski uklopni kontakt. Ugradite premosnicu / provjerite pumpu za kondenzat prema podacima proizvođača. Prilagodite uklopnu točku vanjskog graničnika temperature. Zamijenite priključni kabel do vanjskog graničnika temperature. Zamijenite vanjski graničnik temperature.
233	V	Smetnja modula za ident. kotla ili elektronike uređaja	<ol style="list-style-type: none"> Ugradite modul za identifikaciju kotla / kodni utikač. Kodni utikač za priključivanje spojite na modul za identifikaciju kotla / kodni utikač. Zamijenite modul za identifikaciju kotla/kodni utikač (obratite se službi za korisnike tvrtke Bosch).
234	V	Električna smetnja plinske armature	<ol style="list-style-type: none"> Zamijenite priključni kabel i resetirajte nakon zamjene. Zamijenite plinsku armaturu i resetirajte nakon zamjene.
235	V	Konflikt u verziji elektronike uređaja/ ident. modula kotla	<ol style="list-style-type: none"> Provjerite modul za identifikaciju kotla / kodni utikač. Ugradite pravilnu kombinaciju upravljačkog uređaja.
237	V	Smetnja sustava.	<ol style="list-style-type: none"> Zamijenite modul za identifikaciju kotla/kodni utikač (obratite se službi za korisnike tvrtke Bosch). Zamijenite upravljačku jedinicu/automat paljenja.
238	V	Elektronika uređaja neispravna	Zamijenite upravljačku jedinicu.
242 – 263	V	Smetnja sustava elektronike uređaja / osnovni kontroler	<ol style="list-style-type: none"> Uklonite problem s kontaktom. Eventualno zamijenite upravl. jedinicu ili modul za identifikaciju kotla/kodni utikač (obratite se službi za korisnike tvrtke Bosch).

Kod smetnje	Razred smetnje	Tekst smetnje na zaslonu, opis	Uklanjanje
265	B	Potreba za toplinom manja od isporučene energije	–
268	O	Aktiviran je test releja	–
269	V	Nadzor plamena	Zamijenite upravljačku jedinicu.
273	B	Prekid pogona plamenika i ventilatora	–
281	B	Pumpa grijanja blokira ili je zrak u pumpi grijanja	<ol style="list-style-type: none"> 1. Provjeriti je li pumpa blokirana i po potrebi očistiti ili zamijeniti pumpu. 2. Osigurajte protok vode za grijanje. 3. Odražite pumpu.
306	V	Signal plamenika nakon zatvaranja opskrbe gorivom	<ol style="list-style-type: none"> 1. Zamjena plinske armature. 2. Zamijenite ionizacijski kabel. 3. Zamijenite upravljačku jedinicu
358	O	Aktivna zaštita od blokiranja	–
360	V	Smetnja sustava elektronike uređaja / osnovni kontroler	<ol style="list-style-type: none"> 1. Ugradite modul za identifikaciju kotla / kodni utikač. 2. Kodni utikač za priključivanje spojite na modul za identifikaciju kotla / kodni utikač. 3. Zamijenite modul za identifikaciju kotla/kodni utikač (obratite se službi za korisnike tvrtke Bosch).
362	V	Smetnja modula za ident. kotla ili elektronike uređaja	Zamijenite modul za identifikaciju kotla/kodni utikač (obratite se službi za korisnike tvrtke Bosch).
363	V	Smetnja sustava elektronike uređaja / osnovni kontroler	Zamijenite upravljačku jedinicu.
815	W	Kvar temp. osjetnika hydr. skretnice	<ol style="list-style-type: none"> 1. Provjerite hidrauličnu konfiguraciju, po potrebi je ispravite. 2. Ispitati postoji li kvar ili kratki spoj osjetnika te po potrebi zamijeniti.
1010	O	Nema komunikacije preko veze BUS EMS	<ol style="list-style-type: none"> 1. Uklonite grešku ožičenja i isključite i ponovno uključite upravlj. uređaj. 2. Popravite ili zamijenite BUS kabel. 3. Zamijenite neispravni EMS član (BUS).
1013	W	Dostignuta maks. točka vremena izgaranja	<ol style="list-style-type: none"> 1. Provesti održavanje. 2. Dojavu o održavanju resetirati u početno stanje.
1017	W	Tlak vode preizak	<ol style="list-style-type: none"> 1. Nadopunite vodom i odražite sustav. 2. Provjerite osjetnik za tlak, po potrebi zamijeniti.
1018	W	Interval održavanja istekao	<ol style="list-style-type: none"> 1. Provesti održavanje. 2. Dojavu o održavanju resetirati u početno stanje.
1019	W	Prepoznat pogr. tip pumpe	<ol style="list-style-type: none"> 1. Ispitati kabel pumpe. 2. Provjerite ispravan tip pumpe grijanja u uređaju, po potrebi zamijenite.
1021	W	Temp. osjetnik spremnika ili t. vode u kvaru	<ol style="list-style-type: none"> 1. Ispravno umetnite utikač na temperaturni osjetnik. 2. Ispravno umetnite utikač na upravljačkom uređaju. 3. Ispravno pričvrstite temperaturni osjetnik. 4. Provjerite i prema potrebi zamijenite temperaturni osjetnik. 5. Ispitajte priključni kabel temperaturnog osjetnika i po potrebi zamijenite.
1023		Dostignuto je maksimalno trajanje rada uključujući vrijeme pripravnosti.	<ol style="list-style-type: none"> 1. Provesti održavanje. 2. Dojavu o održavanju resetirati u početno stanje.
1037	W	Kvar osjetnika vanjske temp. - aktivan pomoćni rad grijanja	<ol style="list-style-type: none"> 1. Nije potreban osjetnik vanjske temperature. U regulatoru izaberite konfiguraciju vođenu temperaturom u prostoriji. 2. Ako nema prolaza, otkloniti smetnju. 3. Očistite korodirane priključne stezaljke u kućištu vanjskog osjetnika. 4. Ako se vrijednosti ne podudaraju, zamijenite osjetnik. 5. Ako se vrijednosti osjetnika podudaraju a vrijednosti napona ne, zamijenite upravlj. uređaj.
1065	W	Kvar temp. osjetnika tlaka vode ili nije priključen	<ol style="list-style-type: none"> 1. Ispravno umetnite utikač na senzoru tlaka. 2. Ispitajte priključni kabel osjetnika tlaka i po potrebi zamijenite. 3. Provjerite osjetnik za tlak, po potrebi zamijeniti.
1068	W	Kvar osjetnika vanjske temp. ili lambda sonde	<ol style="list-style-type: none"> 1. Ispravno umetnite utikač na temperaturni osjetnik. 2. Ispravno umetnite utikač na upravljačkom uređaju. 3. Ispravno pričvrstite temperaturni osjetnik. 4. Provjerite i prema potrebi zamijenite temperaturni osjetnik. 5. Ispitajte priključni kabel temperaturnog osjetnika i po potrebi zamijenite.

Kod smetnje	Razred smetnje	Tekst smetnje na zaslonu, opis	Uklanjanje
1075	W	Kratki spoj temp. osjetnika toplinskog bloka	<ol style="list-style-type: none"> 1. Ispravno umetnite utikač na temperaturni osjetnik. 2. Provjerite i prema potrebi zamijenite temperaturni osjetnik. 3. Ispitajte priključni kabel temperaturnog osjetnika i po potrebi zamijenite.
1076	W	Nema signala temp. osjetnika toplinskog bloka	<ol style="list-style-type: none"> 1. Ispravno umetnite utikač na temperaturni osjetnik. 2. Provjerite i prema potrebi zamijenite temperaturni osjetnik. 3. Ispitajte priključni kabel temperaturnog osjetnika i po potrebi zamijenite.
2085	V	Interna greška	<ol style="list-style-type: none"> 1. Deblokirajte. 2. Isključite napon sustava na 30 s. 3. Zamijenite automat paljenja (el.ploča).
2908	V	Smetnja sustava elektronike uređaja / osnovni kontroler	Ako je smetnja prisutna i nakon resetiranja, automat paljenja (el.ploča) nije ispravan i mora se zamijeniti.
2910	V	Pogreška u sustavu dimnih plinova	<ol style="list-style-type: none"> 1. Provjerite dimovodni sustav i ventilator. 2. Ispravno montirajte cijev dimovoda. 3. Uklonite taloženja/naslage u dimovodnom sustavu i eventualno zamijenite ventilator.
2914 – 2916	V	Smetnja sustava elektronike uređaja	Ako je smetnja prisutna i nakon resetiranja, upravljački uređaj nije ispravan i mora se zamijeniti.
2920	V	Smetnja nadzora plamena	Provjerite upravljački uređaj, po potrebi zamijenite.
2923-2927	V	Smetnja sustava elektronike uređaja	<ol style="list-style-type: none"> 1. Provjerite kablove na plinskoj armaturi. 2. Provjerite plinsku armaturu. <p>Ako je smetnja prisutna i nakon resetiranja, upravljački uređaj ili plinska armatura nisu ispravni i moraju se zamijeniti.</p>
2928	V	Interna greška	<ol style="list-style-type: none"> 1. Provedite reset. 2. Zamijenite upravljačku jedinicu.
2931	V	Smetnja sustava elektronike uređaja / osnovni kontroler	<ol style="list-style-type: none"> 1. Provedite reset. 2. Zamijenite upravljačku jedinicu.
2940	V	Smetnja sustava automata loženja.	<ol style="list-style-type: none"> 1. Provedite reset. 2. Zamijenite upravljačku jedinicu.
2946	V	Prepoznat pogrešan kodni utikač	Zamijenite modul za identifikaciju kotla/kodni utikač (obratite se službi za korisnike tvrtke Bosch).
2948	B	Nema signala plamena pri maloj snazi	Plamenik se pokreće automatski nakon ispiranja. Ako se ova smetnja češće pojavi, provjerite postavke CO ₂ .
2950	B	Nema signala plamenika nakon pokretanja	Plamenik se automatski pokreće nakon ispiranja. Ispravno podesite omjer plin-zrak.
2951	V	Previše gubitaka plamena	<ol style="list-style-type: none"> 1. Otvorite glavnu slavinu za gorivo/plin. 2. Otvorite zaporni ventil uređaja. 3. Isključite napajanje uređaja i provjerite plinski vod. 4. Provedite test ionizacije. 5. Ispravno spojite utikač ionizacijskog i pripalnog voda. 6. Priključite uzemljenje (PE) u upravljačkoj jedinici. 7. Ispitati ionizacijsku elektrodu, po potrebi zamijeniti. 8. Ispitati, po potrebi zamijeniti elektrodu paljenja. 9. Ispitati, po potrebi zamijeniti priključni kabel elektrode paljenja. 10. Ispitati priključni kabel ionizacijske elektrode, po potrebi zamijeniti. 11. Ispravno podesite plamenik ili ga zamijenite. 12. Podesite plamenik kod minimalnog nazivnog opterećenja. 13. Provjeriti plinsku armaturu, po potrebi zamijeniti. 14. Ispitati, prema potrebi popraviti dimovodni sustav. 15. Priključak zraka za izgaranje je premali, odn. premala veličina ventilacijskog otvora. 16. Očistiti toplinski blok na strani dimnih plinova. 17. Provjerite upravljačku jedinicu /regulaciju plamenika, po potrebi zamijenite.
2952	V	Int. smetnja pri testu ion. signala	<ol style="list-style-type: none"> 1. Provedite reset. 2. Zamijenite upravljačku jedinicu.

Kod smetnje	Razred smetnje	Tekst smetnje na zaslonu, opis	Uklanjanje
2955	B	Generator topline ne podupire podešene parametre za hidrauličku konfiguraciju	<p>Provjeriti i po potrebi promijeniti postavke hidraulike.</p> <ul style="list-style-type: none"> • Hidraulička skretnica • Unutarnji krug tople vode (krug punjenja spremnika) • Krug grijanja 1 • Pumpa grijanja u uređaju
2956	O	Hidraulička konfiguracija aktivirana je na generatoru topline	–
2957	V	Smetnja sustava elektronike uređaja	<ol style="list-style-type: none"> 1. Resetirajte upravljačku jedinicu / automat paljenja. 2. Ponovno točno spojite električne priključke na upravljačkoj jedinici / automatu paljenja. 3. Zamijenite upravljačku jedinicu
2961	V	Nema signala ventilatora	<ol style="list-style-type: none"> 1. Provjerite ventilator i priključni kabel. 2. Ispitati mrežni napon.
2962			
2963	B	Signal temp. osjetnika polaznog voda i toplinskog bloka izvan dopuštenog područja	<ol style="list-style-type: none"> 1. Ispravno umetnite utikač na temperaturni osjetnik. 2. Ispravno umetnite utikač na upravljačkom uređaju. 3. Ispravno pričvrstite temperaturni osjetnik. 4. Provjerite i prema potrebi zamijenite temperaturni osjetnik. 5. Ispitajte priključni kabel temperaturnog osjetnika i po potrebi zamijenite.
2965	B	Previsoka temperatura polaznog voda	<ol style="list-style-type: none"> 1. Osigurajte cirkulaciju grijanja. 2. Provjerite postavke pumpe, po potrebi prilagodite na sustav grijanja. 3. Ispravno umetnite utikač na temperaturni osjetnik. 4. Ispravno umetnite utikač na upravljačkom uređaju. 5. Ispravno pričvrstite temperaturni osjetnik. 6. Provjerite i prema potrebi zamijenite temperaturni osjetnik. 7. Ispitajte priključni kabel temperaturnog osjetnika i po potrebi zamijenite.
2966	B	Prebrzi porast temperature polaznog voda u toplinskom bloku	<ol style="list-style-type: none"> 1. Osigurajte cirkulaciju grijanja. 2. Provjerite postavke pumpe, po potrebi prilagodite na sustav grijanja. 3. Ispravno umetnite utikač na temperaturni osjetnik. 4. Ispravno umetnite utikač na upravljačkom uređaju. 5. Ispravno pričvrstite temperaturni osjetnik. 6. Provjerite i prema potrebi zamijenite temperaturni osjetnik. 7. Ispitajte priključni kabel temperaturnog osjetnika i po potrebi zamijenite.
2968	O	Ne nadopunjava se ogrjevana voda	–
2969		Postignut maks. broj postupaka dopunjavanja	–
2970	B	Prebrzi gubitak tlaka u instalaciji grijanja	–
2971	B	Pogonski tlak prenizak	<ol style="list-style-type: none"> 1. Odzračiti instalaciju grijanja. 2. Provjerite nepropusnost instalacije grijanja. 3. Nadopunite vodu dok se ne postignete zadani tlak. 4. Provjerite osjetnik za tlak, po potrebi zamijeniti. 5. Provjera kabela do senzora za tlak, po potrebi zamijeniti.
2972		Mrežni napon prenizak	<ol style="list-style-type: none"> 1. Uspostavite opskrbu naponom od najmanje 196 VAC. 2. Zamijenite automat paljenja (el.ploča).
2980	V	Uređaj je blokiran iz sigurnosnih razloga nakon što je unutar 15 minuta došlo do najmanje pet grešaka pri zaključavanju.	<p>Sigurnosnu blokadu smije ukloniti samo specijalizirano poduzeće ili korisnička služba nakon što je na lokaciji uklonjen uzrok smetnje i nakon toga provjeren sustav.</p> <ol style="list-style-type: none"> 1. Utvrdite i uklonite uzrok smetnje. 2. Provjerite kompletan sustav, uključujući senzore i kableske snopove. 3. Isključite i uključite uređaj. Prikazuje se kod smetnje 2981.
2981	V	Uređaj se u slučaju nastavka sigurnosne blokade (kod smetnje 2980) isključuje i ponovno uključuje.	<p>Sigurnosnu blokadu smije ukloniti samo specijalizirano poduzeće ili korisnička služba nakon što je na lokaciji uklonjen uzrok smetnje i nakon toga provjeren sustav.</p> <ol style="list-style-type: none"> 1. Smetnju poništite unutar 10 minuta nakon uključivanja. 2. Smetnju ponovno poništite nakon 22 do 28 sekundi. Uklanjanje blokade i uređaj se vraća u normalni način rada. 3. U povijesti smetnji provjerite 10 posljednjih smetnji kako biste provjerili da su svi problemi uklonjeni.

tab. 85 Prikazi rada i smetnji

10.1.3 Smetnje koje se neće prikazati

Smetnje uređaja	Uklanjanje
Preglasni zvukovi izgaranja; brujanje	<ul style="list-style-type: none"> ▶ Provjeriti vrstu plina. ▶ Provjeriti priključni tlak plina. ▶ Ispitati, prema potrebi očistiti ili popraviti dimovodni sustav. ▶ Provjeriti omjer plin-zrak. ▶ Provjeriti plinsku armaturu, po potrebi zamijeniti.
Zvukovi strujanja/protoka	▶ Pravilno postavite snagu pumpe ili krivulju pumpe i uskladite s maksimalnom snagom.
Zagrijavanje traje predugo.	▶ Pravilno postavite snagu pumpe ili krivulju pumpe i uskladite s maksimalnom snagom.
Vrijednosti dimnih plinova nisu u redu; udio CO previsok.	<ul style="list-style-type: none"> ▶ Provjeriti vrstu plina. ▶ Provjeriti priključni tlak plina. ▶ Ispitati, prema potrebi očistiti ili popraviti dimovodni sustav. ▶ Provjeriti omjer plin-zrak. ▶ Provjeriti plinsku armaturu, po potrebi zamijeniti.
Prejako paljenje, ne odgovara zahtjevima.	<ul style="list-style-type: none"> ▶ Provjeriti ima li transformator za paljenje zastoje priikom paljenja, servisnom funkcijom t01, i po potrebi ga zamijeniti. ▶ Provjeriti vrstu plina. ▶ Provjeriti priključni tlak plina. ▶ Ispitati mrežni priključak. ▶ Ispitati, po potrebi zamijeniti elektrode s kablovima. ▶ Ispitati, prema potrebi očistiti ili popraviti dimovodni sustav. ▶ Provjeriti omjer plin-zrak. ▶ Kod prirodnog plina: provjeriti vanjski regulator protoka plina, po potrebi ga zamijeniti. ▶ Provjerite i po potrebi zamijenite plamenik. ▶ Provjeriti plinsku armaturu, po potrebi zamijeniti.
Kondenzat na ulazu zraka u Venturi	▶ Provjeriti nepovratnu zaklopku u prostoru za miješanje i po potrebi zamijeniti.
Temperatura izlaza tople vode nije postignuta.	<ul style="list-style-type: none"> ▶ Provjerite i po potrebi zamijenite turbinu. ▶ Provjeriti omjer plin-zrak. ▶ Provjerite tlak instalacije grijanja i po potrebi podesite.
Količina tople vode nije postignuta.	<ul style="list-style-type: none"> ▶ Provjeriti pločasti izmjenjivač topline. ▶ Provjerite tlak instalacije grijanja i po potrebi podesite.
Nema funkcije, zaslon ostaje taman.	<ul style="list-style-type: none"> ▶ Provjeriti oštećenja električnog ožičenja. ▶ Zamijeniti neispravne kabele. ▶ Ispitati i po potrebi zamijeniti osigurač.

tab. 86 Smetnje koje se ne prikazuju na zaslonu

Prikaz smetnje: radni tlak je prenizak

Ako radni tlak u instalaciji grijanja padne ispod minimalnog tlaka koji je postavljen, na zaslonu se prikazuje poruka **LoPr => LO.X bar**. Radni tlak je prenizak.

- ▶ Napunite instalaciju grijanja.

Ako radni tlak u sustavu grijanja padne ispod 0,3 bara, zaslon prikazuje **LoPr** naizmjenice s radnim tlakom. Tada je sustav grijanja blokiran.

- ▶ Napunite instalaciju grijanja.

11 Stavljanje izvan pogona

11.1 Isključivanje uređaja



Zaštita od blokiranja sprječava da se pumpa grijanja i troputni ventil zaglave nakon dulje stanke od rada/pogona. Kada je uređaj isključen s napajanja ne postoji zaštita od blokiranja!

- ▶ Uključite uređaj na prekidaču za uključivanje/isključivanje (→ slika 2.7, stranica 8). Zaslom se gasi.
- ▶ Kod dužeg stavljanja izvan pogona: obratiti pozornost na zaštitu od smrzavanja.

11.2 Podešavanje zaštite o smrzavanja



Daljnje informacije o zaštiti od smrzavanja možete pronaći u uputama za uporabu za korisnika.

NAPOMENA

Štete na instalaciji zbog smrzavanja!

Sustav grijanja može se nakon dužeg vremena smrznuti (npr. uslijed nestanka struje ili isključivanja napajanja, pogrešnog goriva ili smetnje na kotlu itd.).

- ▶ Instalaciju grijanja ostaviti stalno u pogonu (prije svega pri opasnosti od smrzavanja).

Zaštita od smrzavanja kod isključenog uređaja

- ▶ Umiješajte sredstvo za zaštitu od mraza u ogrjevnu vodu (→ poglavlje 5.4, stranica 23).
- ▶ Ispraznite krug tople vode.

12 Zaštita okoliša i zbrinjavanje u otpad

Zaštita okoliša je osnovno načelo poslovanja tvrtke Bosch Gruppe. Kvaliteta proizvoda, ekonomičnost i zaštita okoliša su jednako važni za nas. Striktno se pridržavamo zakona i propisa o zaštiti okoliša. U svrhu zaštite okoliša te poštivanja ekonomskih načela koristimo samo najbolju tehniku i materijale.

Ambalaža

Kod ambalažiranja držimo se sustava recikliranja koji su specifični za određene države te koje osiguravaju optimalnu reciklažu. Svi upotrijebljeni materijali za ambalažu ne štete okolini i mogu se reciklirati.

Stari uređaj

Stari uređaji sadrže materijale koji se mogu ponovno vrednovati. Komponente se lako mogu odvojiti. Plastični dijelovi su označeni. Tako se mogu sortirati razne skupine komponenata te ponovno iskoristiti ili zbrinuti.

Rabljeni električni i elektronički uređaji



Ovaj simbol znači da se proizvod ne smije baciti s drugom vrstom otpada, nego se mora predati na mjestima za prikupljanje, obradu, recikliranje i odlaganje otpada.



Taj simbol vrijedi u zemljama u kojima se primjenjuju direktive o otpadnoj električnoj i elektroničkoj opremi, npr.

"Direktiva o otpadnoj električnoj i elektroničkoj opremi u UK-u iz 2013. (s izmjenama i dopunama)". Ti propisi određuju okvir za povrat i reciklažu rabljenih elektroničkih uređaja koji se primjenjuje u svakoj državi.

Budući da elektronički uređaji mogu sadržavati opasne tvari, mora se reciklirati zasebno kako bi se smanjila bilo kakva potencijalna šteta na okoliš i ljudsko zdravlje. Osim toga, recikliranje elektroničkog otpada pomaže u očuvanju prirodnih resursa.

Za dodatne informacije o ekološkom odlaganju rabljenih električnih i elektroničkih uređaja obratite se ovlaštenim lokalnim tijelima, pružatelju usluga odlaganja kućanskog otpada ili dobavljaču kod kojeg ste kupili proizvod.

Više informacija možete pronaći ovdje: www.weee.bosch-thermotechnology.com/

Baterije

Baterije se ne smiju baciti u kućanski otpad. Istrošene baterije moraju se odlagati u sklopu lokalnih sustava za zbrinjavanje otpada.

13 Napomena o zaštiti podataka



Mi, **Robert Bosch d.o.o., Toplinska tehnika, Kneza Branimira 22, 10 040 Zagreb - Dubrava, Hrvatska**, obrađujemo informacije o proizvodu i upute za ugradnju, tehničke podatke i podatke o spajanju, podatke o komunikaciji, podatke o registraciji proizvoda i povijest kupaca da bismo zajamčili

funkcionalnost proizvoda (čl. 6 st. 1. podst. 1 b GDPR-a), kako bismo ispunili svoju odgovornost nadzora proizvoda, zbog sigurnosti proizvoda i iz sigurnosnih razloga (čl. 6. st. 1. podst. 1 f GDPR-a), da bismo zajamčili svoje pravo u vezi jamstva i pitanja registracije proizvoda (čl. 6. st. 1. podst. 1 f GDPR-a) i da bismo analizirali distribuciju svojih proizvoda i pružili individualizirane informacije i ponude povezane s proizvodom (čl. 6. st. 1. podst. 1 f GDPR-a). Za pružanje usluga kao što su usluge prodaje i marketinga, upravljanje ugovorima, upravljanje plaćanjima, programiranje, hosting podataka i telefonske usluge, možemo naručiti i prenijeti podatke vanjskim pružateljima usluga i/ili povezanim poduzećima tvrtke Bosch. U nekim slučajevima, ali samo ako je zajamčena odgovarajuća zaštita podataka, osobni se podaci mogu prenijeti primateljima izvan područja Europske ekonomske zajednice. Više informacija pruža se na upit. Možete se obratiti našem službeniku za zaštitu podataka na adresi: Data Protection Officer, Information Security and Privacy (C/ISP), Robert Bosch GmbH, Postfach 30 02 20, 70442 Stuttgart, NJEMAČKA.

Imate pravo prigovora na obradu vaših osobnih podataka na temelju čl. 6. st. 1. podst. 1 f GDPR-a na temelju stanja koja se odnose na vašu određenu situaciju ili kada se osobni podaci obrađuju zbog izravnih marketinških svrha, i to bilo kada. Kako biste ostvarili svoja prava, obratite nam se putem privacy.rbkn@bosch.com. Za više informacija slijedite QR kod.

14 Tehnički podaci i izvješća

14.1 Tehnički podaci

	Jedinica	GC5700iW 20/24 C 23	
		Prirodni plin E	Propan ¹⁾
Toplinska snaga / toplinsko opterećenje			
Maks. nazivna toplinska snaga (P_{max}) 40/30 °C	kW	20,9	20,9
Maks. nazivna toplinska snaga (P_{max}) 50/30 °C	kW	20,8	20,8
Maks. nazivna toplinska snaga (P_{max}) 80/60 °C	kW	19,5	19,5
Maks. nazivno toplinsko opterećenje (Q_{maks})	kW	20	20
Min. nazivna toplinska snaga (P_{min}) 40/30 °C	kW	3,4	3,4
Min. nazivna toplinska snaga (P_{min}) 50/30 °C	kW	3,4	3,4
Min. nazivna toplinska snaga (P_{min}) 80/60 °C	kW	3	3
Min. nazivno toplinsko opterećenje (Q_{min})	kW	3,1	3,1
Maks. nazivna toplinska snaga tople vode (P_{nW})	kW	25	25
Maks. nazivno toplinsko opterećenje tople vode (Q_{nW})	kW	25,5	25,5
Stupanj učinkovitosti uređaja maks. snaga krivulje grijanja 40/30 °C	%	102,5	102,5
Stupanj učinkovitosti uređaja maks. snaga krivulje grijanja 50/30 °C	%	102	102
Stupanj učinkovitosti uređaja maks. snaga krivulje grijanja 80/60 °C	%	95,5	95,5
Stupanj učinkovitosti uređaja min. snaga krivulje grijanja 36/30 °C	%	109,5	109,5
Stupanj učinkovitosti uređaja min. snaga krivulje grijanja 40/30 °C	%	109	109
Stupanj učinkovitosti uređaja min. snaga krivulje grijanja 50/30 °C	%	109	109
Stupanj učinkovitosti uređaja min. snaga krivulje grijanja 80/60 °C	%	97,5	97,5
Stupanj iskorištenja, norma krivulje grijanja 75/60 °C	%	105	105
Stupanj iskorištenja, norma krivulje grijanja pri 30 % opterećenja 40/30 °C	%	108,5	108,5
Vrijednost priključenog plina			
Prirodni plin E ($H_{i(15\text{ °C})} = 9,5 \text{ kWh/m}^3$)	m ³ /h	2,62	–
Propan ($H_i = 12,9 \text{ kWh/kg}$)	kg/h	–	1,89
Dozvoljen priključni tlak plina			
Prirodni plin E	mbar	17 – 25	–
Tekući plin	mbar	–	25 – 45
Ekspanzijska posuda			
Predtlak	bar	1	1
Nazivni volumen ekspanzijske posude prema normi EN 13831	l	12	12
Topla voda			
Maks. protok vode	l/min	12	12
Temperatura vode	°C	35 – 60	35 – 60
maks. ulazna temperatura tople vode	°C	60	60
Maks. dopušteni tlak vode	bar	10	10
Min. hidraulički tlak	bar	0,3	0,3
Specifičan protok prema normi EN 13203-1 ($\Delta T = 30 \text{ K}$)	l/min	12	12
Izračunate vrijednosti za proračun poprečnog presjeka prema normi EN 13384			
Maseni protok dimnih plinova kod maks./min. nazivne toplinske snage	g/s	11,31/1,51	10,98/1,41
Temperatura dimnih plinova 80/60 °C kod maks./min. Nazivna toplinska snaga	°C	70/58	70/58
Temperatura dimnih plinova 40/30 °C kod maks./min. Nazivna toplinska snaga	°C	50/30	50/30
Preostali transportni tlak	Pa	125	125
CO ₂ kod maks. nazivne toplinske snage	%	9,4	10,8
CO ₂ kod min. nazivne toplinske snage	%	8,6	10,2
O ₂ kod maks. nazivne toplinske snage	%	4,2	4,5
O ₂ kod min. nazivne toplinske snage	%	5,6	5,6
Grupa vrijednosti emisije dimnih plinova prema G 636/G 635	–	G ₆₁ /G ₆₃	G ₆₁ /G ₆₃
Klasa NO _x	–	6	6

	Jedinica	GC5700iW 20/24 C 23	
		Prirodni plin E	Propan ¹⁾
Kondenzat			
Maks. količina kondenzata ($T_R = 30\text{ °C}$)	l/h	1,7	–
pH vrijednost cca	–	4,8	–
Gubici			
Gubici kod isključenog plamenika pri $\Delta T = 30\text{ K}$	%	0,36	0,36
Podaci o suglasnosti			
ID broj proizvoda	–	CE-0085DM0360	
Kategorija uređaja	–	II ₂ H3P	
Instalacijski tip	–	C ₁₃ , C _{13(x)} , C ₃₃ , C _{33(x)} , C ₄₃ , C _{43(x)} , C ₅₃ , C _{53(x)} , C ₆₃ , C _{63(x)} , C _{83(x)} , C _{93(x)} , B ₂₃ , B ₃₃ , B _{53P} , C _{(10)3(x)} , C _{(11)3(x)} , C _{(12)3(x)} , C _{(13)3(x)} , C _{(14)3(x)} , B _{23P} , C _{93(x)}	
Općenito			
Električni napon	AC ... V	230	230
Frekvencija	Hz	50	50
Maks. potrošnja snage (pogon grijanja)	W	96	96
Razred granične vrijednosti EMC	–	B	B
Razina zvučnog tlaka	dB(A)	42	42
Tip zaštite	IP	IPX4D	IPX4D
Maks. temperatura polaznog voda	°C	86	86
Maks. dozvoljeni radni tlak (PMS) grijanja	bar	3	3
Dopuštena temperatura okoline	°C	0 – 40	0 – 40
Količina vode za grijanje	l	7	7
Težina (bez pakiranja)	kg	42	42
Dimenzije Š × V × D	mm	440 × 780 × 365	440 × 780 × 365

1) Mješavina propana i butana za stacionarne spremnike sadržaja do 15 000 l

tab. 87 Tehnički podaci

	Jedinica	GC5700iW 24/30 C 23	
		Prirodni plin E	Propan ¹⁾
Toplinska snaga / toplinsko opterećenje			
Maks. nazivna toplinska snaga (P_{max}) 40/30 °C	kW	25,2	25,2
Maks. nazivna toplinska snaga (P_{max}) 50/30 °C	kW	25	25
Maks. nazivna toplinska snaga (P_{max}) 80/60 °C	kW	24	24
Maks. nazivno toplinsko opterećenje (Q_{maks})	kW	24,5	24,5
Min. nazivna toplinska snaga (P_{min}) 40/30 °C	kW	3,4	3,4
Min. nazivna toplinska snaga (P_{min}) 50/30 °C	kW	3,4	3,4
Min. nazivna toplinska snaga (P_{min}) 80/60 °C	kW	3	3
Min. nazivno toplinsko opterećenje (Q_{min})	kW	3,1	3,1
Maks. nazivna toplinska snaga tople vode (P_{nW})	kW	29,4	29,4
Maks. nazivno toplinsko opterećenje tople vode (Q_{nW})	kW	30,5	30,5
Stupanj učinkovitosti uređaja maks. snaga krivulje grijanja 40/30 °C	%	102,5	102,5
Stupanj učinkovitosti uređaja maks. snaga krivulje grijanja 50/30 °C	%	101,8	101,8
Stupanj učinkovitosti uređaja maks. snaga krivulje grijanja 80/60 °C	%	97	97
Stupanj učinkovitosti uređaja min. snaga krivulje grijanja 36/30 °C	%	108,9	108,9
Stupanj učinkovitosti uređaja min. snaga krivulje grijanja 40/30 °C	%	108,9	108,9
Stupanj učinkovitosti uređaja min. snaga krivulje grijanja 50/30 °C	%	108,3	108,3
Stupanj učinkovitosti uređaja min. snaga krivulje grijanja 80/60 °C	%	95,5	95,5
Stupanj iskorištenja, norma krivulje grijanja 75/60 °C	%	105	105
Stupanj iskorištenja, norma krivulje grijanja pri 30 % opterećenja 40/30 °C	%	108,5	108,5
Vrijednost priključenog plina			
Prirodni plin E ($H_i(15\text{ °C}) = 9,5\text{ kWh/m}^3$)	m ³ /h	2,62	–
Propan ($H_i = 12,9\text{ kWh/kg}$)	kg/h	–	1,89

	Jedinica	GC5700iW 24/30 C 23	
		Prirodni plin E	Propan ¹⁾
Dozvoljen priključni tlak plina			
Prirodni plin E	mbar	17 – 25	–
Tekući plin	mbar	–	25 – 45
Ekspanzijska posuda			
Predtlak	bar	1	1
Nazivni volumen ekspanzijske posude prema normi EN 13831	l	12	12
Topla voda			
Maks. protok vode	l/min	14	14
Temperatura vode	°C	35 – 60	35 – 60
maks. ulazna temperatura tople vode	°C	60	60
Maks. dopušteni tlak vode	bar	10	10
Min. hidraulički tlak	bar	0,3	0,3
Specifičan protok prema normi EN 13203-1 ($\Delta T = 30\text{ K}$)	l/min	12	12
Izračunate vrijednosti za proračun poprečnog presjeka prema normi EN 13384			
Maseni protok dimnih plinova kod maks./min. nazivne toplinske snage	g/s	13,78/1,52	13,36/1,43
Temperatura dimnih plinova 80/60 °C kod maks./min. Nazivna toplinska snaga	°C	65/57	65/57
Temperatura dimnih plinova 40/30 °C kod maks./min. Nazivna toplinska snaga	°C	41/30	41/30
Preostali transportni tlak	Pa	135	135
CO ₂ kod maks. nazivne toplinske snage	%	9,4 +/- 0,4	10,8 +/- 0,2
CO ₂ kod min. nazivne toplinske snage	%	8,6 +/- 0,2	10,2 +/- 0,2
O ₂ kod maks. nazivne toplinske snage	%	4,1 +/- 0,7	4,4 +/- 0,3
O ₂ kod min. nazivne toplinske snage	%	5,5 +/- 0,7	5,3 +/- 0,3
Grupa vrijednosti emisije dimnih plinova prema G 636/G 635	–	G ₆₁ /G ₆₃	G ₆₁ /G ₆₃
Klasa NO _x	–	6	6
Kondenzat			
Maks. količina kondenzata (T _R = 30 °C)	l/h	1,7	1,7
pH vrijednost cca	–	4,8	4,8
Gubici			
Gubici kod isključenog plamenika pri $\Delta T = 30\text{ K}$	%	0,36	0,36
Podaci o suglasnosti			
ID broj proizvoda	–	CE-0085DM0360	
Kategorija uređaja	–	II ₂ H3P	
Instalacijski tip	–	C ₁₃ , C _{13(x)} , C ₃₃ , C _{33(x)} , C ₄₃ , C _{43(x)} , C ₅₃ , C _{53(x)} , C ₆₃ , C _{63(x)} , C _{83(x)} , C _{93(x)} , B ₂₃ , B ₃₃ , B _{53P} , C _{(10)3(x)} , C _{(11)3(x)} , C _{(12)3(x)} , C _{(13)3(x)} , C _{(14)3(x)} , B _{23P} , C _{93(x)}	
Općenito			
Električni napon	AC ... V	230	230
Frekvencija	Hz	50	50
Maks. potrošnja snage (pogon grijanja)	W	106	106
Razred granične vrijednosti EMC	–	B	B
Razina zvučnog tlaka	dB(A)	45	45
Tip zaštite	IP	IPX4D	IPX4D
Maks. temperatura polaznog voda	°C	86	86
Maks. dozvoljeni radni tlak (PMS) grijanja	bar	3	3
Dopuštena temperatura okoline	°C	0 – 40	0 – 40
Količina vode za grijanje	l	7	7
Težina (bez pakiranja)	kg	42	42
Dimenzije Š × V × D	mm	440 × 780 × 365	440 × 780 × 365

1) Mješavina propana i butana za stacionarne spremnike sadržaja do 15 000 l

tab. 88 Tehnički podaci

	Jedinica	GC5700iW 24 P 23	
		Prirodni plin E	Propan ¹⁾
Toplinska snaga / toplinsko opterećenje			
Maks. nazivna toplinska snaga (P_{max}) 40/30 °C	kW	25,2	25,2
Maks. nazivna toplinska snaga (P_{max}) 50/30 °C	kW	25	25
Maks. nazivna toplinska snaga (P_{max}) 80/60 °C	kW	24	24
Maks. nazivno toplinsko opterećenje (Q_{maks})	kW	24,5	24,5
Min. nazivna toplinska snaga (P_{min}) 40/30 °C	kW	3,4	3,4
Min. nazivna toplinska snaga (P_{min}) 50/30 °C	kW	3,4	3,4
Min. nazivna toplinska snaga (P_{min}) 80/60 °C	kW	3	3
Min. nazivno toplinsko opterećenje (Q_{min})	kW	3,1	3,1
Maks. nazivna toplinska snaga tople vode (P_{nW})	kW	25	25
Maks. nazivno toplinsko opterećenje tople vode (Q_{nW})	kW	25,5	25,5
Stupanj učinkovitosti uređaja maks. snaga krivulje grijanja 40/30 °C	%	104,6	104,6
Stupanj učinkovitosti uređaja maks. snaga krivulje grijanja 50/30 °C	%	104	104
Stupanj učinkovitosti uređaja maks. snaga krivulje grijanja 80/60 °C	%	97,5	97,5
Stupanj učinkovitosti uređaja min. snaga krivulje grijanja 36/30 °C	%	109,5	109,5
Stupanj učinkovitosti uređaja min. snaga krivulje grijanja 40/30 °C	%	109	109
Stupanj učinkovitosti uređaja min. snaga krivulje grijanja 50/30 °C	%	109	109
Stupanj učinkovitosti uređaja min. snaga krivulje grijanja 80/60 °C	%	95,5	95,5
Stupanj iskorištenja, norma krivulje grijanja 75/60 °C	%	105	105
Stupanj iskorištenja, norma krivulje grijanja pri 30 % opterećenja 40/30 °C	%	108,5	108,5
Vrijednost priključenog plina			
Prirodni plin E ($H_{i(15\text{ °C})} = 9,5 \text{ kWh/m}^3$)	m^3/h	2,62	–
Propan ($H_i = 12,9 \text{ kWh/kg}$)	kg/h	–	1,89
Dozvoljen priključni tlak plina			
Prirodni plin E	mbar	17 – 25	–
Tekući plin	mbar	–	25 – 45
Ekspanzijska posuda			
Predtlak	bar	1	1
Nazivni volumen ekspanzijske posude prema normi EN 13831	l	12	12
Topla voda			
Maks. protok vode	l/min	–	–
Temperatura vode	°C	–	–
maks. ulazna temperatura tople vode	°C	–	–
Maks. dopušteni tlak vode	bar	–	–
Min. hidraulički tlak	bar	–	–
Specifičan protok prema normi EN 13203-1 ($\Delta T = 30 \text{ K}$)	l/min	–	–
Izračunate vrijednosti za proračun poprečnog presjeka prema normi EN 13384			
Maseni protok dimnih plinova kod maks./min. nazivne toplinske snage	g/s	11,31/1,51	10,98/1,41
Temperatura dimnih plinova 80/60 °C kod maks./min. Nazivna toplinska snaga	°C	70/58	70/57
Temperatura dimnih plinova 40/30 °C kod maks./min. Nazivna toplinska snaga	°C	50/30	50/30
Preostali transportni tlak	Pa	125	125
CO ₂ kod maks. nazivne toplinske snage	%	9,4	10,8
CO ₂ kod min. nazivne toplinske snage	%	8,6	10,2
O ₂ kod maks. nazivne toplinske snage	%	4,2	4,5
O ₂ kod min. nazivne toplinske snage	%	5,6	5,6
Grupa vrijednosti emisije dimnih plinova prema G 636/G 635	–	G ₆₁ /G ₆₃	G ₆₁ /G ₆₃
Klasa NO _x	–	6	6
Kondenzat			
Maks. količina kondenzata ($T_R = 30 \text{ °C}$)	l/h	1,7	1,7
pH vrijednost cca	–	4,8	4,8
Gubici			
Gubici kod isključenog plamenika pri $\Delta T = 30 \text{ K}$	%	0,36	0,36

	Jedinica	GC5700iW 24 P 23	
		Prirodni plin E	Propan ¹⁾
Podaci o suglasnosti			
ID broj proizvoda	-	CE-0085DM0360	
Kategorija uređaja	-	II ₂ H ₃ P	
Instalacijski tip	-	C ₁₃ , C _{13(x)} , C ₃₃ , C _{33(x)} , C ₄₃ , C _{43(x)} , C ₅₃ , C _{53(x)} , C ₆₃ , C _{63(x)} , C _{83(x)} , C _{93(x)} , B ₂₃ , B ₃₃ , B _{53P} , C _{(10)3(x)} , C _{(11)3(x)} , C _{(12)3(x)} , C _{(13)3(x)} , C _{(14)3(x)} , B _{23P} , C _{93(x)}	
Općenito			
Električni napon	AC ... V	230	230
Frekvencija	Hz	50	50
Maks. potrošnja snage (pogon grijanja)	W	106	106
Razred granične vrijednosti EMC	-	B	B
Razina zvučnog tlaka	dB(A)	45	45
Tip zaštite	IP	IPX4D	IPX4D
Maks. temperatura polaznog voda	°C	86	86
Maks. dozvoljeni radni tlak (PMS) grijanja	bar	3	3
Dopuštena temperatura okoline	°C	0 – 40	0 – 40
Količina vode za grijanje	l	7	7
Težina (bez pakiranja)	kg	42	42
Dimenzije Š × V × D	mm	440 × 780 × 365	440 × 780 × 365

1) Mješavina propana i butana za stacionarne spremnike sadržaja do 15 000 l

tab. 89 Tehnički podaci

14.2 Ioniz. struja

Ako plamenik radi pri minimalnoj nazivnoj snazi:

Tip	Vrsta plina	u redu	neispravno
GC5700iW 20/24 C 23	Prirodni plin	≥ 5 μA	< 5 μA
	Tekući plin	≥ 11 μA	< 11 μA
GC5700iW 24 P 23	Prirodni plin	≥ 10 μA	< 10,4 μA
	Tekući plin	≥ 6 μA	< 6 μA

tab. 90 Ioniz. struja

14.3 Vrijednosti osjetnika

Temperatura [°C ± 10 %]	Otpor [Ω]
-20	2392
-16	2088
-12	1811
-8	1562
-4	1342
0	1149
4	984
8	842
12	720
16	616
20	528
24	454

tab. 91 Osjetnik vanjske temperature (kod regulatora vođenih vanjskom temperaturom, pribor)

Temperatura [°C ± 10 %]	Otpor [Ω]
0	33 404
5	25 902
10	20 247
15	15 950
20	12 657
25	10 115
30	8 138
35	6 589
40	5 367
45	4 398
50	3 624
55	3 002
60	2 500
65	2 092
70	1 759
75	1 486
80	1 260
85	1 074
90	918,3
95	788,5

tab. 92 Osjetnik temperature polaznog / povratnog voda

Temperatura [°C ± 10 %]	Otpor [Ω]
0	35 964
5	28 507
10	22 756
15	18 273
20	14 768
25	11 977
30	9 783
35	8 045
40	6 650
50	4 606
60	3 242
70	2 332
80	1 703

tab. 93 Osjetnik temperature spremnika (pribor)

Temperatura [°C ± 10 %]	Otpor [Ω]
0	33 400
5	25 902
10	20 247
15	15 950
20	12 657
25	10 115
30	8 138
35	6 589
40	5 367
45	4 398
50	3 624
60	2 500
70	1 759
80	1 260
90	918,3

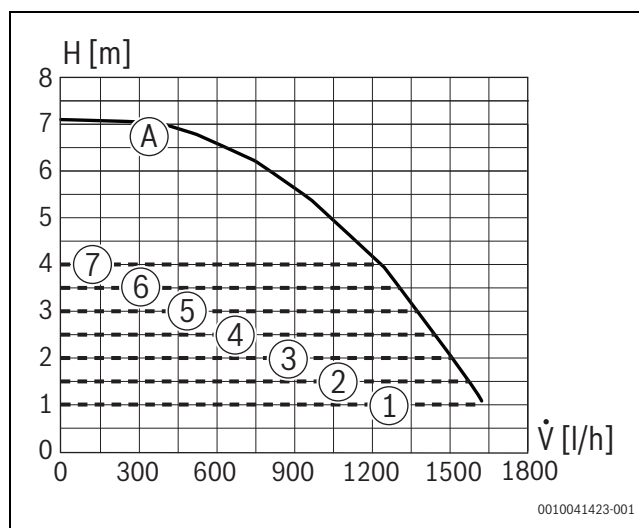
tab. 94 Temperaturni osjetnik tople vode

14.4 Kodni utikač

Tip	Vrsta plina	Broj
GC5700iW 20/24 C 23	Prirodni plin	20494
GC5700iW 20/24 C 23	Tekući plin	20575
GC5700iW 24/30 C 23	Prirodni plin	20499
GC5700iW 24/30 C 23	Tekući plin	20580
GC5700iW 24 P 23	Prirodni plin	20500
GC5700iW 24 P 23	Tekući plin	20581

tab. 95 Kodni utikač

14.5 Krivulja pumpe grijanja



Sl.92 Krivulje pumpe i karakteristike pumpe

- [1] Karakteristično polje stalnog tlaka 100 mbar
- [2] Karakteristično polje stalnog tlaka 150 mbar
- [3] Karakteristično polje stalnog tlaka 200 mbar
- [4] Karakteristično polje stalnog tlaka 250 mbar
- [5] Karakteristično polje stalnog tlaka 300 mbar
- [6] Karakteristično polje stalnog tlaka 350 mbar
- [7] Karakteristično polje stalnog tlaka 400 mbar
- [A] Karakteristična krivulja pumpe kod maksimalne snage pumpe
- H Ukupna visina cirkulacije
- V̇ Volumni protok

14.6 Postavke za učinak grijanja

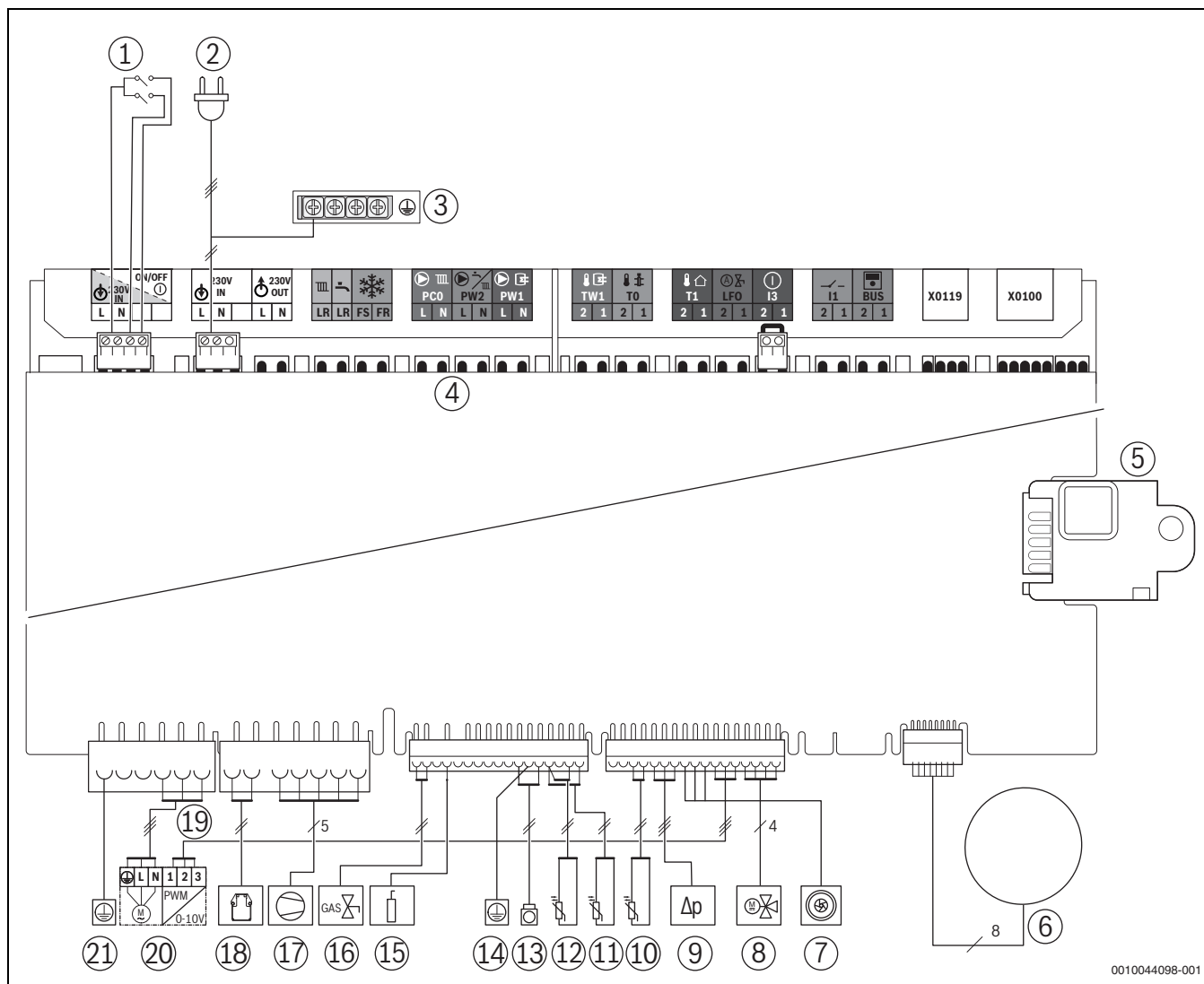
Snaga [kW]	Opterećenje [kW]	Zaslon [%]	G20 (20 mbara) Količina plina [l/min pri T _V / T _R = 80/ 60 °C]
2,95	3,1	10	5,45
4,3	4,4	15	7,7
5,5	5,7	18	9,9
8,9	9,1	29	15,8
11,8	12	39	20,5
15,0	15,3	50	25,9
20,1	20,6	67	34,9
21,9	22,45	73	38,1
24,3	25	82	42,5
27,2	28,1	92	42,7
29,6	30,5	100	51,2

tab. 96 GC5700iW 20/24 C 23, GC5700iW 24 P 23

Snaga [kW]	Opterećenje [kW]	Zaslon [%]	G20 (20 mbara) Količina plina [l/min pri T _V / T _R = 80/ 60 °C]
1,9	2,1	10	3,9
3,0	3,11	14	5,3
4,4	4,53	24	7,7
7,1	7,22	38	12,2
10,0	10,2	55	17,3
11,2	11,47	63	19,5
14,4	14,76	80	25,0
14,9	15,3	89	25,9
18,5	19,0	100	32,8

tab. 97 GC5700iW 24/30 C 23

14.7 Električno ožičenje



0010044098-001

SI.93 Električno ožičenje

- [1] Prekidač za uključivanje/isključivanje¹⁾
- [2] Priključak s utikačem
- [3] Uzemljenje (PE)
- [4] Priključna ploča za vanjski pribor (→ Raspored priključaka od stranice 29)
- [5] Kodni utikač (KIM)
- [6] Zaslon
- [7] Turbina
- [8] 3-putni ventil
- [9] Senzor tlaka
- [10] Kombinirani uređaj: temperaturni osjetnik tople vode sustav: BEG osjetnik
- [11] Temperaturni osjetnik na toplinskom bloku
- [12] Osjetnik temperature polaznog voda
- [13] Temperaturni graničnik toplinskog bloka i dimnih plinova
- [14] Uzemljenje nadzora (ionizacije)
- [15] Elektroda za nadzor (ionizacija)
- [16] Plinska armatura
- [17] Ventilator (230 V i upravljački vod)
- [18] Generator iskre paljenja (230 V)
- [19] Upravljački vod pumpe grijanja
- [20] Pumpa grijanja 230V
- [21] Uzemljenje (PE)

1) Promijenite ovisno o konfiguraciji

14.8 Zapisnik o puštanju uređaja u pogon

Kupac/korisnik instalacije:			
Prezime, ime		Ulica, br.	
Telefon/faks		Poštanski broj, mjesto	
Instalater:			
Broj naloga:			
Tip uređaja:		(Za svaki uređaj ispuniti vlastiti zapisnik!)	
Serijski broj:			
Datum puštanja u pogon:			
<input type="checkbox"/> Pojedinačni uređaj <input type="checkbox"/> Kaskada, broj uređaja:			
Prostorija za postavljanje:		<input type="checkbox"/> Podrum <input type="checkbox"/> Potkrovlje <input type="checkbox"/> ostalo:	
		Ventilacijski otvori: broj:, veličina: cca cm²	
Odvod dimnih plinova:		<input type="checkbox"/> Koncentrični sustav <input type="checkbox"/> LAS <input type="checkbox"/> Okno <input type="checkbox"/> Razdvojene cijevi	
		<input type="checkbox"/> Plastika <input type="checkbox"/> Aluminij <input type="checkbox"/> Nehrdajući čelik	
		Ukupna duljina: cca m Koljeno 87°: komad/a Koljeno 15 – 45°: komad/a	
		Ispitivanje nepropusnosti dimovodne cijevi kod protustruje: <input type="checkbox"/> da <input type="checkbox"/> ne	
		Udio CO ₂ u zraku izgaranja pri maks. nazivnoj toplinskoj snazi: %	
		Udio O ₂ u zraku izgaranja pri maks. nazivnoj toplinskoj snazi: %	
Napomena za rad s podtlakom ili pretlakom:			
Podešavanje plina i mjerenje dimnih plinova:			
Podešena vrsta plina:			
Priključni tlak plina:		Priključni tlak prilikom mirovanja plina:	
mbar		mbar	
Podešena maksimalna nazivna toplinska snaga:		Podešena minimalna nazivna toplinska snaga:	
kW		kW	
Volumni protok plina pri maksimalnoj nazivnoj toplinskoj snazi:		Volumni protok plina pri minimalnoj nazivnoj toplinskoj snazi:	
l/min		l/min	
Toplinski učinak H _{IB} :			
kWh/m ³			
CO ₂ pri maksimalnoj nazivnoj toplinskoj snazi:		CO ₂ pri minimalnoj nazivnoj toplinskoj snazi:	
%		%	
O ₂ pri maksimalnoj nazivnoj toplinskoj snazi:		O ₂ pri minimalnoj nazivnoj toplinskoj snazi:	
%		%	
CO pri maksimalnoj nazivnoj toplinskoj snazi:		CO pri minimalnoj nazivnoj toplinskoj snazi:	
ppm mg/kWh		ppm mg/kWh	
Temperatura dimnih plinova pri maksimalnoj nazivnoj toplinskoj snazi:		Temperatura dimnih plinova pri minimalnoj nazivnoj toplinskoj snazi:	
°C		°C	
Izmjerena najviša temperatura polaznog voda:		Izmjerena najniža temperatura polaznog voda:	
°C		°C	
Hidraulika instalacije:			
<input type="checkbox"/> Hidraulička skretnica, tip:		<input type="checkbox"/> Dodatna ekspanzijska posuda	
<input type="checkbox"/> Pumpa grijanja:		Veličina/predtlak:	
		Postoji automatski odzračnik? <input type="checkbox"/> da <input type="checkbox"/> ne	
<input type="checkbox"/> Spremnik tople vode/tip/broj/snaga grijaće površine:			
<input type="checkbox"/> Ispitana hidraulika postrojenja, napomene:			

Promijenjene servisne funkcije:	
Pročitajte promijenjene servisne funkcije i ovdje unesite vrijednosti.	
<input type="checkbox"/> Naljepnica „Postavke u servisnom izborniku“ popunjena i stavljena.	
Regulacija grijanja:	
<input type="checkbox"/> Regulacija vođena vanjskom temperaturom	<input type="checkbox"/> Regulacija vođena temperaturom prostorije (sobnom temp.)
<input type="checkbox"/> Daljinski upravljač × komad/a, kodiranje kruga(ova) grijanja:	
<input type="checkbox"/> Regulacija vođena temperaturom prostorije × komad/a, kodiranje kruga(ova) grijanja:	
<input type="checkbox"/> Modul × komad/a, kodiranje kruga(ova) grijanja:	
Ostalo:	
<input type="checkbox"/> Namještena regulacija grijanja, napomene:	
<input type="checkbox"/> Izmijenjene postavke regulacije grijanja dokumentirane su u uputama za uporabu/instalaciju regulatora	
Provedeni su sljedeći radovi:	
<input type="checkbox"/> Ispitani električni priključci, napomene:	
<input type="checkbox"/> Napunjen sifon kondenzata	<input type="checkbox"/> Provedeno mjerenje zraka izgaranja/dimnih plinova
<input type="checkbox"/> Provedeno funkcijsko ispitivanje	<input type="checkbox"/> Provedena provjera nepropusnosti na strani plina i vode
Puštanje u pogon obuhvaća provjeru vrijednosti postavki, optičko ispitivanje nepropusnosti uređaja te provjeru funkcija uređaja i regulacije. Ispitivanje instalacije grijanja provodi instalater.	
Gore navedena instalacija ispitana je u prethodno navedenom opsegu.	Dokumenti su predani korisniku. Upoznat/-a je sa sigurnosnim napomenama i korištenjem gore navedenog uređaja za grijanje uključujući i pribor. Korisnik je obaviješten o tome da gore navedenu instalaciju grijanja treba redovito održavati.
_____	_____
Ime i prezime servisnog tehničara	Datum, potpis korisnika
_____	Ovdje zalijepite zapisnik mjerenja.
Datum, Potpis instalatera	

tab. 98 Zapisnik o puštanju u pogon



Robert Bosch d.o.o.
Toplinska tehnika
Kneza Branimira 22
10 040 Zagreb - Dubrava
Hrvatska

Tehn.služba (01) 295 80 85
Prodaja (01) 295 80 81
Fax (01) 295 80 80
www.bosch-homecomfort.hr