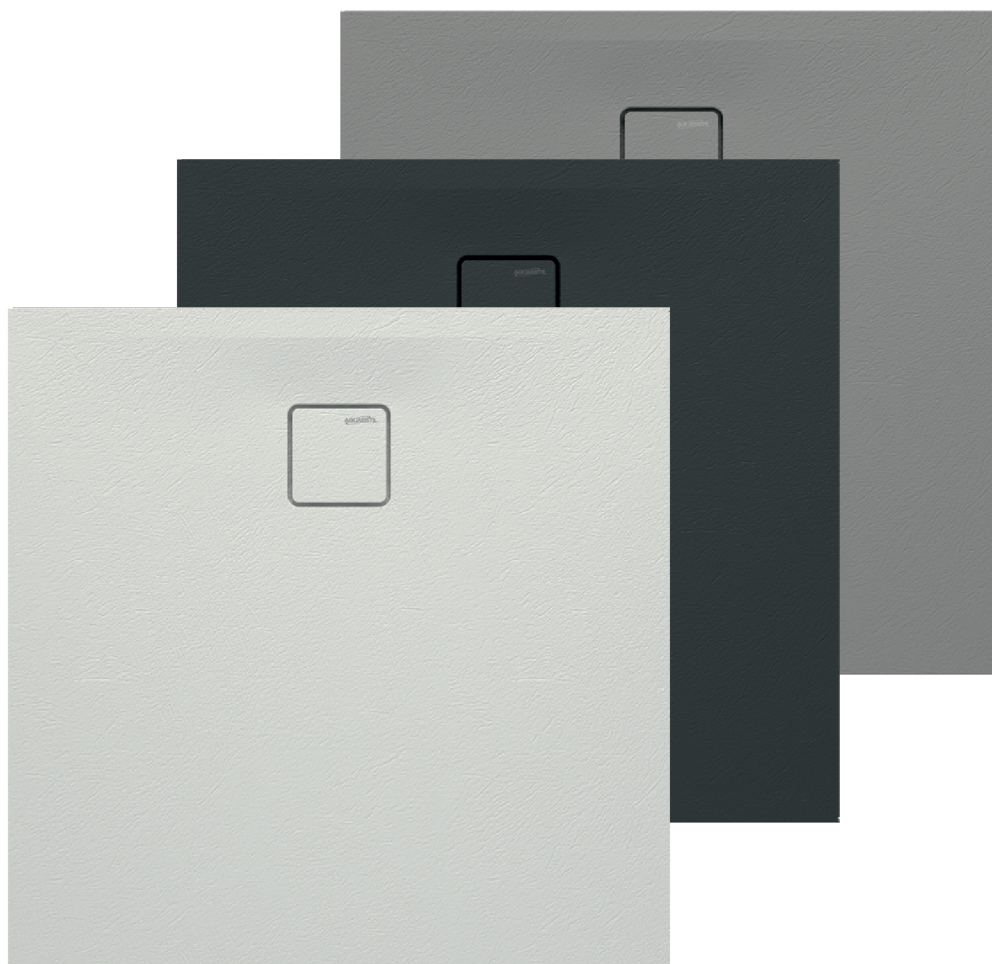
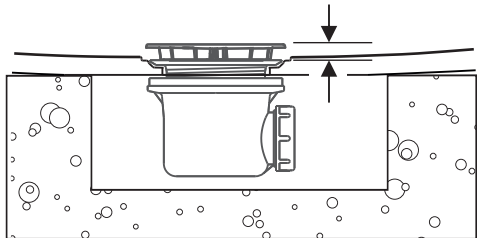
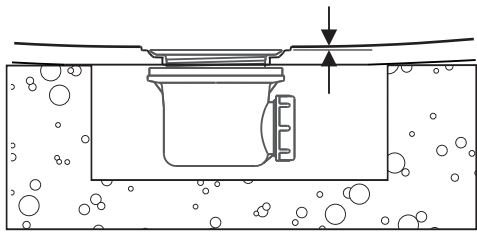


# STONE DeLuxe

TUŠ KADA  
DUSCHTASSE  
SHOWER TRAY





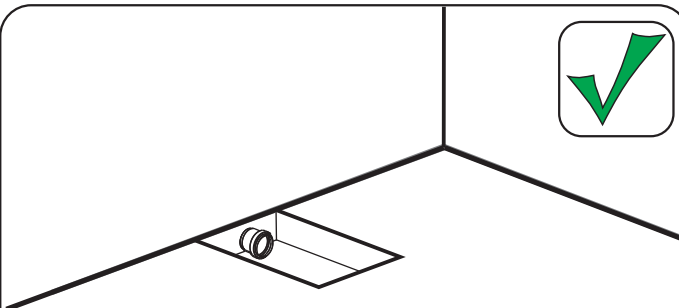
Primjer sifona / z.B / e.g:  
Alca PLAST A 48  
Geberit Uniflex Ø90



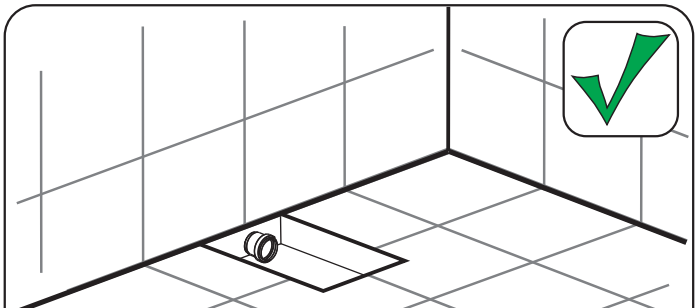
**IZVESTI HIDROIZOLACIJU  
SUKLADNO VAŽEĆOJ  
NACIONALNOJ NORMI !!!**

**UNBEDINGT DIE NATIONALEN  
UND ÖRTLICHEN MONTAGE- UND  
ABDICHTUNGSNORMEN  
BEACHTEN !!!**

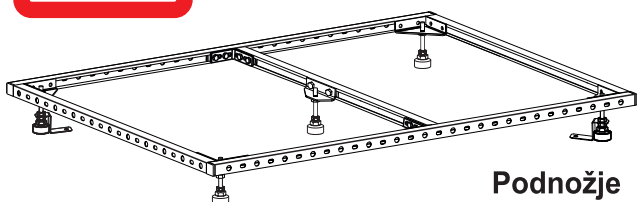
*Apply national and local  
assembly and  
hydroinsulation rules !!*



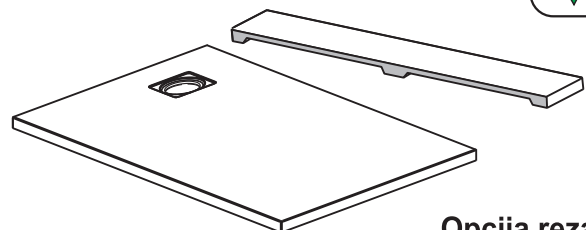
**Estrich**  
**Estrichboden**  
Screed floor



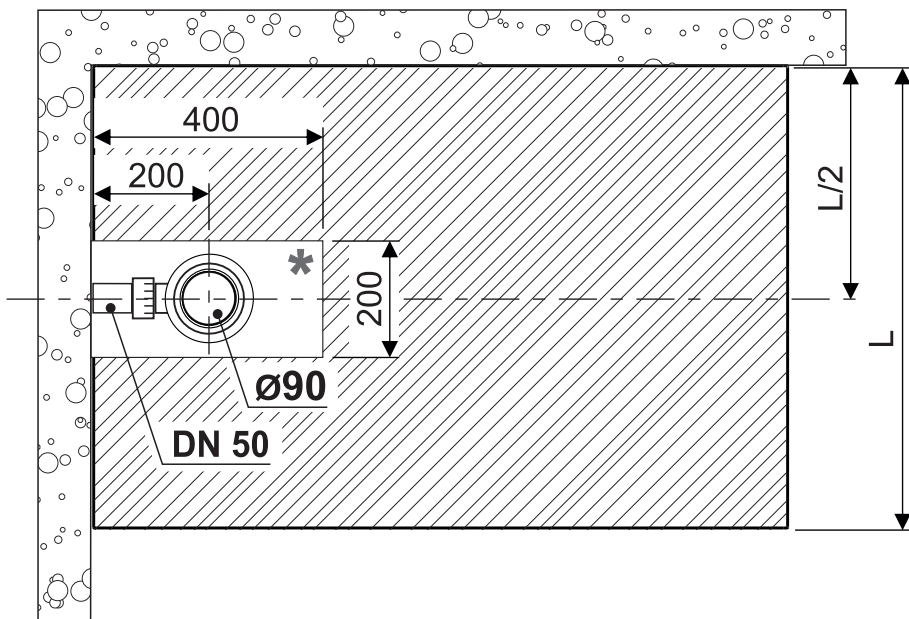
**Popločeni pod**  
**Fliesenboden**  
Tiled floor



**Podnožje**  
**Fußgestell**  
Feet frame



**Opcija rezanja**  
**Schneiden möglich**  
Cutting possible

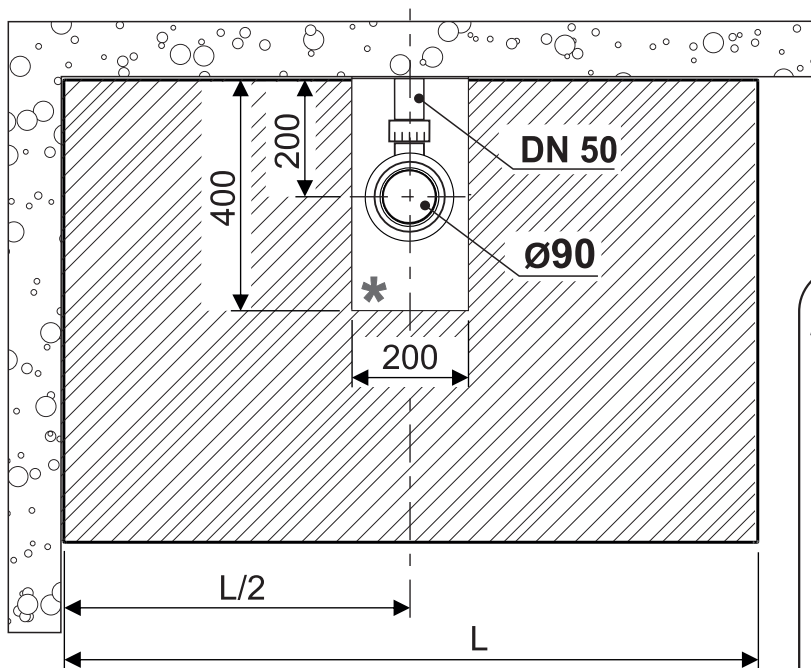


**\* Instalcijski šaht**  
*Installationsschacht*  
*Installation manhole*

Točnu dimenziju šahta i kanalizacijskog priključka definirati ovisno o dimenzijama i obliku sifona

*Die genaue Größe des Schachtes ist abhängig von den Abmessungen und der Größe des Siphons*

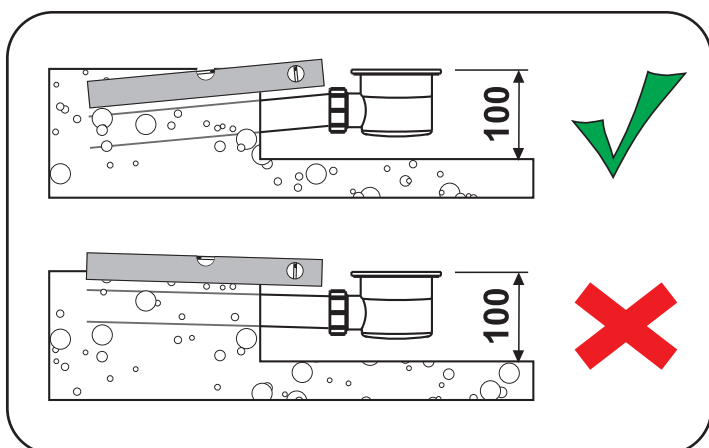
*The exact size of the manhole define depending on dimensions and shape of the siphon*

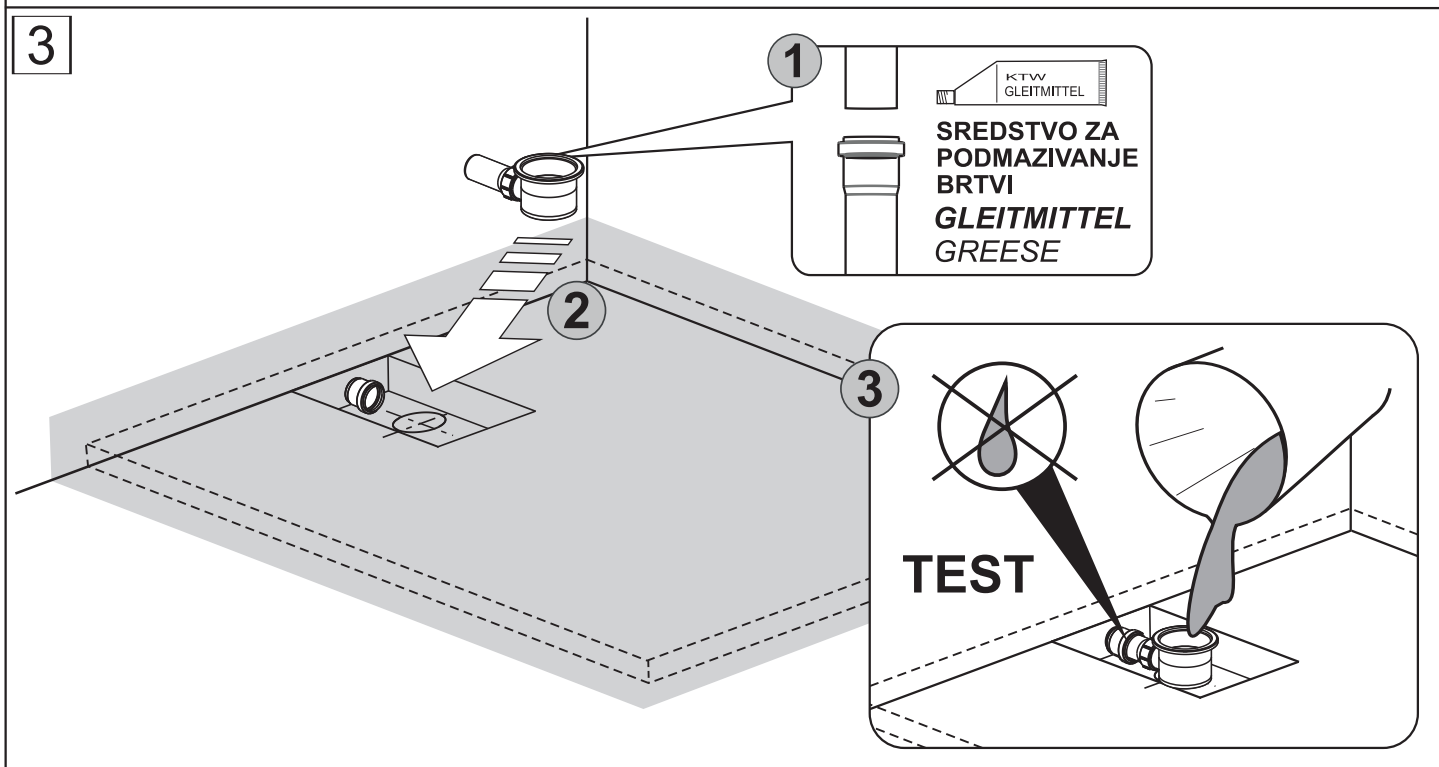
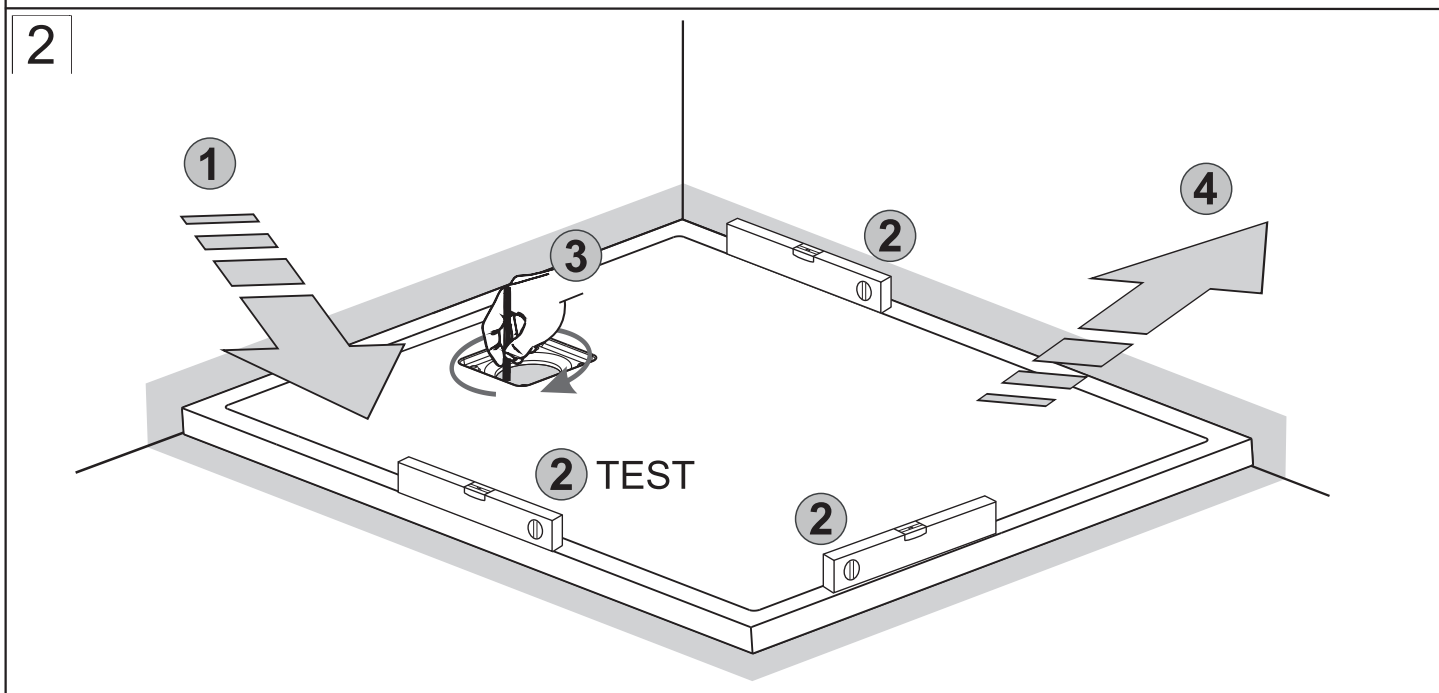
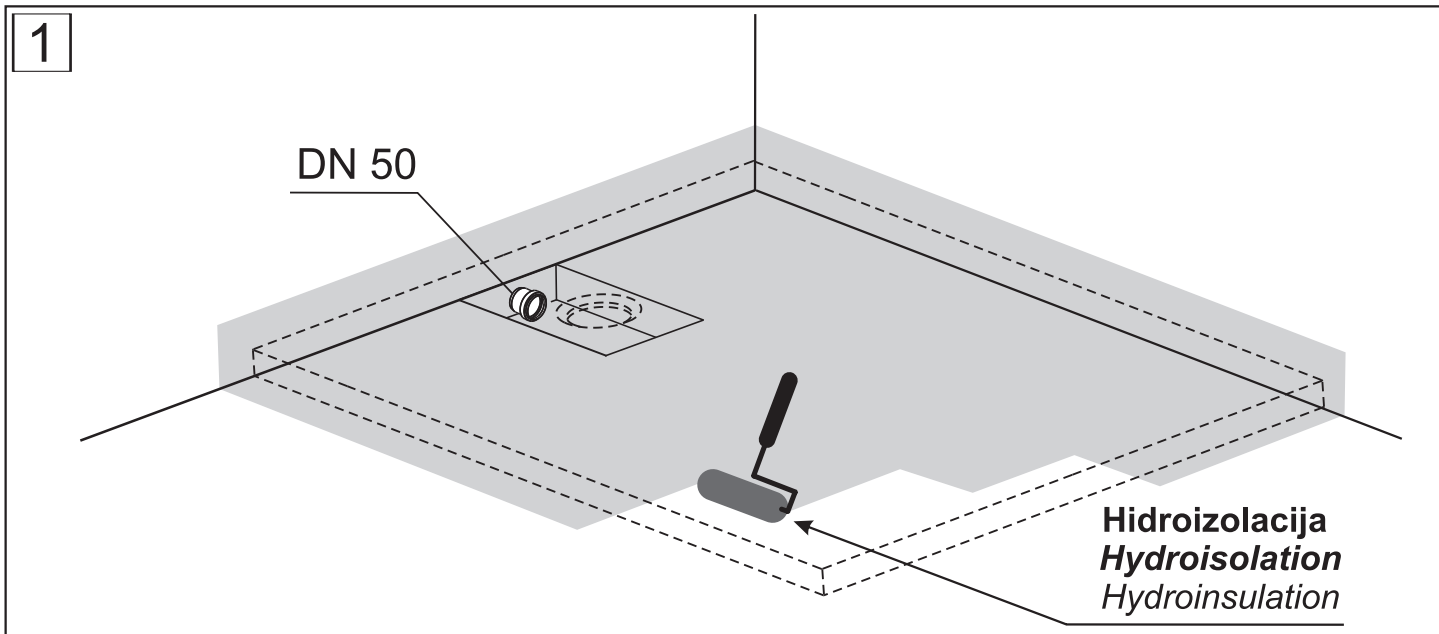


**\* U slučaju da je instalcijski šaht većih dimenzija od preporučenih, ispuniti ga niskoekspandirajućom 2-komponentnom PU pjenom neposredno prije konačne ugradnje tuš kade. Količinu PU pjene dozirati na način da nakon ekspanzije ispuni šaht i bude u kontaktu s dnom tuš kade.**

*Falls der Schacht größer ist als empfohlen, füllen Sie den Schacht mit 2K PU-Schaum bevor Sie die Duschwanne einbauen. PU-Schaum muss nach dem Ausdehnen den kompletten Hohlraum zwischen der Duschwanne und dem Estrich ausfüllen.*

*In case that the manhole is larger than recommended, fill the manhole with 2K PU foam before installing the shower. PU foam after expansion must fulfill the manhole and be in contact with the bottom of the shower tray.*







4



Hibridno ljepilo mora se nanijeti u dovoljnoj količini kako bi debljina ljepila nakon niveliranja tuš kade bila min 3-5 mm. U suprotnom jamstvo neće biti prihvaćeno.

Die Kleberstärke muss min. 3-5 mm (gemessen nach Nivellierung der Duschwanne), andernfalls erlischt der Garantieanspruch und es werden keine Reklamationsansprüche geltend gemacht.

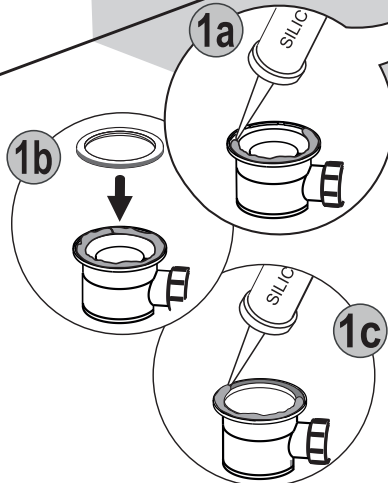
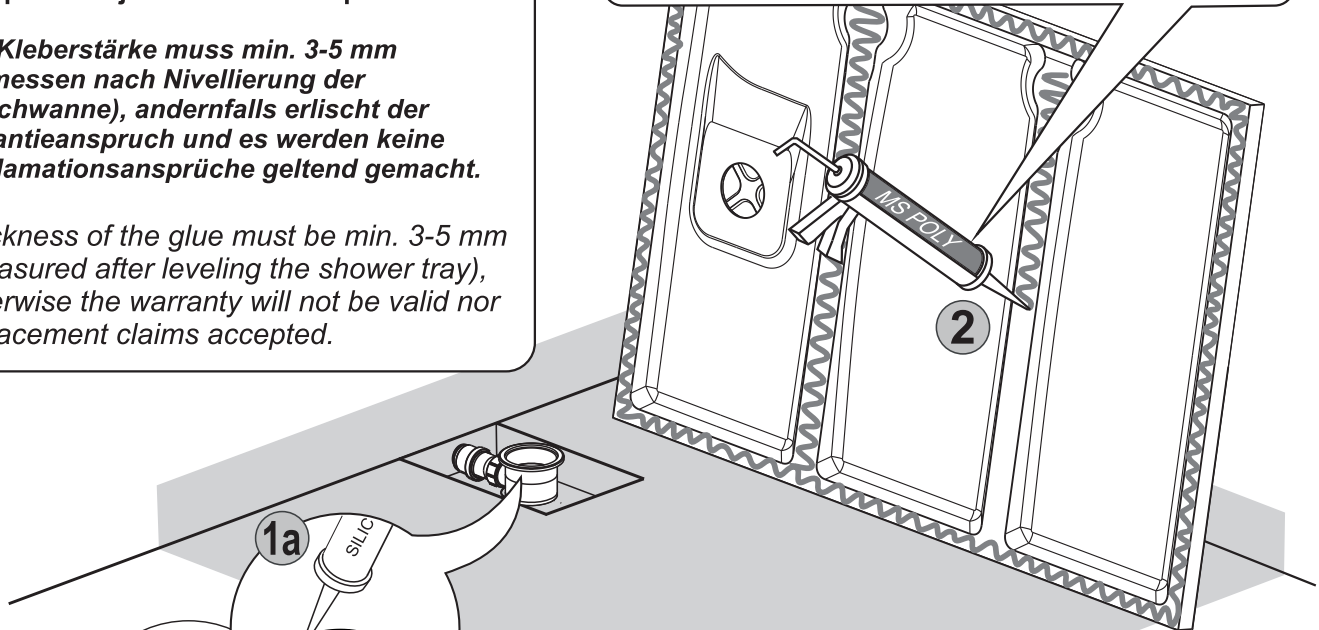
Thickness of the glue must be min. 3-5 mm (measured after leveling the shower tray), otherwise the warranty will not be valid nor replacement claims accepted.

2

**HIBRIDNO LJEPILO** (Poliuretan / MS Polimer)  
**HYBRIDKLEBER** (Polyurethan / MS Polymer)  
**HYBRID GLUE** (Polyurethane / MS Polymer)

Npr. / z.B. / e.g. :

Sika SikaBond  
Mapei Ultrabond MS Rapid  
Bison PolyMax Express

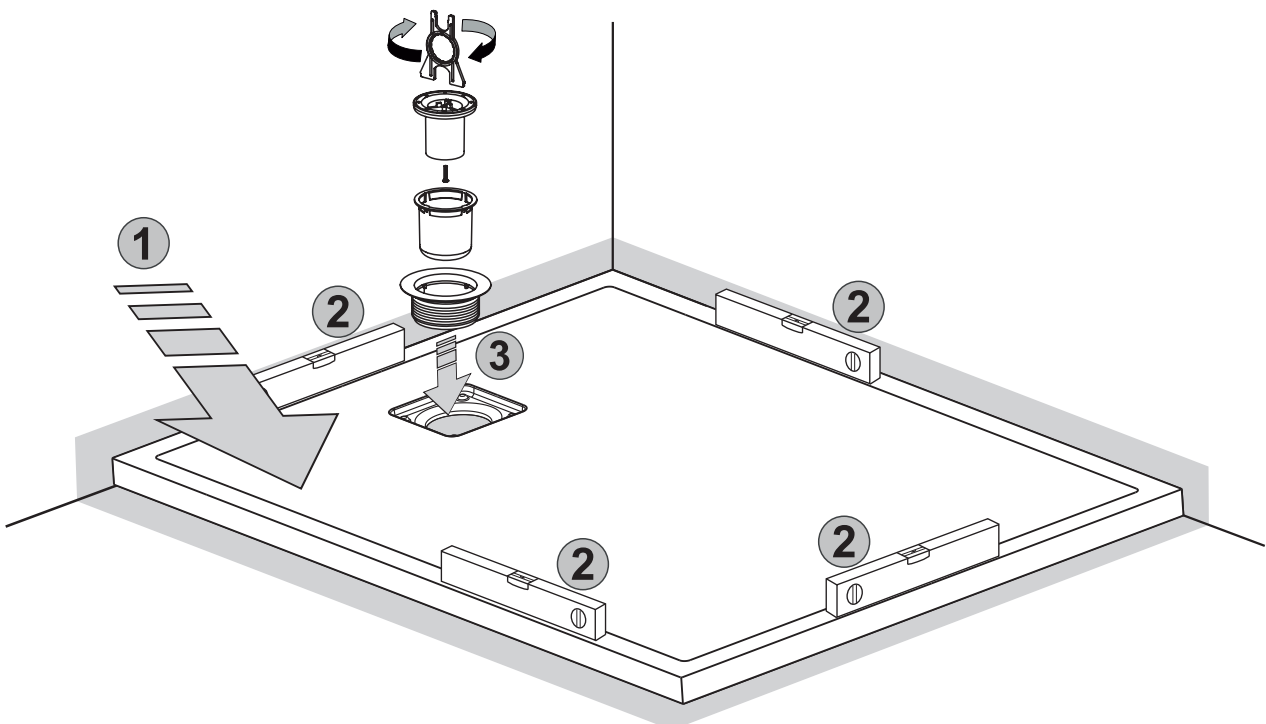


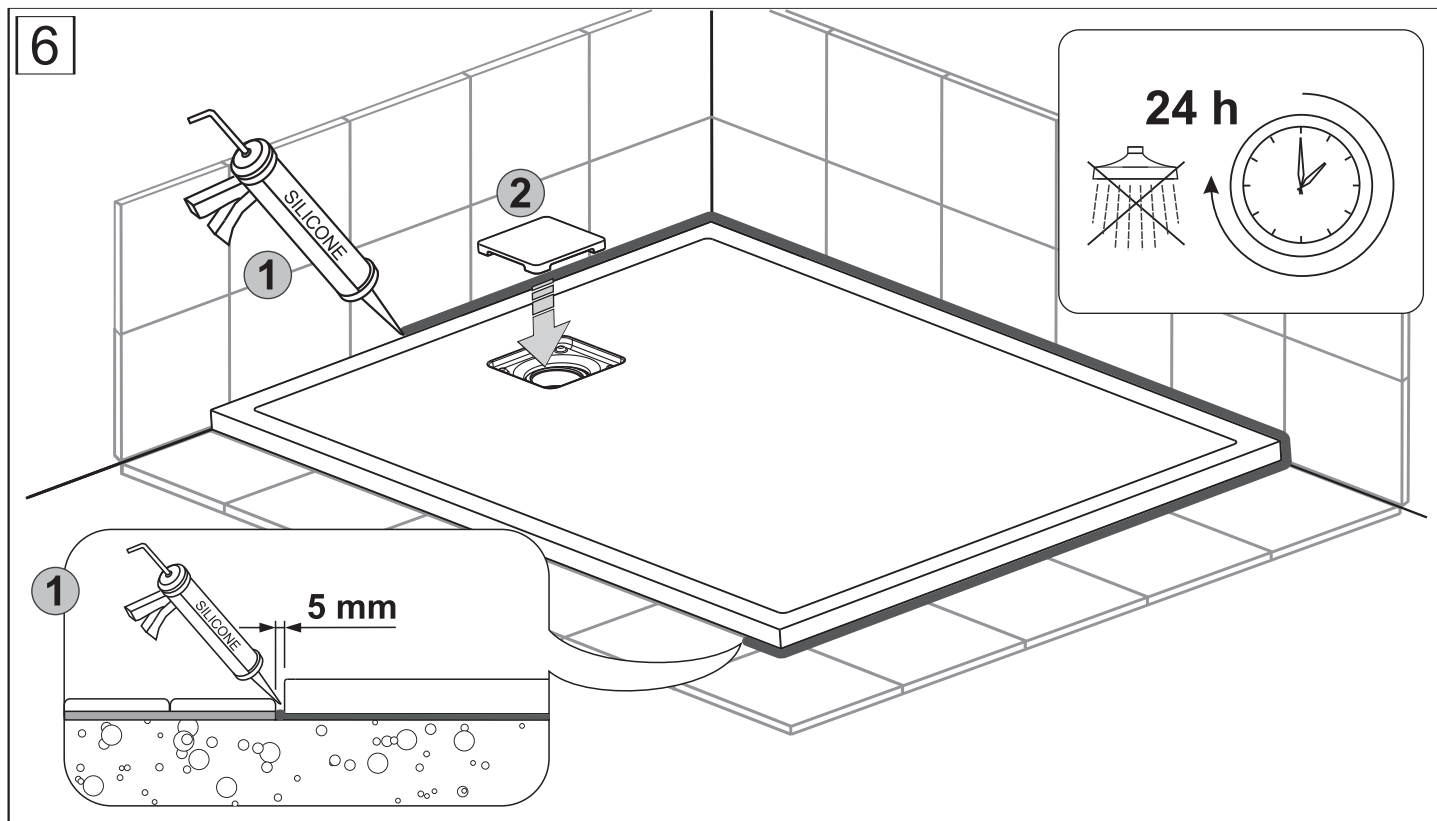

**1**

**Sanitarni silikonski kit**  
**Sanitär Silikon**  
**Sanitary Silicone**

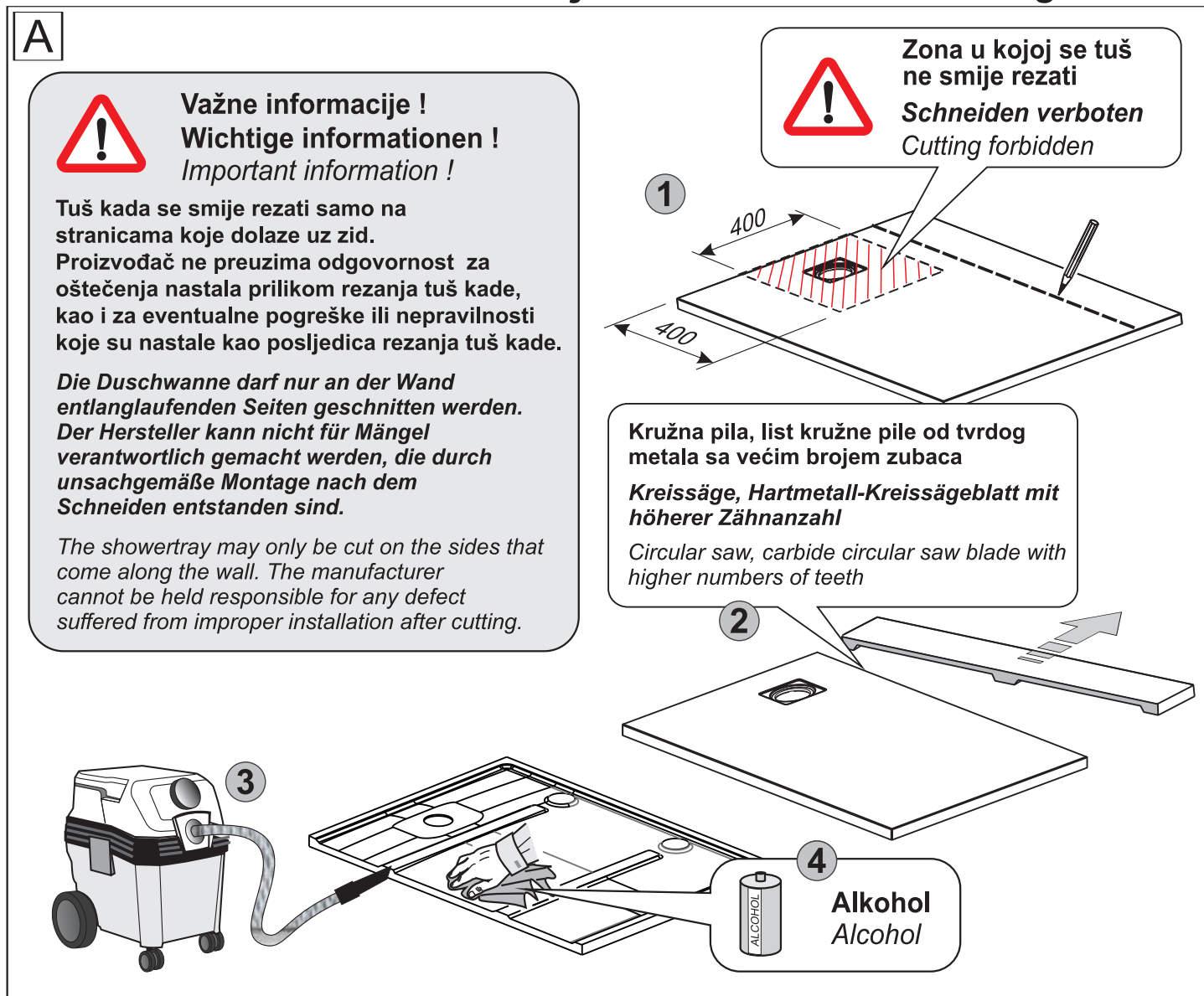


5





## OPCIJA / OPTION: Rezanje / Schneiden / Cutting

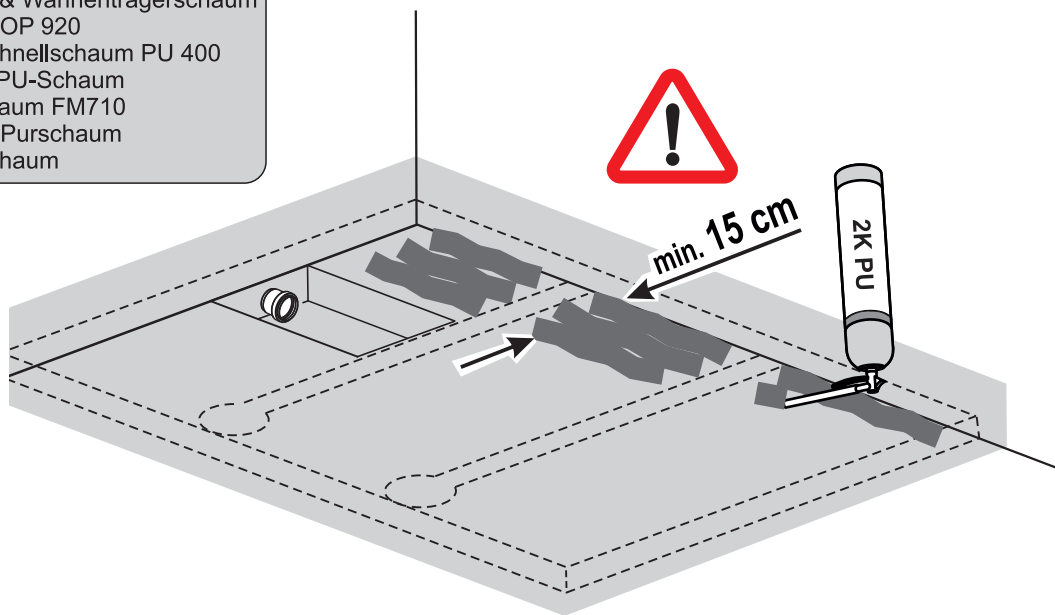
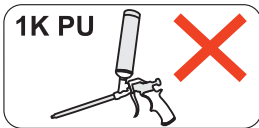
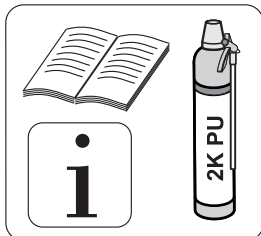


**B**

**2K PU NISKOEKSPANDIRAJUĆA PJENA**  
**2K PU MONTAGESCHAUM NICHT EXPANDIEREND**  
**2K PU FOAM NON-EXPANDING**

Npr. / z.B. / e.g. :

Den Braven 2K Zargen & Wannenträgerschaum  
 Ottochemie OTTOPUR OP 920  
 Fischer Premium 2K Schnellschaum PU 400  
 Soudal Soudafoam 2K-PU-Schaum  
 Illbruck 2K-Montageschaum FM710  
 Würth Purlogic Fast 2K Purschaum  
 Ceresit M224 Schnellschaum

**C**

Hibridno ljepilo mora se nanijeti u dovoljnoj količini kako bi debljina ljepila nakon niveliranja tuš kade bila min 3-5 mm. U suprotnom jamstvo neće biti prihvaćeno.

*Die Kleberstärke muss min. 3-5 mm (gemessen nach Nivellierung der Duschwanne), andernfalls erlischt der Garantieanspruch und es werden keine Reklamationsansprüche geltend gemacht.*

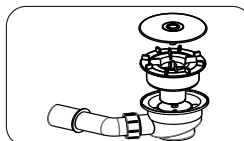
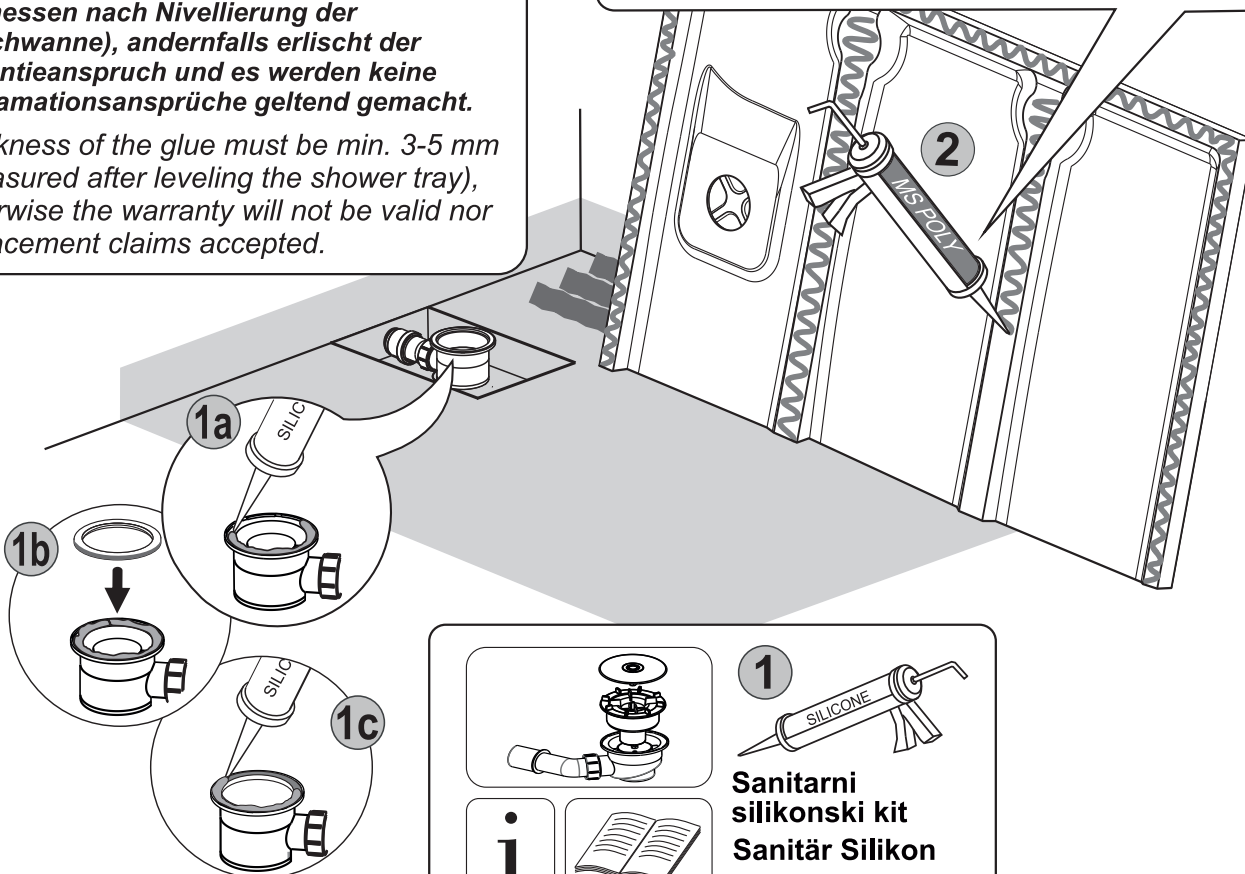
*Thickness of the glue must be min. 3-5 mm (measured after leveling the shower tray), otherwise the warranty will not be valid nor replacement claims accepted.*

**2**

**HIBRIDNO LJEPILO** (Poliuretan / MS Polimer)  
**HYBRIDKLEBER** (Polyurethan / MS Polymer)  
**HYBRID GLUE** (Polyurethane / MS Polymer)

Npr. / z.B. / e.g. :

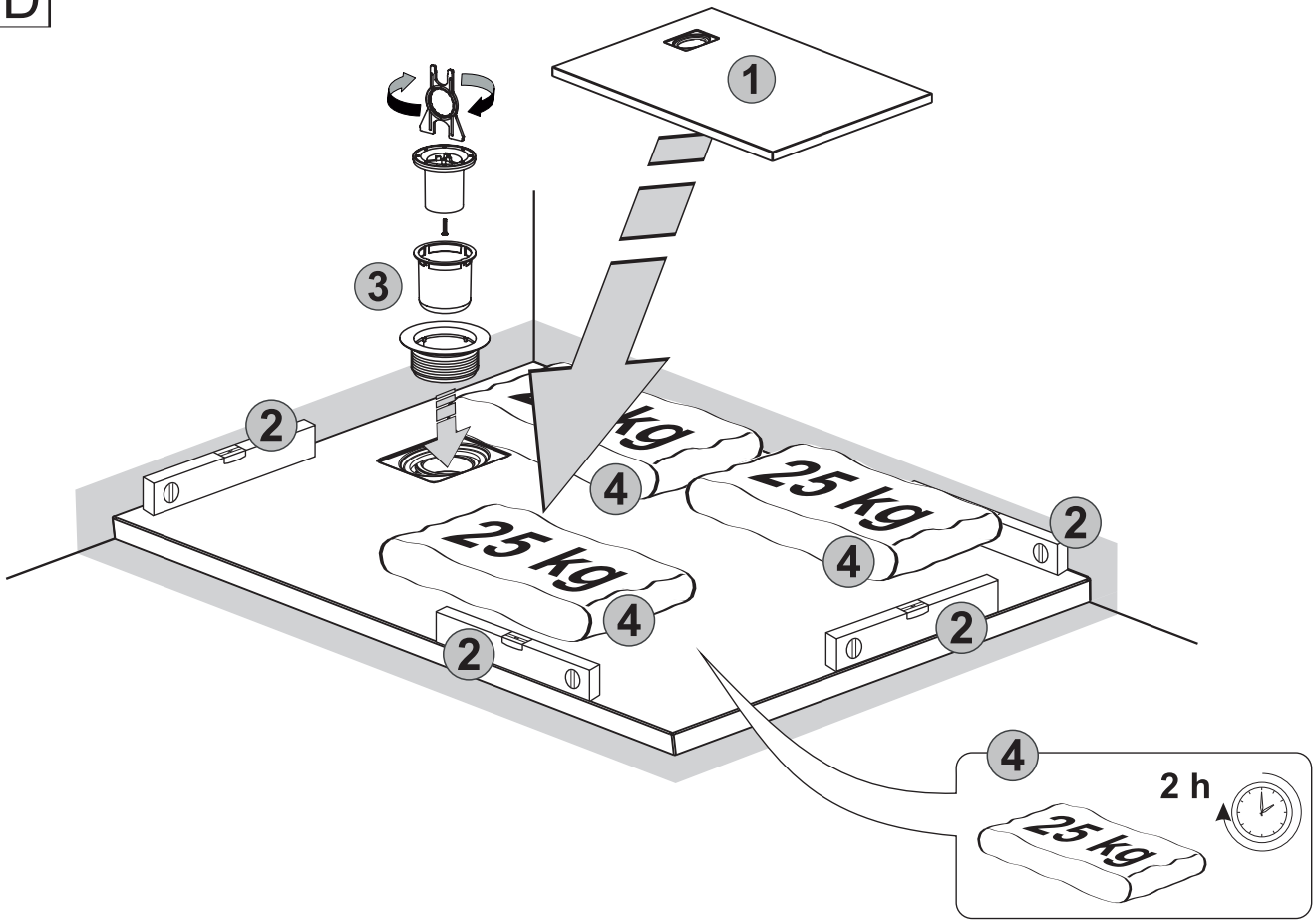
Sika SikaBond  
 Mapei Ultrabond MS Rapid  
 Bison PolyMax Express

**1**

**Sanitarni silikonski kit**  
**Sanitär Silikon**  
**Sanitary Silicone**



D



E

