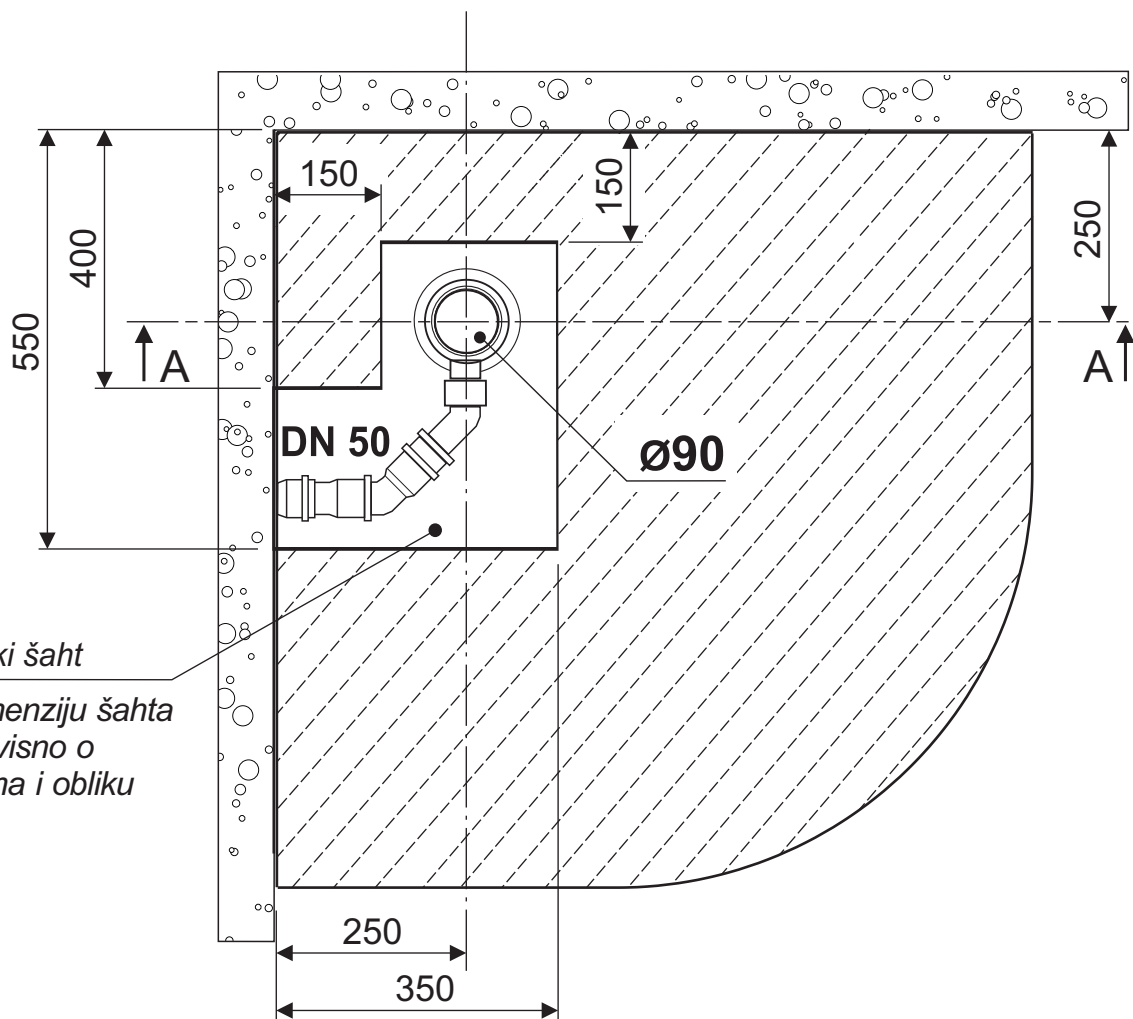


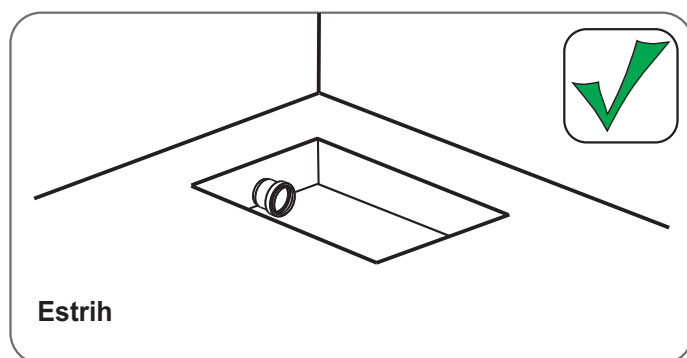
# FLAT

TUŠ KADA

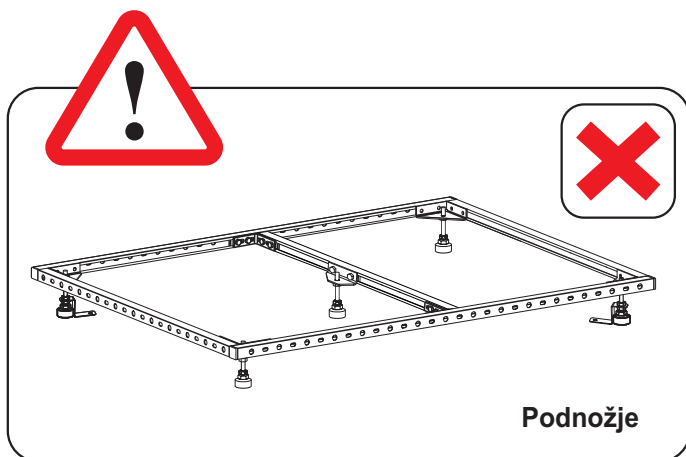




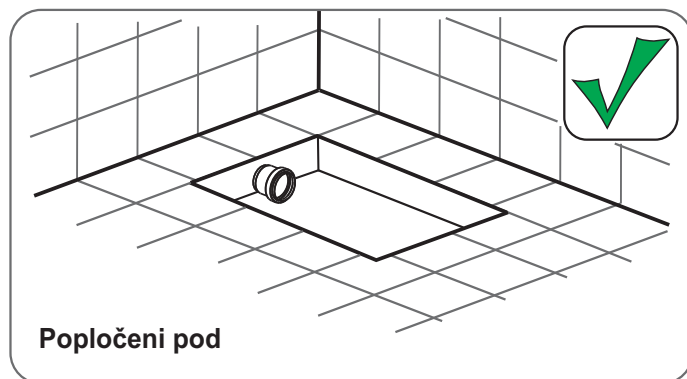
*Instalacijski šaht*  
 (Točnu dimenziju šahta  
 definirati ovisno o  
 dimenzijama i obliku  
 sifona)



Estrih

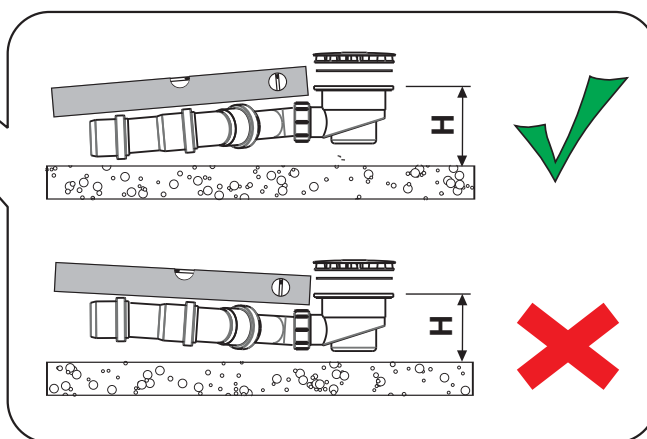
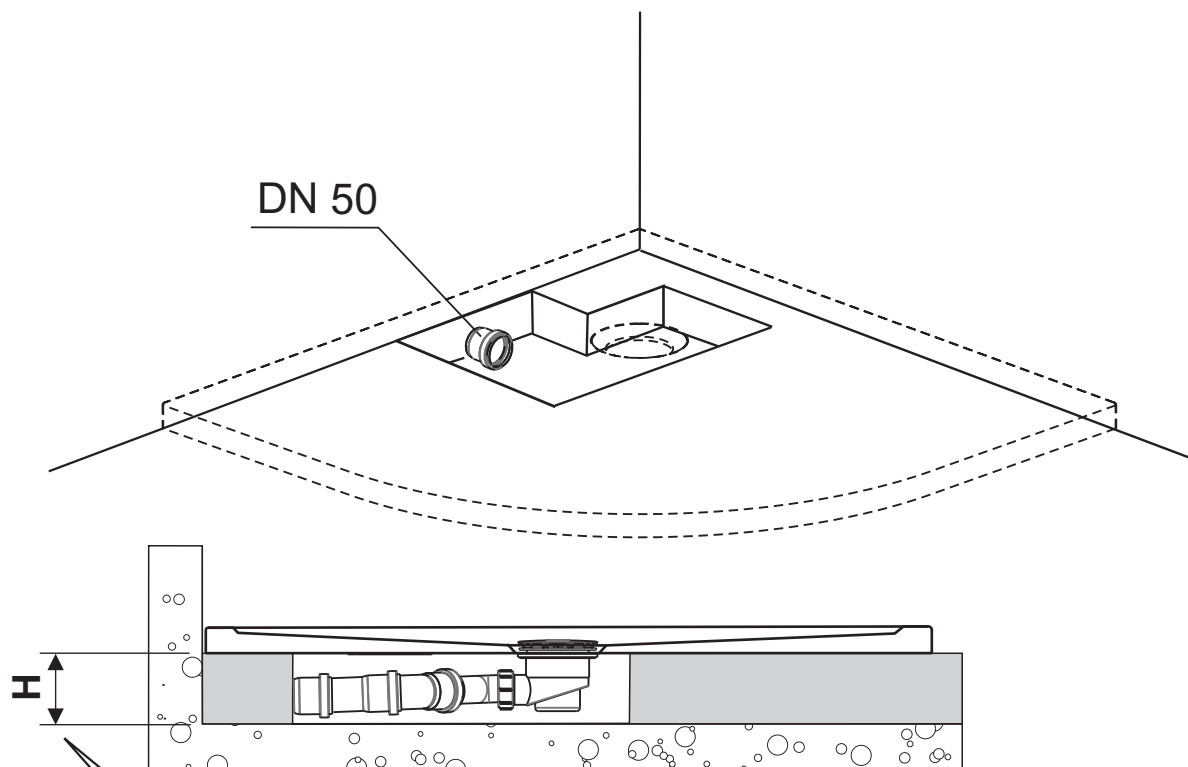


Podnožje



Popločeni pod

1



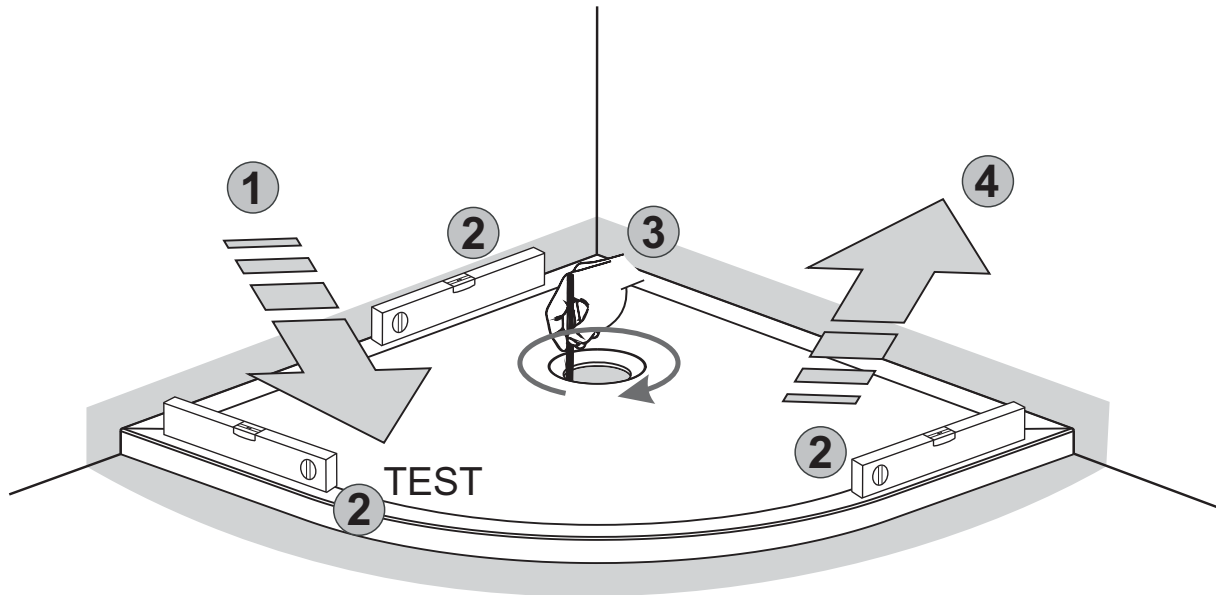
2



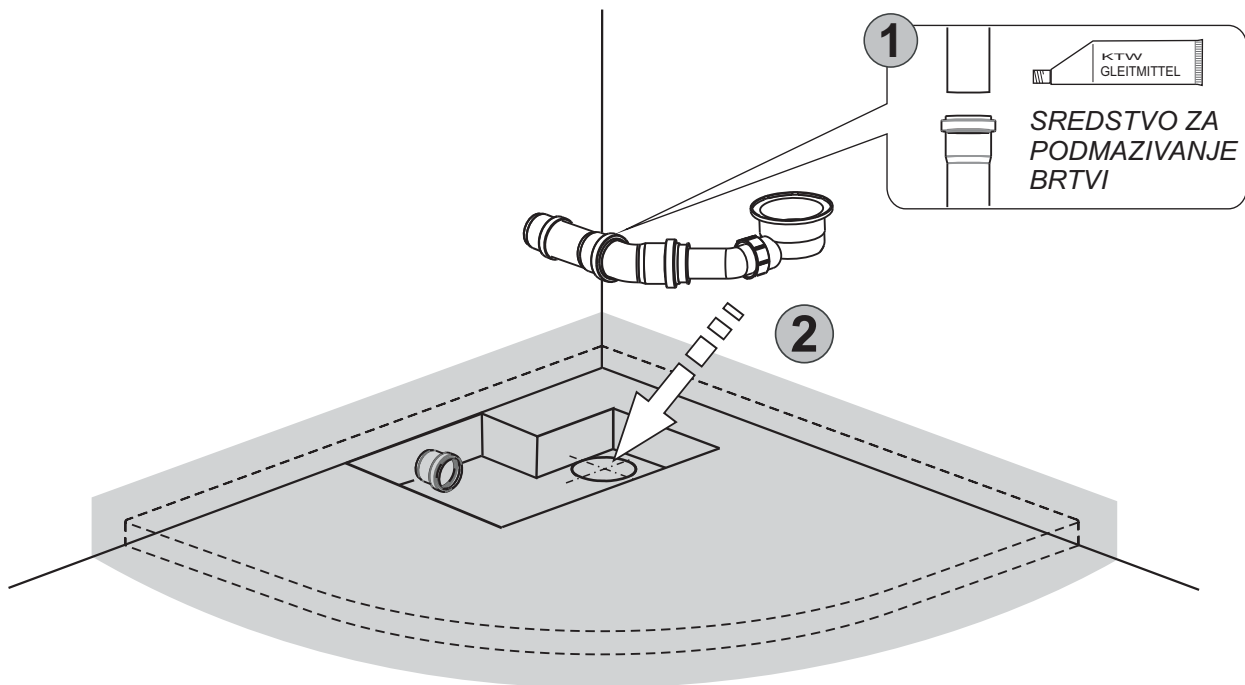
**IZVESTI HIDROIZOLACIJU SUKLADNO  
VAŽEĆOJ NACIONALNOJ NORMI !!**



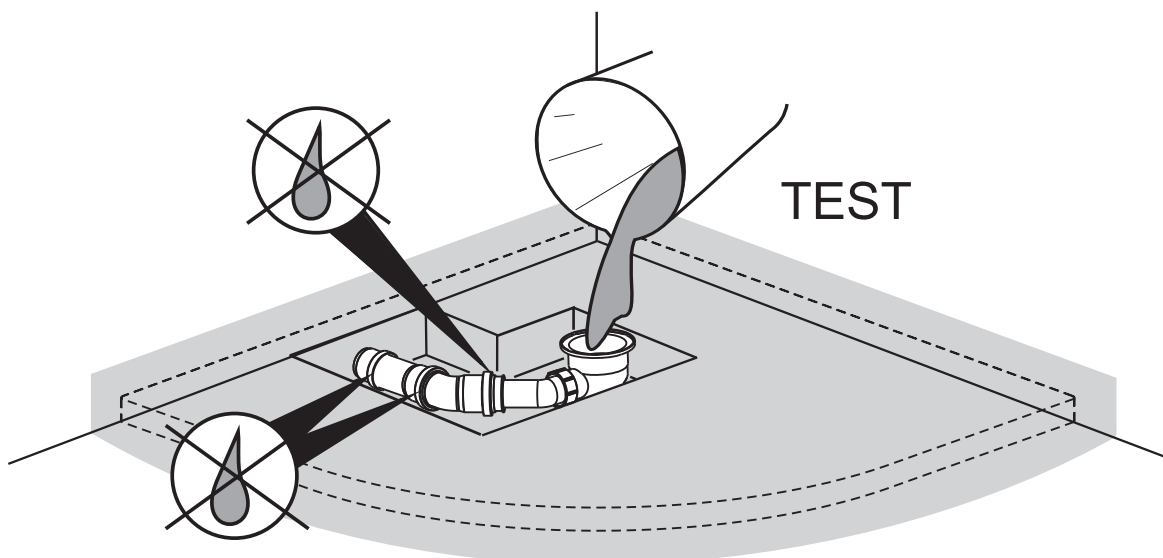
3

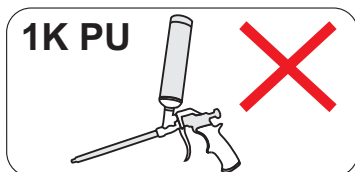
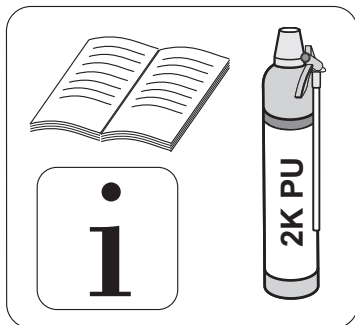


4



5

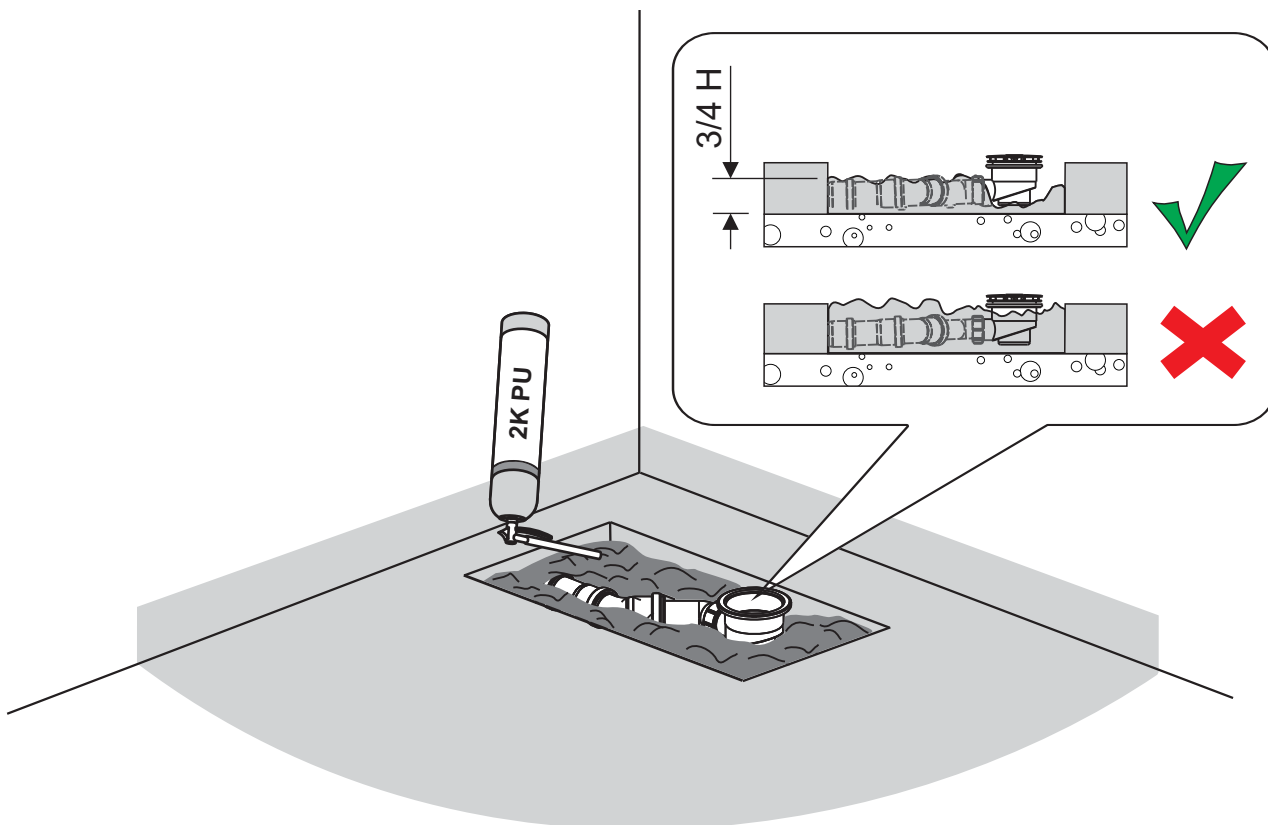




### 2K PU NISKOEKSPANDIRAJUĆA PJENA

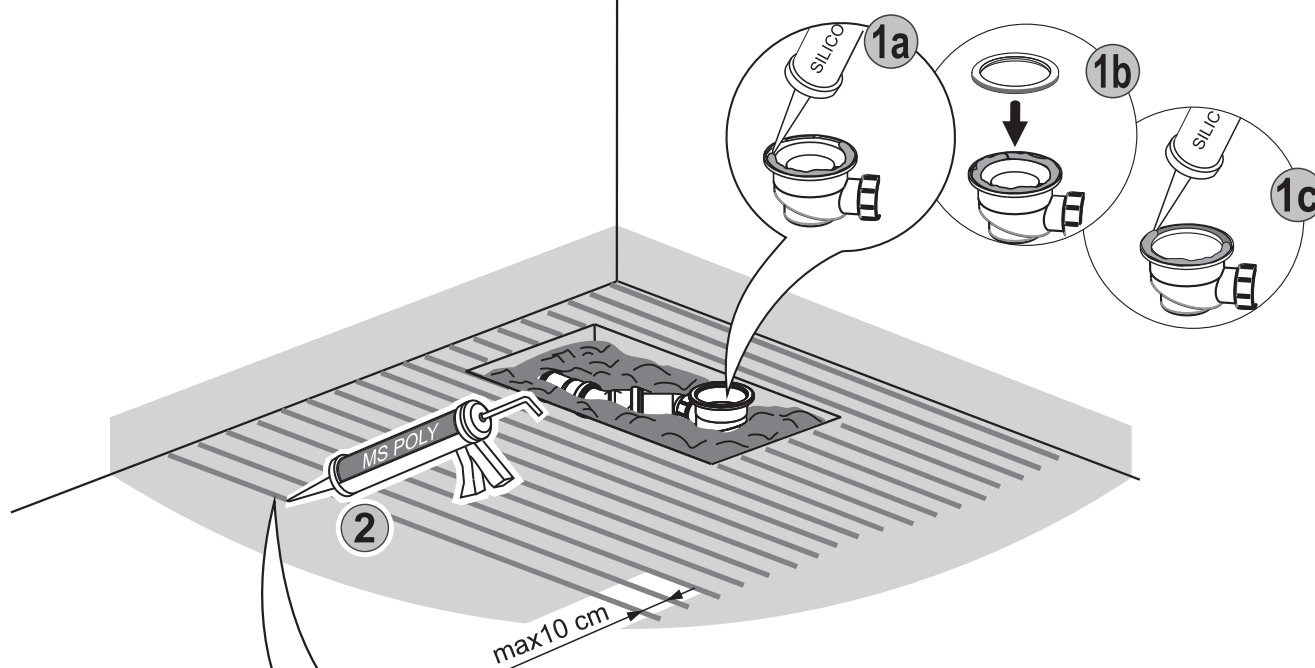
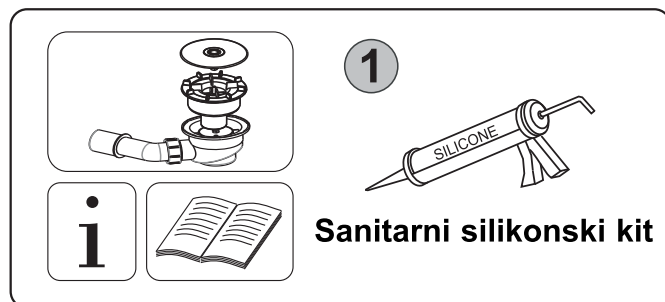
Npr. :

Den Braven 2K Zargen & Wannenträgerschaum  
 Ottochemie OTTOPUR OP 920  
 Fischer Premium 2K Schnellschaum PU 400  
 Soudal Soudafoam 2K-PU-Schaum  
 Illbruck 2K-Montageschaum FM710  
 Würth Purlogic Fast 2K Pourschaum  
 Ceresit M224 Schnellschaum



PU pjena nakon ekspanzije u potpunosti mora ispuniti šaht i biti u kontaktu s donjom stranom tuš kade.

7



**2 HIBRIDNO LJEPILO (Poliuretansko / MS Polimer)**

Npr. :

Sika SikaBond  
Mapei Ultrabond MS Rapid  
Bison PolyMax Express



Hibridno ljepilo mora se nanijeti u trakama, odgovarajućeg razmaka i količine, ispod cijele površine tuš kade.  
Debljina ljepila nakon niveliranja tuš kade mora biti min 3-5 mm.  
U suprotnom jamstvo neće biti prihvaćeno.

