


B-10 / B-12 / B-15

**INSTRUCCIONES DE USO
EINBAU UND BETRIEBSANLEITUNG
INSTRUCTIONS D'USAGE
USE INSTRUCTIONS
ISTRUZIONI D'USO
GEBRUIKSAANWIJZING BIJ
INSTRUÇÕES DE USO
BRUGSVEILEDNING
KÄYTTÖOHJEET
BRUKSANVISNING
BRUKSANVISNING**

cata

CATA ELECTRODOMÉSTICOS, S.L.
C. Àngel Guimerà, 16-17 - 08570 TORELLÓ (Barcelona) SPAIN
Tel. +34 938 594 100 - Fax +34 938 593 254
www.cata.es · e-mail: cata@cata.es
Atención al Cliente: 902 410 450
atencionalcliente@cata.es

E Español

Tipo: B-10 / B-12 / B-15  **IPX4**

INSTALACIÓN:

Este extractor debe ser instalado como mínimo a una altura de 2,3m.

Para proceder a la instalación practicar una abertura circular de 100 mm. (B-10), 120 mm. (B-12), 150 mm. (B-15) de diámetro en la pared, techo o muro donde se desee instalar el extractor.

Quitar la tapa frontal (A) aflojando el tornillo (1) hasta dejarla libre y tirando de ella frontalmente.

Colocar el tubo de descarga (D) en el agujero practicado en la pared, techo o muro para la evacuación del aire.

Fijar la base de la carcasa (2) mediante tacos y tornillos, suministrados, por el fabricante.

Para efectuar la conexión eléctrica, colocar el tapataladros, suministrado, al cable de conexionado. A continuación abrir la zona (G) de la tapa (A), destinada a la ubicación del tapataladros.

Conectar los cables de alimentación a la regleta (E), cable azul en N y cable marrón en L.

Nota: - La instalación, conexiones eléctricas y ajustes deberán ser efectuados según las normas locales por una persona cualificada.

- No instalar el tubo de descarga (D) del extractor a una chimenea de humos, tuberías de aireación o conductos de aire caliente.

Antes de efectuar su instalación a tuberías, consultar las ordenanzas municipales sobre salidas de aire y pedir permiso a la persona responsable del edificio.

- Asegurar que la ventilación es apropiada, sobre todo cuando se utilice simultáneamente el extractor y un aparato de cámara de combustión en el mismo ambiente.

- Este extractor está destinado a la ventilación doméstica o locales similares.

- Este extractor es centrífugo a flujo mixto para instalación a tuberías o muro con expulsión directa de aire.

- No utilizar en locales con temperatura ambiente superior a 40°.

- Este extractor no produce interferencias de radio/televisión (normativa C.E.E. nº 89/336).

CONEXIÓN ELÉCTRICA:

Debe conectarse a una red monofásica a la tensión y frecuencia indicadas en la placa de características del extractor.

En la instalación, debe existir un interruptor omnipolar con una distancia entre contactos igual o superior a 3 mm. Los bornes de conexión se encuentran en la base de fijación del extractor. En caso de utilizar un cable de sección inferior al diámetro del orificio de salida de cables, coloque el pasacables suministrado para asegurar la protección

del aparato frente a proyecciones de agua. El aparato debe conectarse de manera permanente a canalización fija mediante un cable para instalación fija. (Cable rígido de dos conductores de sección mínima de 1 mm²)
No precisa toma de tierra por ser un aparato de doble aislamiento. (Clase II). IPX4

B-10, B-12, B-15 con MATIC

Para la colocación de la tapa frontal, A1. Fig. T, mantener las aletas persiana en posición X (abiertas). Después de dejarla en su posición final apretar el tornillo (1) hasta dejar la tapa completamente fijada. Comprobar que la abertura y cierre de las aletas es correcto. (El tiempo de abertura es a tiempo retardado ~ 30") si transcurrido dicho tiempo no se ha producido la abertura de las aletas (persiana) vuelva a proceder al montaje de la tapa frontal A1.

Tipo B-10 TIMER / B-12 TIMER / B-15 TIMER: IPX4

Para la regulación del tiempo de temporización, girar el pivote (4) en el sentido de las agujas del reloj para aumentar el tiempo de temporización.

Tipo B-10 H / B-12 H / B-15 H: IPX4

Para la regulación del tiempo de temporización, girar el pivote rojo (4) en el sentido de las agujas del reloj. Para regular el grado de humedad, girar el pivote azul (5) en el sentido de las agujas del reloj para aumentarlo. Las series B-10 y B-15 provistos de higrómetro incorporan un led de señalización. El led se ilumina cuando el extractor está en marcha, activado por el interruptor del mismo aparato o uno exterior. Cuando el extractor funciona activado por el grado de humedad el led no se ilumina. Cuando el extractor no está en marcha el led permanece apagado.

Tipo B-10 C / B-12 C / B-15 C: IPX4

Este modelo va provisto de un tirador para accionar su paro/marcha (6).

D DEUTSCH

MODELL B-10 / B-12 / B-15 IPX4

INSTALLIERUNG:

Dieser Ventilator muss in einer Höhe von mindestens 2,3 m installiert werden.

Zur Installation ist eine runde Öffnung mit einem Durchmesser von 100 mm (B-10), 120 mm (B-12), 150 mm (B-15) in der Wand, der Decke oder der Außenwand (je nachdem, wo der Abluftventilator angebracht werden soll) anzubringen. Zur Abnahme des Deckeis and der Vorderseite (A) Ist die Schraube (1) vollständig zu lockern und der Decke abzuziehen. Das dem Luftabzug dienende Entlüftungsrohr (D) durch die in der Wand, der Decke oder der Außenwand angebrachten Öffnung führen.

Den Gehäusesockel (2) mit den werkseitig gelieferten Schrauben und Döbeln befestigen.

Um die elektrische Verkabelung durchzuführen, abzunehmen und der mitgelieferte Steckschuh am Verbindungskabel anzubringen In der Folge ist die Kabeldurchführung (G) des Deckels (A), die der Anbringung des Stockschuhs dient, zu öffnen. Das Neizkabel an der Klemme (E) anschließen, das blaue Kabel an N und das braune Kabel an L legen. Hinweis: - Der Einbau, die elektrische Verbindungen und die Anpassung sollen nach örtliche Regelungen für eine qualifizierte Person gemacht werden.

- Das Entlüftungsrohr (D) des Abluftventilators nicht an einen Rauchabzug, an Belüftungsrohre Heizluftkanäle anschließen. Rel der installation der Rohrleitungen sind die entsprechenden Gemeindeverordnungen über Entlüftung zu berücksichtigen, es sollte auch die Erlaubnis des für das Gebäude Verantwortlichen eingeholt werden.

- Sicherstellen daß die Lüftung eiwandfrei funktioniert, vor allem in Räumen, in denen gleichzeitig ein Abluftventilator und ein Gerät mit einer Verbrennungskammer wingesetzt werden.

- Dieser Abluftventilator ist für die Lüftung von Wohnräumen und ähnlichen Räumlichkeiten vorgesehen.

- Es handelt sich um einen Mischluft-Radiallüfter, der entweder zur Entlüftung über das Rohrsystem oder zur direkten Entlüftung durch die Außenwand wingesetzt werden kann.

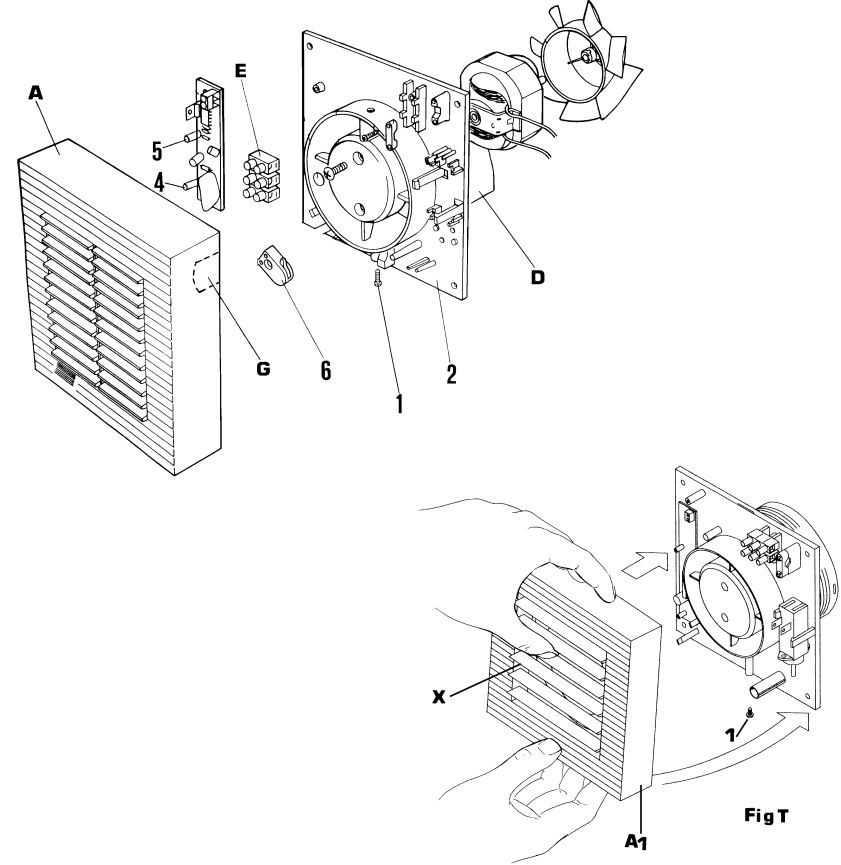
- Den Abluftventilator nicht in Räumen mit einer Raumtemperatur, die über 40° C liegt, verwenden.

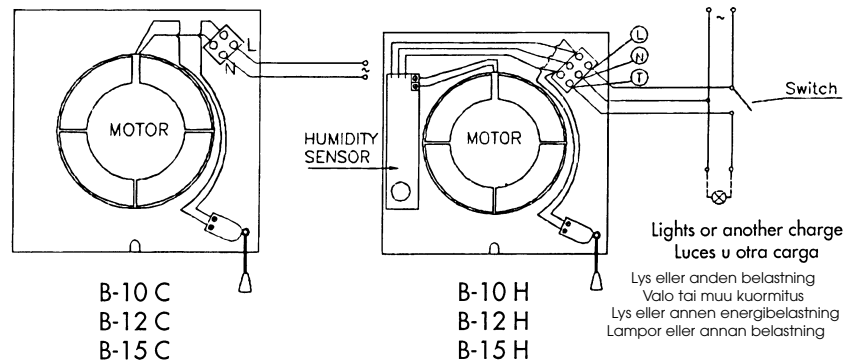
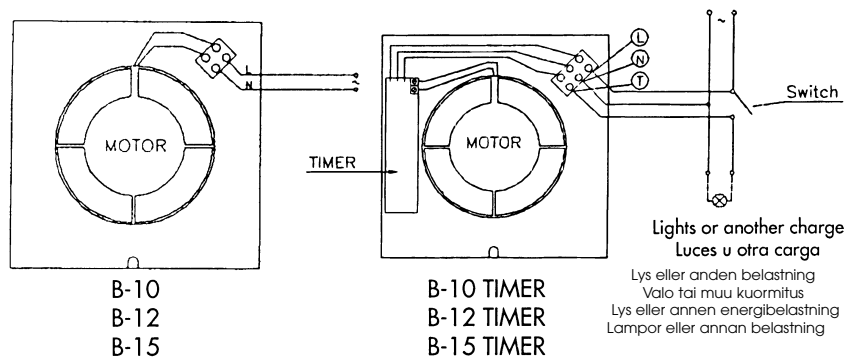
- Dieser Abluftventilator ist funkeststört (EG Verordnung Nr. 89/336).

ELEKTRISCHER ANSCHLUß

Überprüfen Sie, ob die Stromspannung mit der auf der Verpackung angegebenen Spannung übereinstimmt. Muß an einen einpoligen Anschluß angeschlossen und an einen zweipoligen Schalter installiert werden, wobei der Abstand zwischen den Kintakten mind. 3 mm betragen muß. Die Anschlüsse befinden sich am Ventilatorgehäuse.

Sollten Sie bei der Installation ein Kabel verwenden, daß einen geringeren Durchmesseres als die Zugentlastung hat,





so gleichen Sie den Unterschild mit dem beigelegten Kautschuk aus.

Muß mit einem Kabel, welches einen Durchmesser von 2 x \square weist, fix angeschlossen werden. Ventilator entspricht der Sicherheitsklasse II it, den Vorschriften von C.E.I. \square IPX4

B-10, B-12, B-15 mit MATIC

Für die Anbringung des Frontdeckels A1, Fig. T, die Kühlerklappen-Kotflügel in der Position X (offen).

Wenn der Deckel in der Endstellung ist, die Schraube (1) anziehen, bis der Deckel ganz fest sitzt. Überprüfen Sie, ob die Kotflügel sich korrekt öffnen und schließen lassen. (Die Öffnungszeit ist verzögert; ca. 30"). Wenn sich nach dieser Zeit die (Kühlerklappen)-Kotflügel noch nicht geöffnet haben, wiederholen Sie die Montage des Frontdeckels A1. \square

Modell B-10 TIMER / B-12 TIMER / B-15 TIMER: \square IPX4

Zur Regelung der Nachlaufzeit ist der Nachlaufschalter (4) im Uhrzeigersinn zu drehen (Nachlaufzeit wird verlängert). \square

Modell B-10 H / B-12 H / B-15 H: \square IPX4

Zur Regelung der Nachlaufzeit ist der Nachlaufschalter Rot (4) im Uhrzeigersinn zu drehen.

Um den Feuchtigkeitsgrad zu regulieren, sit der Drehknopf des Hygrostats Blau (5) im Uhrzeigersinn zu drehen (Einstellung des Feuchtigkeitsgrads wird erhöht).

Die Serien B-10 und B-15 mit eingebautem Hygrometer haben ein Signal-Led. Dieses Led leuchtet auf, wenn der Lüfter durch Betätigen des Schalters am Gerät oder außerhalb in Betrieb genommen wird, leuchtet der Led nicht auf. Wenn das Gerät nicht in Betrieb ist, bleibt auch der Led aus. \square

Modell B-10 C / B-12 C / B-15 C: \square IPX4

Dieses Modell is mit einem EIN/AUS-Zugschaller ausgestaltet (6).

F FRANÇAIS

Type: B-10 / B-12 / B-15 IPX4

INSTALLATION:

Cet extracteur doit être installé à une hauteur minimum de 2,3m.

Pour réaliser l'installation, pratiquer une ouverture circulaire de 100 mm. (B-10), 120 mm. (B-12), 150 mm. (B-15) de diamètre dans la paroi, le plafond ou le mur où l'extracteur doit être installé.

Enlever complètement le couvercle frontal (A) en dévissant la vis (1), puis en tirant le couvercle vers l'avant.

Placer le tube de décharge (D) dans l'orifice pratiqué dans la paroi, le plafond ou le mur pour l'évacuation de l'air.

Fixer la base de la carcasse (2) à l'aide des chevilles et vis fournies par le fabricant.

Pour réaliser le raccordement électrique, placer le câble de raccordement sur le cache en gomme fourni. Ensuite ouvrir la zone (G) du couvercle (A) sur laquelle le cache en gomme devra être placé.

Connecter les câbles d'alimentation au bornier (E), le câble bleu en N et le câble marron en L.

Note: - Il faudrait faire l'installation et établir des connexions selon les règles locales et par un technicien.

- Ne pas raccorder le tube de décharge (D) de l'extracteur à une cheminée d'évacuation des fumées, à des tubes d'aération ou es conduites d'air chaud.

Avant d'effectuer son installation à des conduites, consulter les dispositions municipales concernant les sorties d'air et demander l'autorisation à la personne responsable du bâtiment.

- Vérifier que la ventilation est appropriée, surtout quand un extracteur et un appareil à chambre de combustion sont utilisés simultanément dans le même environnement.

- Cet extracteur est destiné à la ventilation domestique ou à des locaux similaires.

- Cet extracteur est centrifuge à flux mixte pour raccordement à des conduites ou à un mur avec expulsion directe de l'air.

- Ne pas utiliser dans des locaux avec une température ambiante supérieure à 40°.

- Cet extracteur ne produit pas d'interférences de radio/télévision (norme C.E.E. n° 89/336).

BRANCHEMENT ÉLECTRIQUE:

Doit se brancher au courant monophasé à la tension et fréquence indiquées sur la plaque de caractéristiques de l'aérateur.

Pour l'installation il doit exister un interrupteur omnipolaire avec une distance entre les contacts de 3 mm ou plus.

Les bornes de connexion se trouvent à la base de fixation de l'aérateur. Afin de ne pas compromettre le degré de protection contre les projections d'eau lors du raccordement du câble d'alimentation, il sera nécessaire de choisir la traversée en caoutchouc approprié au diamètre de câble choisi et de l'installer dans l'entrée du câble d'alimentation.

Jordning är inte nödvändig eftersom apparaten är försedd med dubbel isolering. (Klass II). IPX4

B-10, B-12, B-15 med MATIC

När frontluckan A1 (FIG. T) monteras skall jalousispjällen vara i position X (öppna).

När frontluckas är på plats skruvas skruven (1) åt tills luckan är stadigt monterad. Kontrollera att spjällen öppnas och stängs korrekt. Öppningstiden är fördröjd (30") och om spjällen inte har öppnats efter denna tid skall du repetera monteringen av frontluckan A1.

Modell B-10 TIMER / B.12 TIMER / B.15 TIMER: IPX4

Ställ in tiden med timern genom att vrida reglaget (4) medsols till önskad tid

Modell B-10 H/B-12 H/B-15 H: IPX4

Ställ in tiden med timern genom att vrida det röda vridreglaget (4) medsols.

Fuktighetsgraden regleras genom att vrida det blå vridreglaget (5) medsols. Apparaterna i B-10 och B-15-serien som är utrustade med hygrometer har en kontrollampa. Lampan lyser när fläkten är igång och aktiveras antingen av apparatens strömställare eller extern sådan. När fläkten aktiveras pga fuktighetsgraden tänds inte lampan. När fläkten är frånslagen är lampan släckt.

Modell B-10 C/B-12 C/B-15 C: IPX4

Denna modell är försedd med Av/på-knapp (6)



Modell: B-10/B-12/B-15 IPX4

INSTALLATION:

Gör ett runt hål med en diameter på 100 mm (B-10), 120 mm (B-12), 150 mm (B-15) i väggen, taket eller muren där fläkten skall installeras.

Tar bort frontluckan (A), gemon att lossa skruven (1) och dra ut luckan.

Montera luftevakueringsröret (D) i hålet som gjorts i väggen, taket eller muren. Montera kåpans bas (2) med följande skruvar och pluggar. För den elektriska anslutningen placeras pluggen som medföljer apparaten på anslutningskabeln. Öppna därefter zonen (G) på locket (A) där pluggen skall placeras.

Anslut matarkablarna till plinten (E), blå kabel till N och brun kabel till L.

OBS:

- Installering, elektriska anslutning och justering för utföras i enlighet med rådande normer och av en kvalificerad person.
- Installera inte fläktens evakueringsrör (D) i skorsten, ventilationsledningar eller varmluftledningar.
- Före installation i utloppsledningar skall lokala bestämmelser för evakuering iakttas samt tillstånd inhämtas från för byggnaden ansvarig person.
- Kontrollera att det finns god ventilation, speciellt om fläkten används i samma utrymme tillsammans med en apparat med förbränningskammare.
- Fläkten är avsedd för bruk i hemmet och liknande utrymmen.
 - Fläkten skall inte användas i lokaler där inomhustemperaturen överskrider 40°C.
 - Fläkten förorsakar inte störningar i radio- eller TV-apparater (E.E.C.-direktiv 89/336).

ELEKTRISK ANSLUTNING

Anslutningen skall göras till enfasnät med samma spänning och frekvens som anges på fläktens dataskylt.

En flerpolig strömbrytare med ett kontaktavstånd på minst 3 mm skall installeras.

Kabelfästena finns på fläktens bas. Om en kabel med mindre tvärsnitt än kabelutgångens diameter används skall den medföljande kabelgenomföringen monteras så att apparaten skyddas mot vatten.

Apparaten skall vara permanent ansluten till fast rörledning med hjälp av en för detta ändamål lämplig kabel. (Tvåledad kabel med ett tvärsnitt på minst 1 mm² och högst 1,5 mm²).

L'appareil doit être raccordé de façon permanente aux canalisations fixes par l'intermédiaire d'un câble rigide à 2 conducteurs de section minimale de 1 mm² par installation fixe.

Il n'a pas besoin de prise de terre car c'est un aérateur de double isolement. (Classe II). IPX4

B-10, B-12, B-15 avec MATIC

Pour la pose du couvercle avant, A1. Fig. T, laisser les ailettes persienne sur X (ouvertes).

Après l'avoir mise sur sa position finale, serrer la vis (1) jusqu'à ce que le couvercle soit totalement fixé. Vérifier que les ailettes s'ouvrent et se ferment correctement. (Le temps d'ouverture est à retardement ~ 30").

Si, ce temps passé, l'ouverture des ailettes (persienne) ne s'est pas produite, monter à nouveau le couvercle avant A1.

Type B-10 TIMER / B-12 TIMER / B-15 TIMER: IPX4

Pour régler la durée de temporisations, tourner le bouton pivotant (4) dans le sens des aiguilles d'une montre pour augmenter le temps de temporisation.

Type B-10 H / B-12 H / B-15 H: IPX4

Pour régler la durée de temporisation, tourner le bouton pivotant rouge (4) dans le sens des aiguilles d'une montre pour augmenter le temps de temporisation. Pour régler le degré d'humidité, tourner le bouton pivotant bleu (5) dans le sens des aiguilles d'une montre pour l'augmenter.

Les séries B-10 et B-15 munies d'hygromètre incorporent un voyant. Le voyant s'allume lorsque l'extracteur est en marche, activé par l'interrupteur de l'appareil ou un interrupteur extérieur. Quand l'extracteur fonctionne activé par le degré d'humidité, le voyant ne s'allume pas. Lorsque l'extracteur n'est pas en marche, le voyant est éteint.

Type B-10 C / B-12 C / B-15 C: IPX4

Ce modèle dispose d'une tirette permettant l'arrêt ou le démarrage (6).

GB ENGLISH

Type: B-10 / B-12 / B-15 **IPX4**

INSTALLATION:

This extractor fan must be installed at least 2,3 metres of the ground.

In order to carry out the installation make a 100 mm. (B-10), 120 mm. (B-12), 150 mm. (B-15) diameter circular opening in the wall or ceiling where the extractor fan is to be installed.

Remove the front cover (A) by loosening the screw (1) until the cover comes free, then pull on it from the front.

Position the discharge tube (D) in the hole cut in the wall or ceiling for the extraction of air.

Fix the base (2) of the housing using the wall plugs and screws supplied by the manufacturer.

In order to carry out the electric connection, place the drill hole cover provided on the connecting cable. Then open area (G) of cover (A), intended for the drill hole cover.

Connect the feeder cables to the connection (E), blue wire to N and brown wire to L.

Note: - The installation, electrical connections and adjustments must be performed according to the local rules by a qualified person.

- Do not install the discharge tube (D) of the extractor fan to a chimney with smoke, ventilation pipes or hot air flues.

Before carrying out the installation to tubing, consult municipal regulations regarding air outlets and request permission from the person responsible for the building.

- Ensure that there is appropriate ventilation, in particular when the extractor fan is used simultaneously with a combustion chamber device in the same room.

- This extractor fan is intended for domestic or similar ventilation.

- This extractor fan has a mixed flow centrifuge for installation to tubing or wall with direct expulsion of air.

- Do not use in areas with a room temperature of above 40° C.

- This extractor fan does not cause interference with radio/television (E.E.C. regulation no. 89/336).

ELECTRIC CONNECTION:

Must be connected to a monophasic network with the tension and frequency shown on the notice plate of the fan. Its installation, should have a 2-pole switch with 3 mm. breaking distance. The switch connectors are situated on the fixing base of the fan.

In order to ensure the IP level against water splash use the appropriate cable junction supplied when placing the

med utstyret for å verne apparatet mot vannsprut.

Apparatet må kobles på permanent måte til fast hovedforsyningsledning med en ledning for faste anlegg. (Ledning med to ledere med et minimumssnitt på 1 mm² og et maksimumssnitt på 1,5 mm².)

Apparatet behøver ikke å jordes, da det har dobbel isolasjon. (Klasse II.) IPX4.

B-10, B-12, B-15 med MATIC

For anbringelse av frontplaten, A1, Fig. T, holder man persiennespjeldene i posisjon X (åpne).

Etter at man har plassert frontplaten i korrekt posisjon, skrur man til skruen (1) helt til platen blir sittende helt fast.

Sjekk at spjeldene åpnes og lukkes på korrekt måte. (Det tar spjeldene 30" å åpne seg, hvis åpningen av spjeldene (persiennen) ikke har funnet sted etter at denne tiden har gått, må man montere frontplaten A-1 på nytt igjen.

Type B-10 TIMER/B.12 TIMER/B.15 TIMER: **IPX4**

For å øke tidsreguleringstiden vrir man på sentreringspinnen (4) i urvisernes retning.

Type B-10 H / B-12 H / B-15 H: **IPX4**

For å justere tidsreguleringstiden vrir man på den røde sentreringspinnen (4) i urvisernes retning.

Hvis man ønsker en høyere fuktighetsgrad, vrir man den blå sentreringspinnen (5) i urvisernes retning. Seriene B-10 og B15 er utstyrt med et hygrometer som har en lysdiode. Dioden lyser når avtrekksviften går og er blitt satt i gang med apparatets egen bryter eller med en annen ekstern bryter. Når avtrekksviften virker aktivert av fuktighetsgraden, vil lysdioden ikke tennes. Lysdioden vil være slukket så lenge avtrekksviften ikke fungerer.

Type B-10 C / B-12 C / B-15 C: **IPX4**

Denne modellen er utstyrt med et grep for stopp og igangsetting av apparatet (6).

Norsk

Type: **B-10/B-12/B-15** IPX4

INSTALLASJON:

Man borer et rundt hull med en diameter på 100 mm (B-10), 120 mm (B-12), 150 mm (B-15) i veggen, taket eller muren der man ønsker å installere avtrekksviften.

Fjern frontplaten (A) ved å skru løs skruen (1) helt til platen løsner og man kan trekke den rett ut.

Plasser avtrekksrøret (D) for luftavtrekk i det hullet som er laget i veggen, taket eller muren. Fest rammens bunnplate (2) med de pluggene og skruene som følger med utstyret.

For å foreta den elektriske koblingen, plasserer man borhullbeskytteren som følger med utstyret, på forbindelsesledningen. Deretter åpner man sektor (G) på dekkplate (A), der borhullbeskytteren skal plasseres.

Koble mateledningene til klemlisten (E), blå ledning på N og brun ledning på L.

Merk:

- Installasjonen, de elektriske kodingene og justeringer skal, i henhold til kommunale forskrifter, foretas av en kvalifisert person.
- Man må ikke montere avtrekksviftens avtrekksrør (D) på en røykkanal, ventilasjonsrørledninger eller varmluftskanaler.
- Før rørleggingen må man konsultere de kommunale forordninger angående luftavtrekk, og be bygningens forvalter om tillatelse.
- Man må forsikre seg om at det finnes en passende ventilasjon, spesielt i de tilfellene man bruker avtrekksviften og et forbrenningsapparat samtidig på samme sted.
- Denne avtrekksviften skal brukes til ventilasjon av boliger og lignende lokaler.
- Den må aldri brukes i lokaler hvor temperaturen er høyere enn 40°C.
- Denne avtrekksviften forårsaker ikke radio- eller fjernsynsforstyrrelser (EEC standard nr. 89/336).

ELEKTRISK KOBLING

Avtrekksviften må kobles til et enfaset nett med samme nettspenning og frekvens som det som er angitt på apparatets merkeplate. Installasjonen må ha en omnipolar bryter som har en avstand på minst 3 mm mellom kontaktene.

Koblingsklemskruene sitter på avtrekksviftens festebunnplate. Hvis man bruker en ledning med en diameter som er mindre enn det hullet ledningene føres gjennom, må man montere den ledningsbeskyttelsesringen som leveres

connection cable.

The fan should be connected, in a permanent way, to a fixed duct through a double wire with a minimum section of 1 mm² for fixed installation.

It does not need ground connection as it is a fan with double insulation. (Class II). IPX4

B-10, B-12, B-15 with MATIC

Placement of the front cover, A1. Fig. T, maintain the venetian blind slats in position X (open).

Once correctly, tighten screw (1) until the cover is firmly fixed. Check that the slats open and close correctly. (The opening time is delayed ~ 30") if the slats (venetian blind) have not opened once this time has elapsed, reposition front cover A1.

Type B-10 TIMER / B-12 TIMER / B-15 TIMER: IPX4

To regulate the programmed timing the pin (4) clockwise in order to increase the programmed timing.

Type B-10 H / B-12 H / B-15 H: IPX4

To regulate the programmed timing turn the pin red (4) clockwise.

To regulate the humidity level turn the pin blue (5) clockwise in order to increase it.

Series B-10 and B-15 are fitted with a hygrometer incorporating a warning LED. The LED lights whenever the extractor is in operation, activated either by an external switch or the one fitted to the extractor itself. The LED does not light when operation of the extractor is activated by the level of humidity. When the extractor is not in operation the LED remains unlit.

Type B-10 C / B-12 C / B-15 C: IPX4

This model is equipped with a cord to stop/start it (6).

Italiano

Tipo: B-10 / B-12 / B-15 IPX4

INSTALLAZIONE:

Questo estrattore dovrà essere installato come minimo ad un'altezza di m. 2,3.

Per installare l'aspiratore effettuare un'apertura circolare del diametro di 100 mm. (per il modello B-10), di 120 mm. (per il modello B-12), di 150 mm. (per il modello B-15) sul muro o sul soffitto dove si intende installare l'aspiratore. Rimuovere il pannello di copertura frontale (A) allentando la vite (1) fino a liberarlo, quindi staccarlo dalla custodia frontale.

Posizionare il tubo di scarico (D) nell'apertura effettuata sul muro o sul soffitto per consentire lo scarico dell'aria.

Fissare la base della custodia (2) utilizzando gli agganci e le viti date in dotazione con il prodotto.

Per eseguire il collegamento elettrico, piazzare la copertura del foro data in dotazione con il cavo di connessione.

Quindi aprire la zona (G) della copertura frontale (A).

Collegare i cavi di alimentazione al connettore (E), il cavo blu al punto N e il cavo marrone al punto L.

Nota: - L'installazione, connessioni elettriche ed aggiustamenti dovranno essere effettuati secondo le norme locali da parte di una persona qualificata.

- Non installare il tubo di scarico (D) dell'aspiratore su camini, su condotti di ventilazione o in vicinanza di flussi d'aria calda.

Prima di eseguire l'installazione del tubo di scarico, informarsi sulle regole municipali da rispettare in merito agli scarichi esterni e richiedere il permesso, se necessario, ai responsabili dell'edificio in cui si risiede.

- Accertarsi che l'aspirazione avvenga in modo appropriato, in particolare quando l'aspiratore viene utilizzato unitamente a dispositivi funzionanti a camera di combustione nella stessa stanza.

- L'aspiratore e' stato concepito per uso domestico o simili.

- Non usare l'apparecchio a temperatura superiore a 40° C.

- L'aspiratore ha una centrifuga a flusso misto per l'installazione su condotti o pareti con scarico diretto dell'aria.

- Questo aspiratore non causa interferenze con apparecchi radio/TV (secondo direttiva C.E.E. n° 89/336).

COLLEGAMENTO ELÉTRICO:

L'aspiratore deve essere collegato ad una rete monofase con tensione e frequenza come indicato enlla targhetta applicata al prodotto. Per l'installazione e' necessario un interruttore a 2 poli con una distanza tra i contatti di 3 mm. I connettori dell'interruttore sono collocati sulla base di fissaggio dell'apparecchio.

liitäntäjohtolla. (Kaksijohtiminen johto, läpimitaltaan vähintään 1 mm² ja enintään 1,5 mm²).

Maadoitus ei ole välttämätöntä, sillä laite on varustettu kaksoiseristyksellä (Luokka II). IPX4

B-10, B-12, B-15 MATIC:illa

Kun etusuojus A1 (Kuva T) asennetaan, on säleikön oltava asennossa X (aukaise). Kun etusuojus on paikoillaan kiristetään ruuvi (1) kiinni niin, että suojus on tukevasti kiinnitetty. Tarkista että säätöpelti avautuu ja sulkeutuu oikein. Avautuminen tapahtuu viiveellä (30") ja jos säätöpelti ei ole avautunut annetussa ajassa, on etusuojuksen A1 asennus suoritettava uudelleen.

Malli B-10 TIMER / B.12 TIMER / B.15 TIMER: IPX4

Määritä aika ajastimella kääntämällä vipua (4) myötöpäivään halutun ajan kohdalle.

Malli B-10 H/B-12 H/B-15 H: IPX4

Määritä aika ajastimella kääntämällä punaista kääntövipua (4) myötöpäivään.

Haluttu kosteusaste säädetään kääntämällä sinistä kääntövipua (5) myötöpäivään. Laitteet B-10 ja B-15 –sarjassa, joissa on kosteusmittari, ovat varustettuja merkivalolla. Lappu palaa kun tuuletin on toiminnassa ja se kytketty päälle joko laitteen ulkoisesta tai sisäisestä virtakytkimestä. Jos laite käynnistyy kosteusteesta johtuen, ei merkivalo syty. Merkkivalo ei pala tuulettimen ollessa poissa päältä.

Malli B-10 C/B-12 C/B-15 C: IPX4

Tämä malli on varustettu käynnistyspainikkeella (6).

SUOMI

Malli: B-10/B-12/B-15 **IPX4**

ASENTAMINEN:

Tee pyöreä reikä, halkaisijaltaan 100 mm (B-10), 120 mm (B-12), 150 mm (B-15) seinään, kattoon tai muuriin, minne tuuletin tullaan asentamaan.

Poista etusuojus (A) irrottamalla ruuvi (1) ja vedä suojus pois. Asenna ilmanvaihtoputki (D) paikoilleen seinään, kattoon tai muuriin tehtyyn reikään. Asenna kuvun runko (2) paikoilleen tuuletin mukana tulleilla ruuveilla ja tulpilla.

Sähköliitäntää varten kiinnitetään laitteen mukana tulleet tulpat liitäntäjohtoon. Avaa tämän jälkeen alue (G) kannessa (A), minne tulpat tulee asentaa. Liitä jakelukaapeli tukijohteeseen (E), sininen johto kohteeseen N ja ruskea johto kohteeseen L.

Huomio:

- Asennus, sähköliitokset ja säädöt on toteutettava paikallisten sääntöjen mukaan ammattilaisen avulla.
- Älä asenna tuuletin ilmanvaihtokanavaa (D) savupiippuun, tuuletus- tai lämminilma kanaviin.
- Ennen tuuletin liittämistä olemassa oleviin ilmanpoistoaukkoihin, on paikalliset tuuletusta koskevat määräykset huomioitava, sekä hankittava lupa toimenpiteeseen rakennuksesta vastuussa olevalta henkilöltä.
- Varmista hyvä tuuletus, erityisesti jos tuuletinta käytetään samassa tilassa laitteen kanssa joka sisältää polttokammion.
- Tuuletin on tarkoitettu kotikäyttöön tai vastaaviin tiloihin.
- Tuuletinta ei saa käyttää tiloissa, joissa sisälämpötila ylittää 40°C.
- Tuuletin ei aiheuta häiriötä radio- tai TV-laitteille (E.E.C. -direktiivi 89/336).

LIITÄNTÄ SÄHKÖVERKKOON

Liitäntä on tehtävä yksivaihejännitelähteeseen, jossa on sama jännite ja taajuus kuin mikä ilmoitetaan tuuletin arvoilvessä.

Moninapakytkin, vähintään 3 mm kontaktivälillä, on asennettava.

Liitäntäjohtokiinnikkeet sijaitsevat tuuletin rungossa. Jos käytetään johtoa jonka läpimitta on pienempi kuin mitä johdon ulostuloaukon läpimitta on, on johdon läpikytkentä suoritettava siten että laite suojataan vedeltä.

Laitteen tulee olla pysyvästi asennettu kiinteään johdotusjärjestelmään tähän tarkoitukseen sopivalla

Per assicurare il livello IP contro l'interferenza dell'acqua usare l'appropriato raccordo del cavo fornito quando viene installato il cavo di connessione.

L'aspiratore deve essere collegato, in modo permanente, ad un condotto fisso tramite un doppio cavo. IPX4
Non e' necessario il collegamento a massa in quanto il prodotto e' dotato di doppio isolamento (Classe II)

B-10, B-12, B-15 con MATIC

La collocazione del pannello frontale dell'aspiratore, A1. Fig. T, mantiene le alette in posizione X (aperte). Una volta posizionato il pannello correttamente, stringere la vite (1) fino a fissare bene il pannello. Controllare che le alette si aprano e si chiudano correttamente. (Il ritardo del tempo di apertura e' di circa 30"). Se le alette non si sono aperte ed il ritardo del tempo di apertura e' trascorso, riposizionare bene il pannello A1.

Tipo B-10 TIMER / B-12 TIMER / B-15 TIMER: IPX4

Per regolare il timer per lo spegnimento programmato ruotare il piedino (4) in senso orario fino all'orario prescelto.

Tipo B-10 H / B-12 H / B-15 H: IPX4

Per regolare il timer per lo spegnimento programmato ruotare il piedino (4) in senso orario.

Per regolare il livello di umidità ruotare il piedino blu (5) in senso orario.

Le serie B-10 e B-15 provviste di igrometro incorporano una spia di segnalazione. La spia si illumina quando l'estrattore sta in funzione, attivato dall'interruttore dello stesso apparecchio o da uno esterno. Quando l'estrattore funziona attivato dal grado di umidità la spia non si illumina. Quando l'estrattore non sta in funzione la spia rimane spenta.

Tipo B-10 C / B-12 C / B-15 C: IPX4

Questa versione e' dotata di un cavo per avvio-stop (6) dell'apparecchio.

NL NEDERLANDS

Tipo: B-10 / B-12 / B-15 **IPX4**

INSTALLATIE:

Deze afzuiginstallatie moet op een minimumhoogte van 2,3m geplaatst worden.

Voor de installatie dient men, op de plaats waar men de afzuigventilator wenst te installeren, een rond gat met een middellijn van 100 mm (B-10), 120 mm (B-12), 150 mm (B-15) in de muur, het plafond of de wand te boren. Verwijder de klep aan de voorzijde (A) door de schroef (1) helemaal los te draaien en aan te trekken. Voor de ontluuchting dient men de ontladingsbuis (D) op het in de muur, wand of plafond geboorde gat aan te sluiten.

Installeer het onderstuk (2) door middel van de door de fabrikant geleverde pluggen en schroeven.

Waar het aansluiten van de elektriciteit, verwijderen en de geleverde afsluiting van de verbindingkabel te bevestigen. Vervolgens dient men het gedeelte (G) van de kelp, bestemd voor de plaatsing van de afsluiting, te openen. Sluit de toeleveringskabel aan op het onderdeel dat de kabels met elkaar verbindt (E); de blauwe kabel in N en de bruine kabel in L.

Noot: - Installatie, elektrische aansluitingen en instellingen moeten volgens de plaatselijke richtlijnen door een gekwalificeerd persoon worden uitgevoerd.

- Sluit de ontladingsbuis (D) van de afzuigventilator noch op het rookkanaal van een schoorsteen aan, noch op ontluuchtingsbuizen of warmeluchtkanalen. Alvorens men de buis op pijpleidingen aansluit, dient men de gemeentelijke verordeningen te raadplegen omtrent ontluuchtingen, alsmede toestemming te vragen aan de persoon die verantwoordelijk is voor het gebouw.

- Men dient zich ervan te verzekeren dat de ventilatie juist is, vooral wanneer de afzuigventilator en een apparaat uit de verbrandingskamer tegelijkertijd, en binnen dezelfde ruimte worden gebruikt.

- Deze afzuigventilator is bestemd voor de ventilatie in woningen of in soortgelijke ruimtes.

- Deze afzuigventilator is met gemengde flux centrifugaal voor de aansluiting op buisleidingen of muren die de lucht onmiddellijk verwijderen.

- Niet te gebruiken in ruimtes met een omgevingstemperatuur hoger dan 40° C.

- Deze afzuigventilator veroorzaakt geen radio- of televisiestoringen (nomenstelsel n° 89/336 van de E.E.G.).

ELECTRISCHE AANSLUITING:

Moet aangesloten worden op een monofasige elektriciteits aansluiting met een spanning en frequentie die overeenkomt met de aangegeven op het type plaatje van het apparaat. In the installatie moet een dubbelfasige schakelaar worden opgenomen, met tussen de contacten een afstand van minstens 3 mm. De aansluitschroeven voor de kabels bevinden zich in de basis van het apparaat. In het geval dat U gebruik maakt van een kabel in diameter

Apparatenet bør tilsluttes permanent kanalisering ved hjælp af en ledning til faste installationer. (Kabel med to ledninger med et mindstesnit på 1 mm² og på max. 1,5 mm²).

Et jordkabel er ikke påkrævet, idet det drejer sig om et apparat med dobbelt isolering. (Klasse II). IPX4

B-10, B-12, B-15 med MATIC

For at anbringe det frontale låg, A1. (Se figur T), indstilles vingerne i position X, (åbne).

Efter foretagelse af den endelige indstilling, strammes skruen, (1), indtil låget er fuldstændigt fastgjort. Det kontrolleres, at åbningen og lukningen af vingerne fungerer korrekt.

Åbningstiden er med aftagende hastighed – 30"). Hvis vingerne efter forløbet af dette tidsrum ikke har åbnet sig, vendes tilbage til monteringen af det frontale låg, A1.

Type B-10 TIMER / B.12 TIMER / B.15 TIMER: IPX4

Til indstilling af tilpasningen, drejes knappen (4), med urets visere til forøgelse af tilpasningstiden.

Type B-10 H / B-12 H / B-15 H: IPX4

Til indstilling af tilpasningen, drejes den røde knap, (4), med urets visere.

Til regulering af luftfugtigheden, drejes den blå knap, (5) med urets visere for at forøge denne.

Modellerne, B-10 y B-15, udstyret med hygrometer, har en anvisningsknap. Knappen lyser, når ekstraktoren er i gang, aktiveret af selve apparatets kontakt eller af en af de øvrige kontakter. Når udsugningen er i gang, aktiveret af luftfugtigheden, tændes anvisningslampen ikke. Når apparatet ikke er i gang, forbliver lyset slukket.

Type B-10 C / B-12 C / B-15 C: IPX4

Denne model er forsynet med en knap til aktivering af standsning og igangsætning, (6).

DANSK

Type: **B-10 / B-12 / B-15** **IPX4**

INSTALLATION:

Installationen påbegyndes ved at lave en rund åbning på 100 mm i diameter, (B-10), 120 mm, (B-12), 150 mm, (B-15), i væggen, i loftet eller i muren, hvor luftudsugningen ønskes monteret.

Det frontale låg, (A), fjernes ved at løsne skruen, (1), indtil dette er gjort fri og det kan trækkes fremad.

Udløbsrøret, (D), placeres i den runde åbning i væggen, i loftet eller i muren til udledning af luft. Rammen fastgøres, (2), ved hjælp af ravpluks og skruer, der er leveret hoslagt af fabrikanten.

Ved tilslutningen til lysnettet placeres lukningsproppen, leveret sammen med forbindelsesledningen. Herefter åbnes området, (G), på låget (A), beregnet til placeringen af lukningsproppen.

Forsyningsledningerne forbindes i lyskassen, (E), den blå ledning i N og den brune ledning i L.

Obs!

- Installation, elektriske forbindelser og tilpasninger bør udføres i overensstemmelse med de lokale gældende bestemmelser derom og altid af en kvalificeret tekniker.
- Udløbsrøret, (D), må ikke installeres i udluftningsrøret på en skorsten, ventilationsrør eller i ledninger med varm luft.
- Før foretagelse af installationen i rørgange, bør de kommunale regler omhandlende luftudsugning konsulteres og tilladelse må indhentes fra den for bygningen ansvarlige.
- Kontroller at ventilationen er passende, især såfremt der samtidigt bruges luftudsugning og et forbrændingsapparat i det samme rum.
- Denne luftudsugning er beregnet til ventilation i hjemmet eller i tilsvarende lokaler.
- Må ikke bruges i lokaler med en rumtemperatur på over 40°C.
- Denne luftudsugning forårsager ikke forstyrrelser i transmissionen af tv eller radio, (Jvf. EU-Direktiv C.E.E. n° 89/336).

ELEKTRISK TILSLUTNING:

Apparatet bør tilsluttes et monofase lysnet med spænding og frekvens, som anvist i ekstraktorens identifikationsplade.

I installationen bør være en omnipolar afbryder med en afstand mellem kontakterne på 3 mm eller mere.

Klemmeskruerne sidder på fastgørelsesrammen på luftudsugningen.

Hvis der anvendes en ledning med et snit, der er mindre end diameteren på åbningen ved ledningernes udgang, anvendes den medfølgende kabelbeskytter for at undgå at apparatet kommer i berøring med vand.

kleiner dan de kabelingang van het apparaat, dient U gebruik te maken van de bijgeleverde rubber adapter. Het apparaat dient geïnstalleerd te worden op permanente wijze met een vaste elektriciteits voorziening, doormiddel van twee enkelpolige kabels, meteen solide kern van minstens 1 mm².

Omdat dit apparaat dubbelgeïsoleert is. (Klasse II) heeft hij geen aardleiding nodig. IPX4

B-10, B-12, B-15 mit MATIC

Voor het plaatsen van de workap, A1. Afb. T, de lamellen van de jalouzie in stand X (open) houden.

Nadat de kap eenmaal op zijn plaats is aangebracht, de schroef (1) aandraaien totdat deze goed vast zit.

Controleer of de lamellen zich op de juiste wijze openen en sluiten. (Het moment waarop de lamellen open gaan is d.m.v. een schakelklok vastgelegd en vindt plaats na ongeveer 30") Indien na deze tijd de lamellen niet open gegaan zijn, de voorkap A1 opnieuw monteren.

Type B-10 TIMMER / B-12 TUNNER / B-15 TIMMER: IPX4

Om de timing te verhogen dient men, bij het instellen van de timing, de spil (4) met de wijzers van de klok mes te draaien.

Type B-10 H / B-12 H / B-15 H: IPX4

Bij het instellen van de timing, de spil Rode (4) met de wijzers van de klok meedraaien.

Om de vochtigheidsgraad te verhogen dient men bij het instellen van de vochtigheidsgraad, de spil Blauwe (5) met de wijzers van de klok mee te draaien.

De series B-10 en B-15 voorzien van hygrometer zijn met een led controlelampje uitgerust. Het led gaat branden wanneer de afzuiger in werking wordt gesteld door een schakelaar op het apparaat zelf of een buitentoestel.

Wanneer de afzuiger in werking is gesteld door de vochtigheidsgraad, brandt het led niet. Wanneer de afzuiger buiten bredijf is, blijft het led uit.

Type B-10 C / B-12 C / B-15 C: IPX4

Dit model is voorzien van een knop om het in werking te stellen ouf uit de schakelen (6).

P

PORTUGUÊS

Tipo: B-10 / B-12 / B-15 **IPX4**

INSTALAÇÃO:

Este exaustor deverá ser instalado a uma altura de, no mínimo, 2,3m.

Para efectuar a instalação, deve-se realizar uma abertura circular de 100 mm (B-10), 120 mm (B-12), 150 mm (B-15) de diâmetro na parede, teto ou muro onde se deseje instalar o extractor.

Retirar a tampa frontal (A), afrouxando o parafuso (1) até soltá-lo e puxando-a frontalmente.

Encaixar o tubo de saída (D) no orifício realizado na parede, teto ou muro para a evacuação do ar.

Fixar a base de carcaça, (2) utilizando os chapuxes e parafusos fornecidos pelo fabricante.

Para efectuar a conexão eléctrica colocar no fio conductor o tampa-orifícios que se fornece. A seguir, abrir a zona (G) da tampa (A), própria para a colocação do tampa-orifícios.

Conectar os fios condutores na regreta (E), o fio azul em N e o marrom em L.

Nota: - A instalação, ligações eléctricas e ajustes, deverão ser efectuadas segundo as normas locais e por uma pessoa qualificada.

- Não instalar o tubo de saída (D) do extractor em chaminés, tubos de ventilação ou condutos de ar quente. Antes de efectuar a instalação em tubagens, consultar as normas municipais sobre saídas de ar e pedir licença a pessoa responsável do edifício.

- Assegurar-se de que a ventilação é apropriada, sobretudo quando for utilizado simultaneamente o extractor e um aparelho de câmara de combustão no mesmo ambiente.

- Este extractor destina-se a ventilação doméstica ou locais similares.

- Este é um extractor por centrifugação com fluxo misto para instalação em tubos ou parede com expulsão directa de ar.

- Não utilizar em locais com temperatura ambiente superior a 40° C.

- Este extractor não produz interferências em rádio/televisão (norma C.E.E. nº 89/336).

LIGAÇÃO ELECTRICA:

Antes de ligar o extractor verifique se a corrente eléctrica corresponde à indicada na placa de características.

No circuito de ligação do extractor deve r um interruptor omnipolar em que os contactos estejam separados no mínimo 3 mm. Aparelho de classe II IPX4

Utilizar para ligação exterior cabo isolado com fio conductor de 1 m/ma.

B-10, B-12, B-15 con MATIC

Para a colocação da tampa frontal, A1. Fig. T, conservar as lâminas persiana na posição X (abertas).

Depois de deixá-la na sua posição final, apertar o prafuso (1) até deixar a tampa completamente fixa.

Verificar se a abertura e fecho das lâminas estão correctos. (O tempo de abertura é a tempo retardado ~ 30").

Se passado este tempo não se produziu a abertura das lâminas (persiana), volte a efectuar a montagem da tampa frontal A1.

Tipo B-10 TIMMER / B-12 TIMMER / B-15 TIMMER: IPX4

Para a regulação do tempo de temporização: girar o botão (4) no sentido dos ponteiros do relógio para aumentar o tempo de temporização.

Tipo B-10 H / B-12 H / B-15 H: IPX4

Para a regulação do tempo de temporização: girar o botão roxo (4) no sentido dos ponteiros do relógio.

Para regular o grau de humidade: girar o botão azul (5) no sentido dos ponteiros do relógio para aumentar o grau de humidade.

As séries B-10 e B-15, munidos de higrómetro, incorporam um piloto de sinalização. O piloto ilumina-se quando o extractor está em funcionamento, activado pelo interruptor do próprio aparelho ou por um exterior. Quando o extractor funciona activado pelo grau de humidade, o piloto não se ilumina. Quando o extractor não está em funcionamento, o piloto permanece apagado.

Tipo B-10 C / B-12 C / B-15 C: IPX4

Este modelo está equipado com um puxador para accionar a sua parada/funcionamento (6).